



VAN OPSTAL
B e n e l u x

Van Opstal & C° s.a.

Boomsesteenweg 34, B- 2630 Aartselaar
Tel.: 03- 887.40.48 • Fax: 03- 887.76.06
E-mail: info@vanopstal.be
www.vanopstal.be

Van Opstal Nederland b.v.

Minden 56, NL- 7327 AW Apeldoorn
Tel.: 055- 543.03.33 • Fax: 055- 543.00.09
E-mail: info@vanopstal.nl
www.vanopstal.nl



GLISSIÈRES

Index

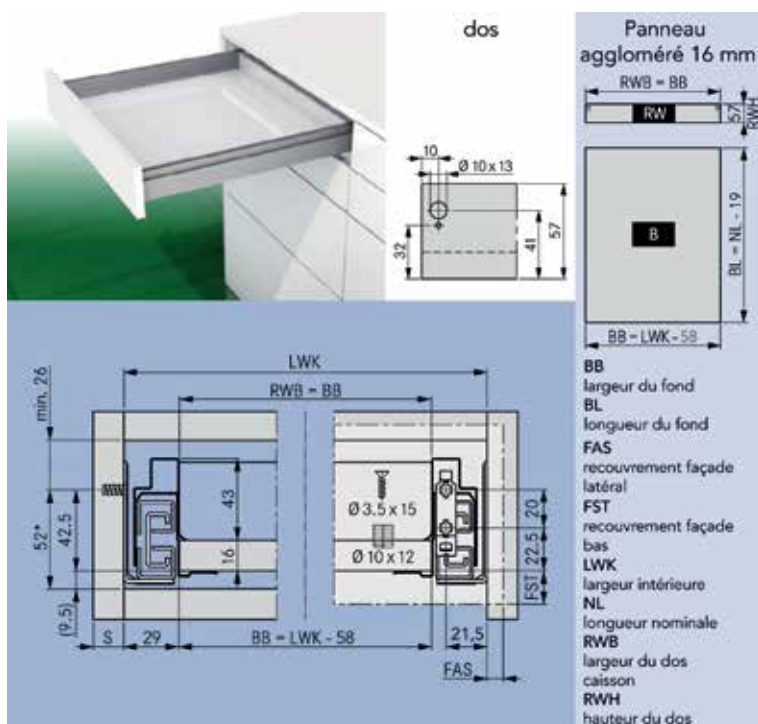
Autres glissières	134
Façades pour tiroir intérieur Scala - Industrie	28
Façades pour tiroir intérieur Vionaro - Industrie	79
Façades pour tiroir intérieur Vionaro - Xpert Line	60
Façades pour tiroirs intérieurs Grass Scala - Xpert Line.....	12
Fonds et dos pour tiroirs Grass Scala.....	35
Fonds et dos pour tiroirs Grass Vionaro	88
Glissières Accuride	112
Glissières de table	139
Glissières Dynapro pour tiroirs Grass Vionaro.....	86
Glissières Grass Dynapro.....	96
Glissières Grass Nova Pro pour tiroir Scala	32
Glissières pour rainure.....	124
Glissières Salice	125
Grass Scala: accessoires	39
Grass Sensomatic	106
Kit de verre Grass Scala Crystal Plus	38
Supports de tablette	136
Tiroir Grass Scala - Xpert Line.....	1
Tiroir Grass Vionaro - Xpert Line.....	52
Tiroirs en aluminium Speedbox	109
Tiroirs Grass Nova Pro One.....	51
Tiroirs Grass Scala et glissières Grass Nova Pro: machines et outils	48
Tiroirs Grass Scala - Industrie.....	18
Tiroirs Grass Vionaro: accessoires	91
Tiroirs Grass Vionaro et glissières Dynapro: machines et outils...	102
Tiroirs Grass Vionaro - Industrie.....	66

Notes



TIROIR GRASS SCALA - XPRT LINE

TIROIR SCALA AVEC HAUTEUR 63 MM - XPRT LINE



Tiroir Scala avec hauteur 63 mm et glissières avec charge 40 kg

Côtés, glissières et accessoires sont emballés dans un kit pratique

- glissières avec amortisseur intégré
- réglage en hauteur et latéral intégré
- montage et démontage de la façade sans outils
- pour fond de 16 mm

- information coloris:
les couleurs de Scala ne sont pas des teintes RAL

- argent: +/- RAL 9006

- ice: +/- RAL 9003

- stone: +/- RAL 7011

- exemple de panneau aggloméré assorti:

- argent: Egger F509ST2

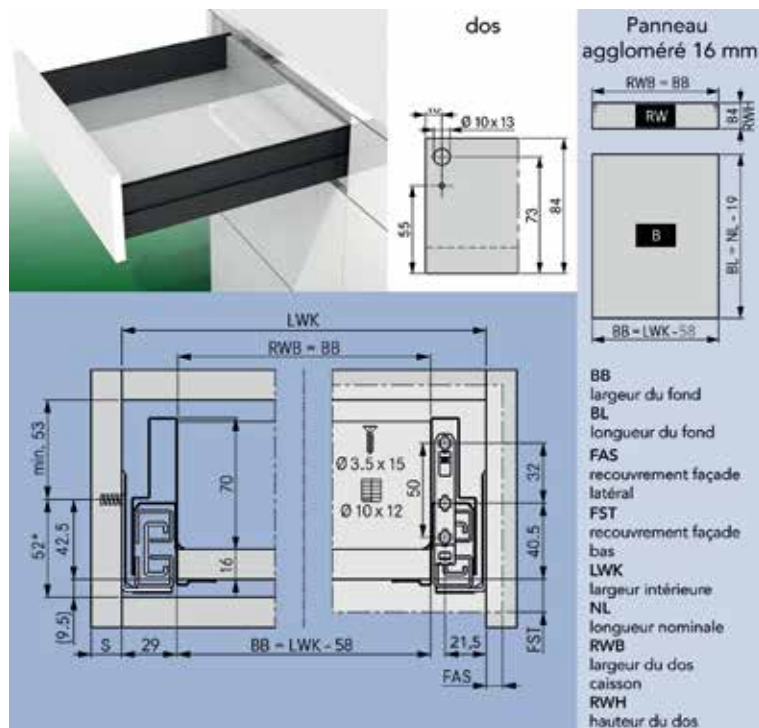
- ice: Egger W1000ST9

- stone: Kaindl 2162PE

- pour range-couverts assortis: voir accessoires

N° de com.	Finition	Longueur	Hauteur	Charge	Unité de com.
034407	ice	400 mm	63 mm	40 kg	1 kit
034408	ice	450 mm	63 mm	40 kg	1 kit
034410	ice	500 mm	63 mm	40 kg	1 kit
034412	ice	550 mm	63 mm	40 kg	1 kit
034400	stone	400 mm	63 mm	40 kg	1 kit
034401	stone	450 mm	63 mm	40 kg	1 kit
034403	stone	500 mm	63 mm	40 kg	1 kit
034405	stone	550 mm	63 mm	40 kg	1 kit
034414	argent	400 mm	63 mm	40 kg	1 kit
034415	argent	450 mm	63 mm	40 kg	1 kit
034417	argent	500 mm	63 mm	40 kg	1 kit
034419	argent	550 mm	63 mm	40 kg	1 kit

TIROIR SCALA AVEC HAUTEUR 90 MM - XPERT LINE



Tiroir Scala avec hauteur 90 mm et glissières avec charge 40 kg

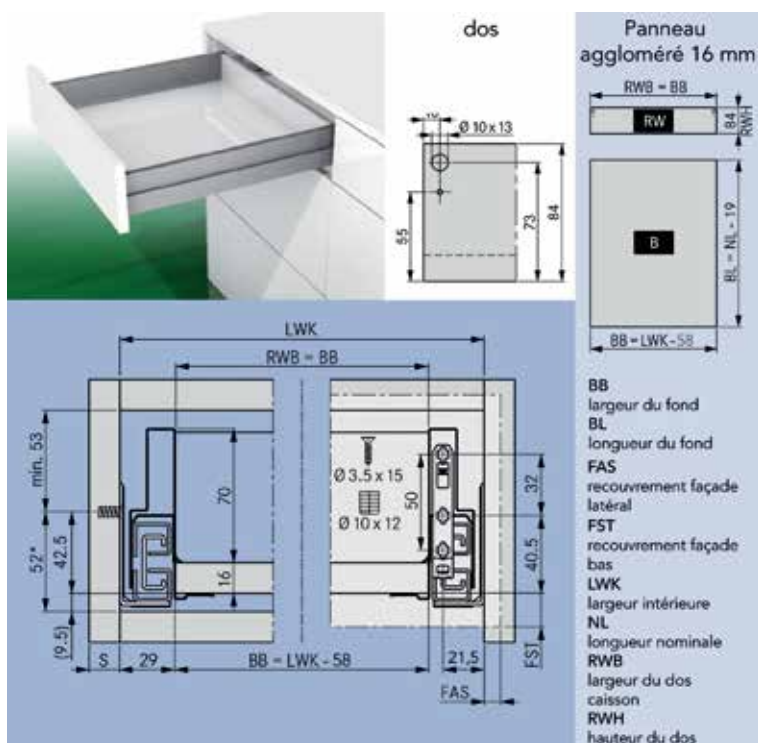
Côtés, glissières et accessoires sont emballés dans un kit pratique

- glissières avec amortisseur intégré
- réglage en hauteur et latéral intégré
- montage et démontage de la façade sans outils
- pour fond de 16 mm

- information coloris:
les couleurs de Scala ne sont pas des teintes RAL
- argent: +/- RAL 9006
- ice: +/- RAL 9003
- stone: +/- RAL 7011
- exemple de panneau aggloméré assorti:
 - argent: Egger F509ST2
 - ice: Egger W1000ST9
 - stone: Kaindl 2162PE

- pour range-couverts assortis: voir accessoires

N° de com.	Finition	Longueur	Hauteur	Charge	Unité de com.
034443	ice	270 mm	90 mm	40 kg	1 kit
034444	ice	300 mm	90 mm	40 kg	1 kit
034445	ice	350 mm	90 mm	40 kg	1 kit
034446	ice	400 mm	90 mm	40 kg	1 kit
034447	ice	450 mm	90 mm	40 kg	1 kit
034449	ice	500 mm	90 mm	40 kg	1 kit
034451	ice	550 mm	90 mm	40 kg	1 kit
034453	ice	600 mm	90 mm	40 kg	1 kit
034430	stone	270 mm	90 mm	40 kg	1 kit
034431	stone	300 mm	90 mm	40 kg	1 kit
034432	stone	350 mm	90 mm	40 kg	1 kit
034433	stone	400 mm	90 mm	40 kg	1 kit
034434	stone	450 mm	90 mm	40 kg	1 kit
034436	stone	500 mm	90 mm	40 kg	1 kit
034438	stone	550 mm	90 mm	40 kg	1 kit
034440	stone	600 mm	90 mm	40 kg	1 kit
034456	argent	270 mm	90 mm	40 kg	1 kit
034457	argent	300 mm	90 mm	40 kg	1 kit
034458	argent	350 mm	90 mm	40 kg	1 kit
034459	argent	400 mm	90 mm	40 kg	1 kit
034460	argent	450 mm	90 mm	40 kg	1 kit
034462	argent	500 mm	90 mm	40 kg	1 kit
034464	argent	550 mm	90 mm	40 kg	1 kit
034466	argent	600 mm	90 mm	40 kg	1 kit
034370	noir	400 mm	90 mm	40 kg	1 kit
034371	noir	450 mm	90 mm	40 kg	1 kit
034372	noir	500 mm	90 mm	40 kg	1 kit
034373	noir	550 mm	90 mm	40 kg	1 kit



Tiroir Scala avec hauteur 90 mm et glissières avec charge 70 kg

Côtés, glissières et accessoires sont emballés dans un kit pratique

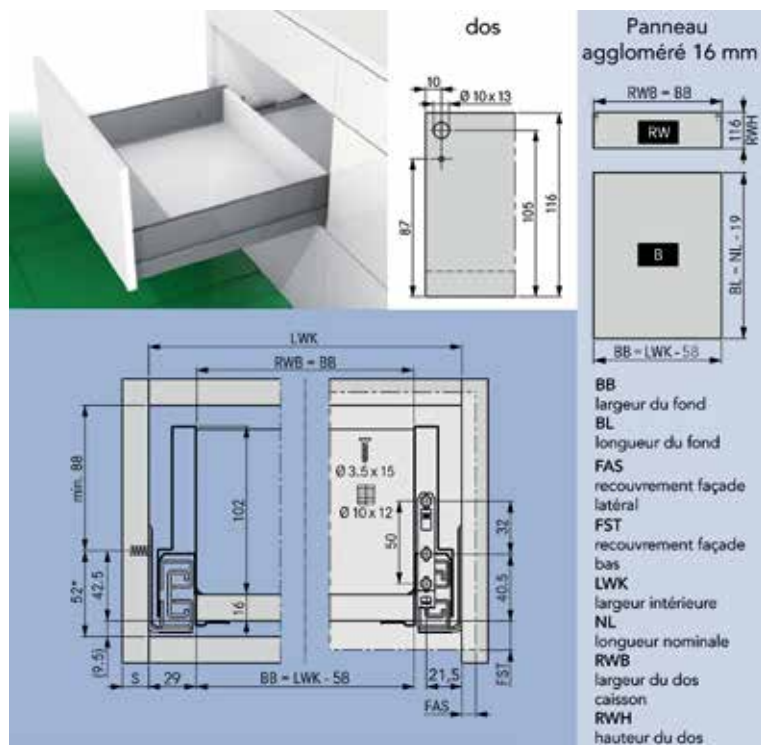
- glissières avec amortisseur intégré
- réglage en hauteur et latéral intégré
- montage et démontage de la façade sans outils
- pour fond de 16 mm

- information coloris: les couleurs de Scala ne sont pas des teintes RAL
- argent: +/- RAL 9006
- ice: +/- RAL 9003
- stone: +/- RAL 7011
- exemple de panneau aggloméré assorti:
 - argent: Egger F509ST2
 - ice: Egger W1000ST9
 - stone: Kaindl 2162PE

- pour range-couverts assortis: voir accessoires

N° de com.	Finition	Longueur	Hauteur	Charge	Unité de com.
034448	ice	450 mm	90 mm	70 kg	1 kit
034450	ice	500 mm	90 mm	70 kg	1 kit
034452	ice	550 mm	90 mm	70 kg	1 kit
034454	ice	600 mm	90 mm	70 kg	1 kit
034455	ice	650 mm	90 mm	70 kg	1 kit
034435	stone	450 mm	90 mm	70 kg	1 kit
034437	stone	500 mm	90 mm	70 kg	1 kit
034439	stone	550 mm	90 mm	70 kg	1 kit
034441	stone	600 mm	90 mm	70 kg	1 kit
034442	stone	650 mm	90 mm	70 kg	1 kit
034461	argent	450 mm	90 mm	70 kg	1 kit
034463	argent	500 mm	90 mm	70 kg	1 kit
034465	argent	550 mm	90 mm	70 kg	1 kit
034467	argent	600 mm	90 mm	70 kg	1 kit
034468	argent	650 mm	90 mm	70 kg	1 kit
034374	noir	450 mm	90 mm	70 kg	1 kit
034375	noir	500 mm	90 mm	70 kg	1 kit
034376	noir	550 mm	90 mm	70 kg	1 kit

TIROIR SCALA AVEC HAUTEUR 122 MM - XPERT LINE



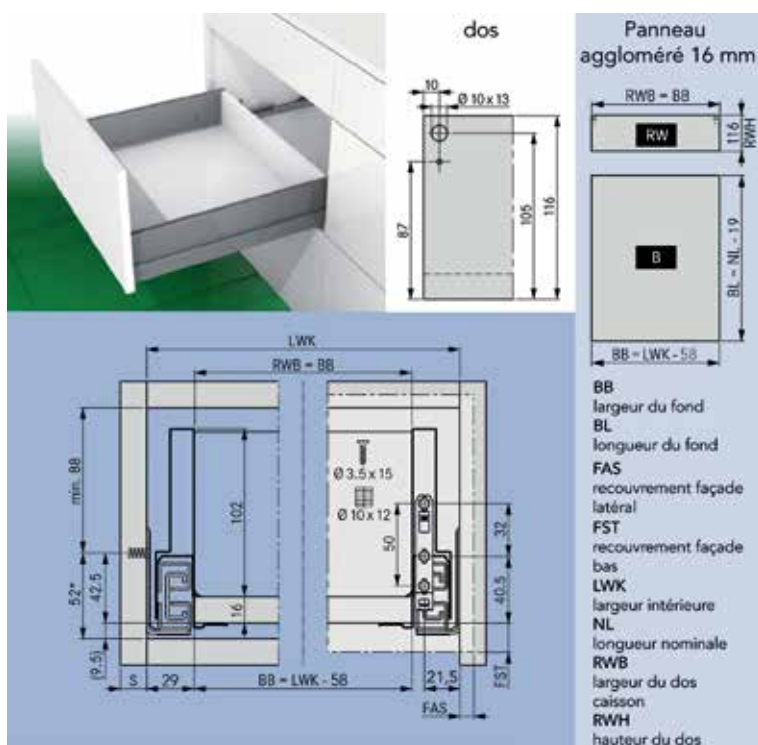
Tiroir Scala avec hauteur 122 mm et glissières avec charge 40 kg

Côtés, glissières et accessoires sont emballés dans un kit pratique

- glissières avec amortisseur intégré
- réglage tridimensionnel
- montage et démontage de la façade sans outils
- pour fond de 16 mm

- information coloris: les couleurs de Scala ne sont pas des teintes RAL
- argent: +/- RAL 9006
- ice: +/- RAL 9003
- stone: +/- RAL 7011
- exemple de panneau aggloméré assorti:
 - argent: Egger F509ST2
 - ice: Egger W1000ST9
 - stone: Kaindl 2162PE
- pour range-couverts assortis: voir accessoires

N° de com.	Finition	Longueur	Hauteur	Charge	Unité de com.
034478	ice	400 mm	122 mm	40 kg	1 kit
034479	ice	450 mm	122 mm	40 kg	1 kit
034481	ice	500 mm	122 mm	40 kg	1 kit
034483	ice	550 mm	122 mm	40 kg	1 kit
034485	ice	600 mm	122 mm	40 kg	1 kit
034469	stone	400 mm	122 mm	40 kg	1 kit
034470	stone	450 mm	122 mm	40 kg	1 kit
034472	stone	500 mm	122 mm	40 kg	1 kit
034474	stone	550 mm	122 mm	40 kg	1 kit
034476	stone	600 mm	122 mm	40 kg	1 kit
034487	argent	400 mm	122 mm	40 kg	1 kit
034488	argent	450 mm	122 mm	40 kg	1 kit
034490	argent	500 mm	122 mm	40 kg	1 kit
034492	argent	550 mm	122 mm	40 kg	1 kit
034494	argent	600 mm	122 mm	40 kg	1 kit



Tiroir Scala avec hauteur 122 mm et glissières avec charge 70 kg
Côtés, glissières et accessoires sont emballés dans un kit pratique

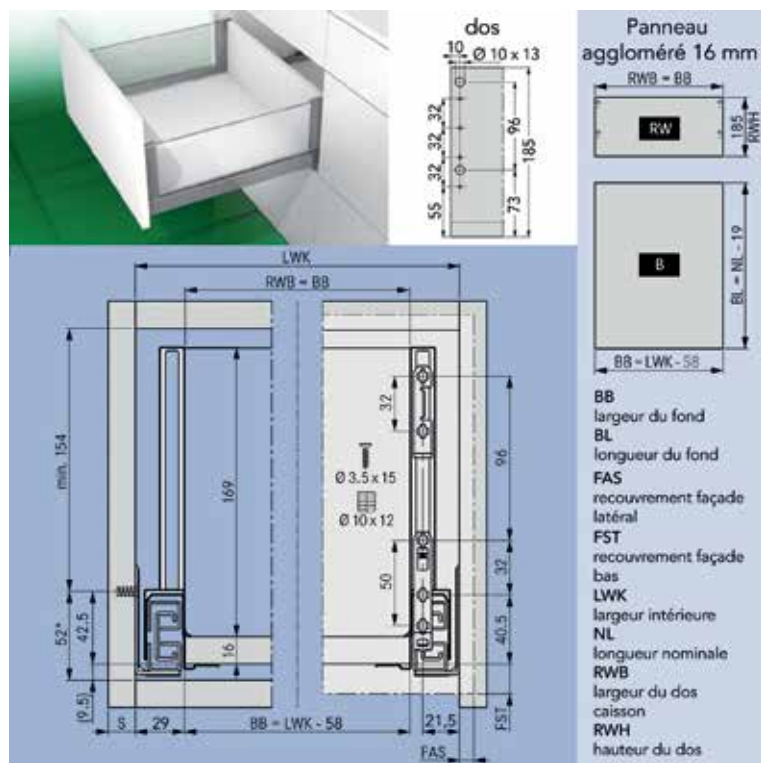
- glissières avec amortisseur intégré
- réglage tridimensionnel
- montage et démontage de la façade sans outils
- pour fond de 16 mm

- information coloris:
les couleurs de Scala ne sont pas des teintes RAL
- argent: +/- RAL 9006
- ice: +/- RAL 9003
- stone: +/- RAL 7011
- exemple de panneau aggloméré assorti:
- argent: Egger F509ST2
- ice: Egger W1000ST9
- stone: Kaindl 2162PE

- pour range-couverts assortis: voir accessoires

N° de com.	Finition	Longueur	Hauteur	Charge	Unité de com.
034480	ice	450 mm	122 mm	70 kg	1 kit
034482	ice	500 mm	122 mm	70 kg	1 kit
034484	ice	550 mm	122 mm	70 kg	1 kit
034486	ice	600 mm	122 mm	70 kg	1 kit
034471	stone	450 mm	122 mm	70 kg	1 kit
034473	stone	500 mm	122 mm	70 kg	1 kit
034475	stone	550 mm	122 mm	70 kg	1 kit
034477	stone	600 mm	122 mm	70 kg	1 kit
034489	argent	450 mm	122 mm	70 kg	1 kit
034491	argent	500 mm	122 mm	70 kg	1 kit
034493	argent	550 mm	122 mm	70 kg	1 kit
034495	argent	600 mm	122 mm	70 kg	1 kit

TIROIR SCALA CRYSTAL PLUS AVEC HAUTEUR 186 MM - XPERT LINE



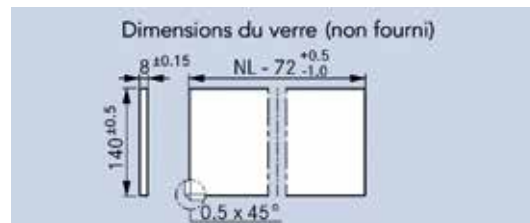
Tiroir Scala Crystal Plus avec hauteur 186 mm et glissières avec charge 40 kg

Côtés, glissières et accessoires sont emballés dans un kit pratique. Verre non fourni.

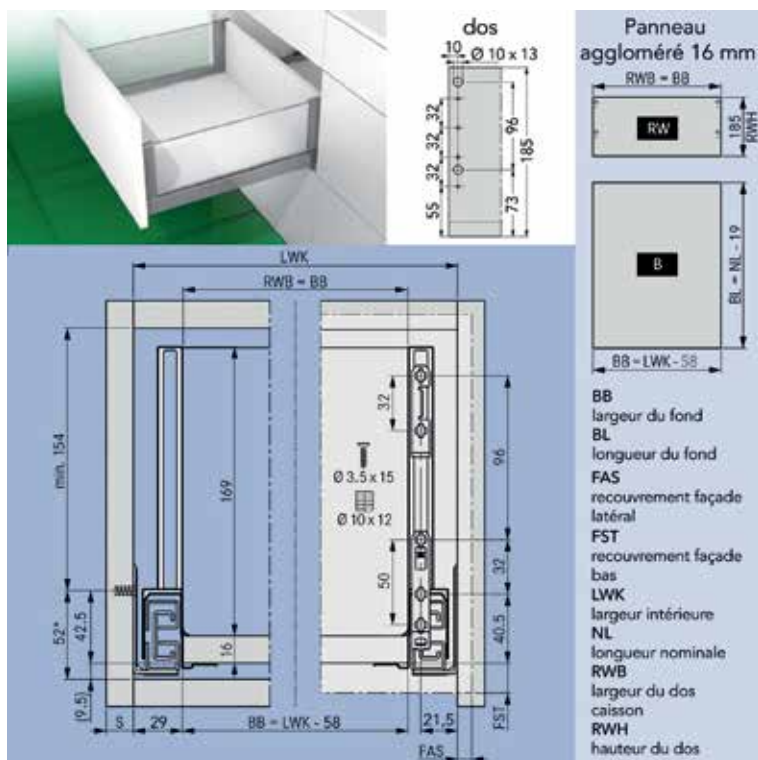
- glissière avec amortisseur intégré
- réglage tridimensionnel
- pas besoin de caches supplémentaires
- grande stabilité même sans façade ni inserts
- pour fond de 16 mm

- information coloris: les couleurs de Scala ne sont pas des teintes RAL
- argent: +/- RAL 9006
- ice: +/- RAL 9003
- stone: +/- RAL 7011
- exemple de panneau aggloméré assorti:
 - argent: Egger F509ST2
 - ice: Egger W1000ST9
 - stone: Kaindl 2162PE

- kit de verre à commander séparément
- pour range-couverts assortis: voir accessoires



N° de com.	Finition	Longueur	Pour hauteur verre	Charge	Unité de com.
034550	ice	400 mm	140 mm	40 kg	1 kit
034551	ice	450 mm	140 mm	40 kg	1 kit
034553	ice	500 mm	140 mm	40 kg	1 kit
034555	ice	550 mm	140 mm	40 kg	1 kit
034557	ice	600 mm	140 mm	40 kg	1 kit
034560	stone	400 mm	140 mm	40 kg	1 kit
034561	stone	450 mm	140 mm	40 kg	1 kit
034563	stone	500 mm	140 mm	40 kg	1 kit
034565	stone	550 mm	140 mm	40 kg	1 kit
034567	stone	600 mm	140 mm	40 kg	1 kit
034570	argent	400 mm	140 mm	40 kg	1 kit
034571	argent	450 mm	140 mm	40 kg	1 kit
034573	argent	500 mm	140 mm	40 kg	1 kit
034575	argent	550 mm	140 mm	40 kg	1 kit
034577	argent	600 mm	140 mm	40 kg	1 kit



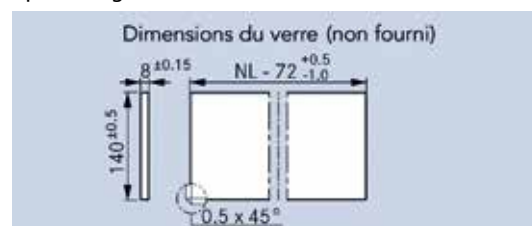
Tiroir Scala Crystal Plus avec hauteur 186 mm et glissières avec charge 70 kg

Côtés, glissières et accessoires sont emballés dans un kit pratique.
Verre non fourni.

- glissière avec amortisseur intégré
- réglage tridimensionnel
- pas besoin de caches supplémentaires
- grande stabilité même sans façade ni inserts
- pour fond de 16 mm

- information coloris:
les couleurs de Scala ne sont pas des teintes RAL
- argent: +/- RAL 9006
- ice: +/- RAL 9003
- stone: +/- RAL 7011
- exemple de panneau aggloméré assorti:
- argent: Egger F509ST2
- ice: Egger W1000ST9
- stone: Kaindl 2162PE

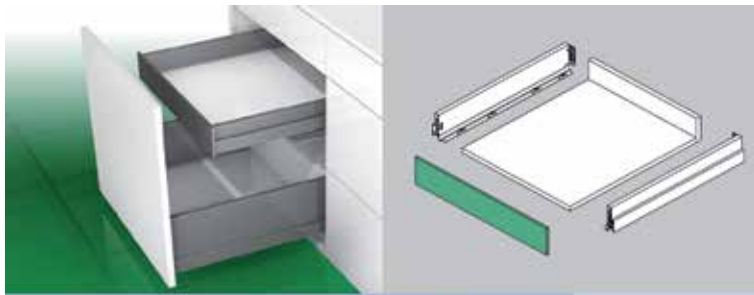
- kit de verre à commander séparément
- pour range-couverts assortis: voir accessoires



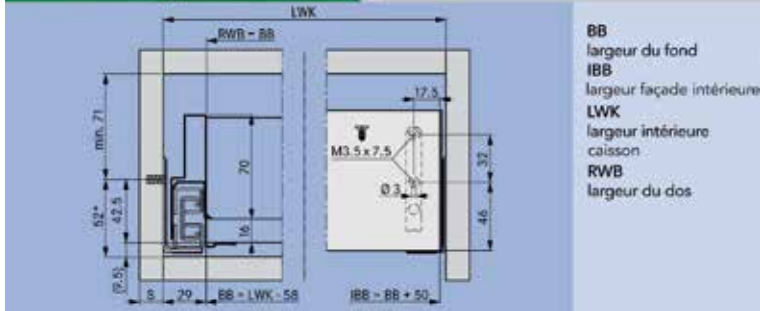
N° de com.	Finition	Longueur	Pour hauteur verre	Charge	Unité de com.
034552	ice	450 mm	140 mm	70 kg	1 kit
034554	ice	500 mm	140 mm	70 kg	1 kit
034556	ice	550 mm	140 mm	70 kg	1 kit
034558	ice	600 mm	140 mm	70 kg	1 kit
034559	ice	650 mm	140 mm	70 kg	1 kit
034562	stone	450 mm	140 mm	70 kg	1 kit
034564	stone	500 mm	140 mm	70 kg	1 kit
034566	stone	550 mm	140 mm	70 kg	1 kit
034568	stone	600 mm	140 mm	70 kg	1 kit
034569	stone	650 mm	140 mm	70 kg	1 kit
034572	argent	450 mm	140 mm	70 kg	1 kit
034574	argent	500 mm	140 mm	70 kg	1 kit
034576	argent	550 mm	140 mm	70 kg	1 kit
034578	argent	600 mm	140 mm	70 kg	1 kit
034579	argent	650 mm	140 mm	70 kg	1 kit

FAÇADES POUR TIROIRS INTÉRIEURS GRASS SCALA - XPRT LINE

FAÇADES POUR TIROIRS INTÉRIEURS SCALA: PRÉMONTÉES - XPRT LINE

**Façade pour tiroir intérieur Scala avec hauteur 90 mm**

- se compose de:
 - 1 façade
 - 2 embouts (prémontés)
 - 2 attaches de façade (prémontées)
- profondeur min. du caisson: glissière + 12 mm



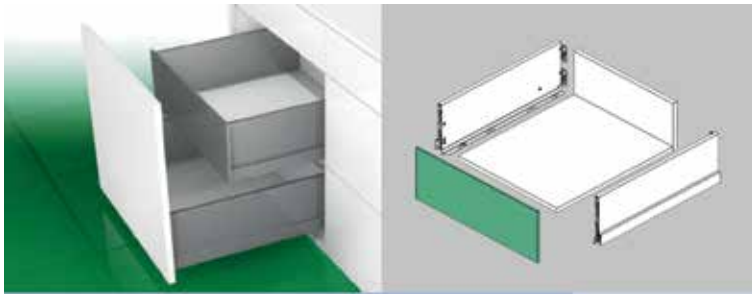
BB
largeur du fond

IBB
largeur façade intérieure

LWK
largeur intérieure
caisson

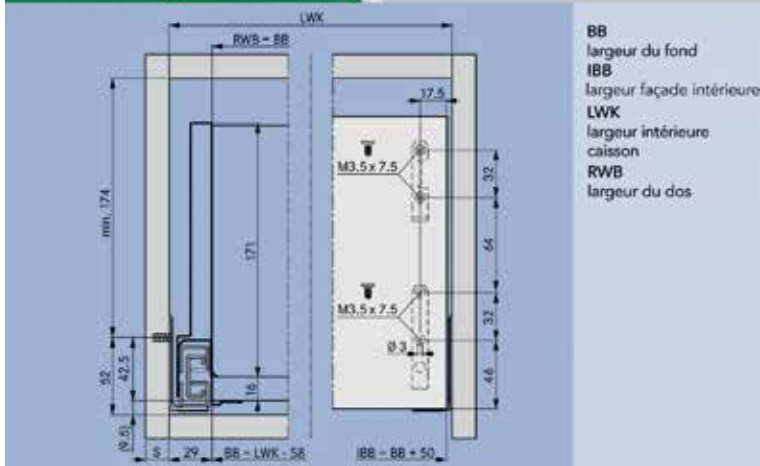
RWB
largeur du dos

N° de com.	Finition	Largeur d'armoire	Hauteur	Unité de com.
062927	ice	600 mm	90 mm	1 pièce
062930	ice	900 mm	90 mm	20 pièces
062933	ice	1200 mm	90 mm	1 pièce
062926	stone	600 mm	90 mm	1 pièce
062929	stone	900 mm	90 mm	1 pièce
062932	stone	1200 mm	90 mm	1 pièce
062928	argent	600 mm	90 mm	1 pièce
062931	argent	900 mm	90 mm	1 pièce
062934	argent	1200 mm	90 mm	1 pièce



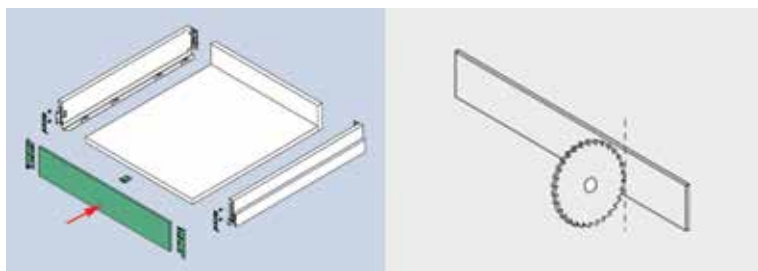
Façade pour tiroir intérieur Scala avec hauteur 186 mm

- se compose de:
 - 1 façade
 - 2 embouts (prémontés)
 - 2 attaches de façade (prémontées)
 - 2 fixations de façade (prémontées)
- profondeur min. du caisson: glissière + 12 mm



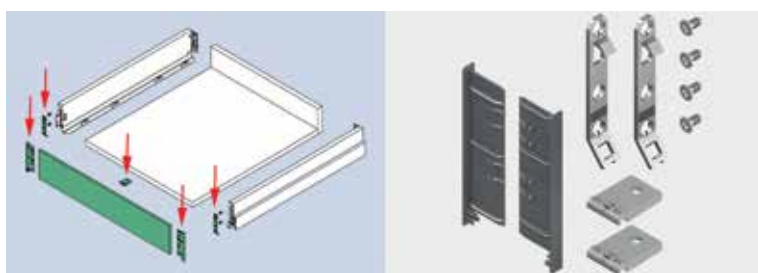
N° de com.	Finition	Largeur d'armoire	Hauteur	Unité de com.
062936	ice	600 mm	186 mm	1 pièce
062939	ice	900 mm	186 mm	1 pièce
062942	ice	1200 mm	186 mm	1 pièce
062935	stone	600 mm	186 mm	1 pièce
062938	stone	900 mm	186 mm	1 pièce
062941	stone	1200 mm	186 mm	1 pièce
062937	argent	600 mm	186 mm	1 pièce
062940	argent	900 mm	186 mm	1 pièce
062943	argent	1200 mm	186 mm	1 pièce

FAÇADES POUR TIROIRS INTÉRIEURS SCALA: À COUPER SUR MESURE - XPERT LINE

**Façade pour tiroir intérieur Scala avec hauteur 90 mm**

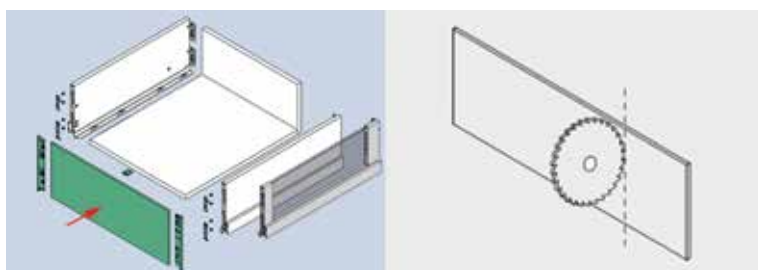
- façade en aluminium à couper sur mesure: largeur fond du tiroir + 50 mm
- accessoires à commander séparément
- emballage individuel avec gabarit de découpe
- profondeur min. du caisson: glissière + 12 mm

N° de com.	Finition	Longueur	Hauteur	Unité de com.
062947	ice	1160 mm	90 mm	1 pièce
062946	stone	1160 mm	90 mm	1 pièce
062948	argent	1160 mm	90 mm	1 pièce
034384	noir	1160 mm	90 mm	1 pièce

**Accessoires pour façades intérieures Scala avec hauteur 90 mm**

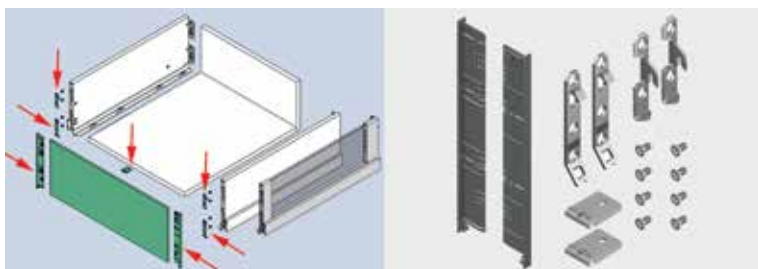
- le kit contient:
- 2 embouts
- 2 attaches de façade
- 2 assembleurs fond/façade
- vis

N° de com.	Finition	Pour façade intérieure avec hauteur	Unité de com.
062953	ice	90 mm	1 kit
062952	stone	90 mm	1 kit
062954	argent	90 mm	1 kit
034385	noir	90 mm	1 kit

**Façade pour tiroir intérieur Scala avec hauteur 186 mm et Scala Crystal Plus**

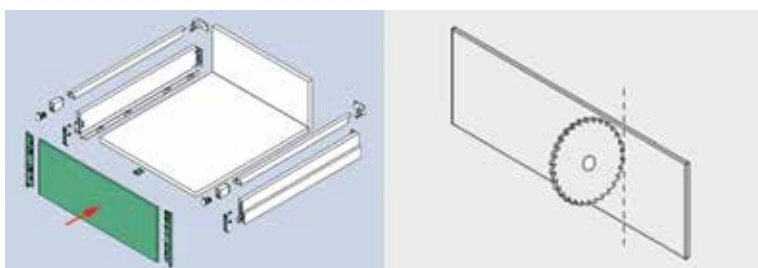
- façade en aluminium à couper sur mesure: largeur fond du tiroir + 50 mm
- accessoires à commander séparément
- emballage individuel avec gabarit de découpe
- profondeur min. du caisson: glissière + 12 mm

N° de com.	Finition	Longueur	Hauteur	Unité de com.
062950	ice	1160 mm	186 mm	1 pièce
062949	stone	1160 mm	186 mm	1 pièce
062951	argent	1160 mm	186 mm	1 pièce
034386	noir	1160 mm	186 mm	1 pièce


Accessoires pour façades intérieures Scala avec hauteur 186 mm et Scala Crystal Plus

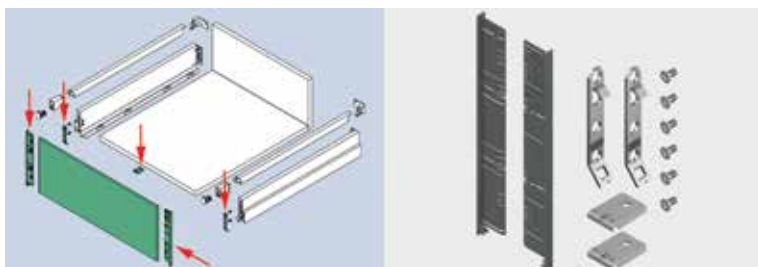
- le kit contient:
- 2 embouts
- 2 attaches de façade
- 2 fixations supérieures
- 2 assembleurs fond/façade
- vis

N° de com.	Finition	Pour façade intérieure avec hauteur	Unité de com.
062959	ice	186 mm	1 kit
062958	stone	186 mm	1 kit
062960	argent	186 mm	1 kit
034387	noir	186 mm	1 kit


Façade pour tiroir intérieur Scala avec hauteur 90 mm et avec rehausses

- façade en aluminium à couper sur mesure: largeur fond du tiroir + 50 mm
- accessoires à commander séparément
- emballage individuel avec gabarit de découpe
- profondeur min. du caisson: glissière + 12 mm
- rehausses à commander séparément

N° de com.	Finition	Longueur	Hauteur	Unité de com.
062950	ice	1160 mm	186 mm	1 pièce
062949	stone	1160 mm	186 mm	1 pièce
062951	argent	1160 mm	186 mm	1 pièce
034386	noir	1160 mm	186 mm	1 pièce

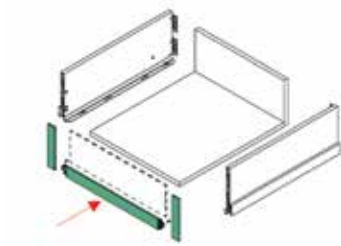
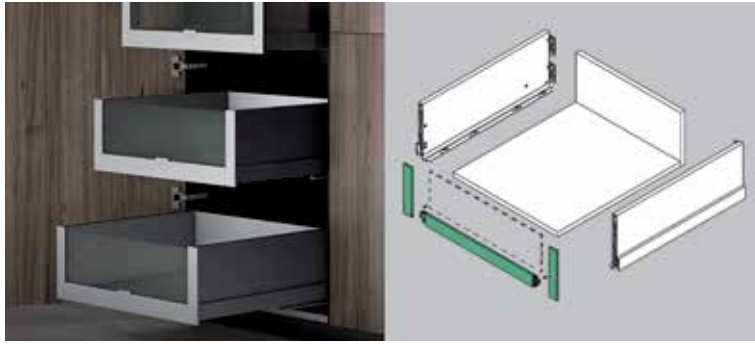

Accessoires pour façades intérieures Scala pour tiroirs avec hauteur 90 mm et avec rehausses

- le kit contient:
- 2 embouts
- 2 attaches de façade
- 2 assembleurs fond/façade
- vis

- rehausses à commander séparément

N° de com.	Finition	Pour façade intérieure avec hauteur	Unité de com.
062956	ice	186 mm	1 kit
062955	stone	186 mm	1 kit
062957	argent	186 mm	1 kit
034388	noir	186 mm	1 kit

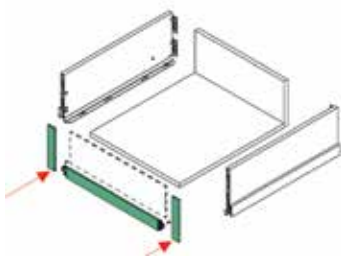
FAÇADES POUR TIROIRS INTÉRIEURES SCALA CRYSTAL: À COUPER SUR MESURE - XPRT LINE



Profil façade pour tiroir intérieure Scala Crystal avec hauteur 186 mm

- à couper sur mesure: largeur du fond - 23 mm
- pour verre de 6 mm
- profondeur min. du caisson: glissière + 12 mm
- embouts et accessoires à commander séparément

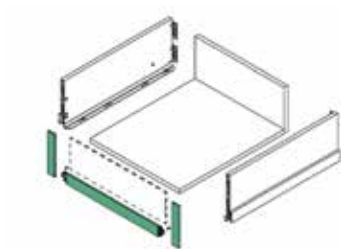
N° de com.	Finition	Longueur	Unité de com.
063420	ice	1087 mm	1 pièce
063421	argent	1087 mm	1 pièce
063422	stone	1087 mm	1 pièce



Embouts pour tiroir intérieure Scala Crystal avec hauteur 186 mm

- 2 pièces

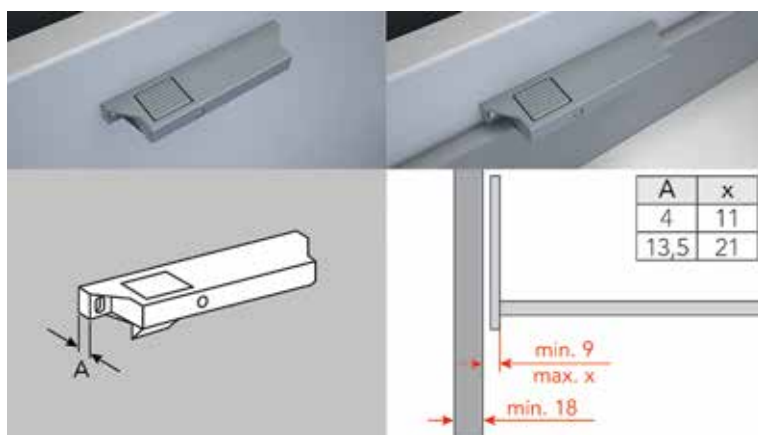
N° de com.	Finition	Pour tiroir intérieure avec hauteur	Unité de com.
063423	ice	186 mm	1 kit
063424	argent	186 mm	1 kit
063425	stone	186 mm	1 kit



Accessoires pour tiroir intérieure Scala Crystal avec hauteur 186 mm

N° de com.	Finition	Pour tiroir intérieure avec hauteur	Unité de com.
063426	ice	186 mm	1 kit
063427	argent	186 mm	1 kit
063428	stone	186 mm	1 kit

ENTRAINEUR POUR FACE

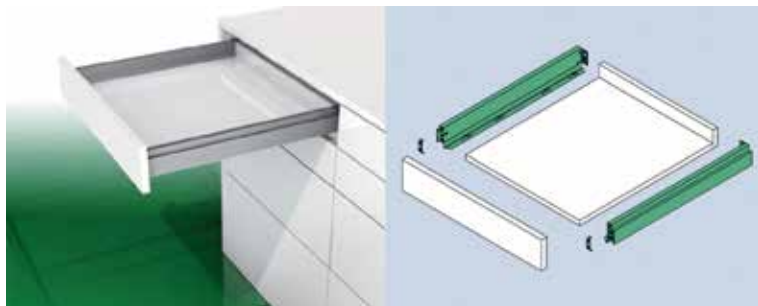
**Entraîneur pour face**

- PVC gris

N° de com.	Finition	Pour tiroir intérieur type	Epaisseur A	Unité de com.
062226	gris	Scala/Vionaro	4 mm	1 pièce
062228	gris	entraîneur pour face en bois jusqu'à 21 mm	13,5 mm	1 pièce

TIROIRS GRASS SCALA - INDUSTRIE

TIROIR SCALA AVEC HAUTEUR 63 MM - INDUSTRIE

**Côtés Scala avec hauteur 63 mm**

- réglage en hauteur et latéral intégré
- montage et démontage de la façade sans outils

- attaches de façade et glissières Nova Pro Soft-Close à commander séparément

- les fichiers CAD peuvent être téléchargés sur:
www.grass.eu/en/tec-center/downloads/

N° de com.	Finition	Longueur	Hauteur	Unité de com.
062344	ice	400 mm	63 mm	20 paire
062345	ice	450 mm	63 mm	20 paire
062346	ice	500 mm	63 mm	20 paire
062347	ice	550 mm	63 mm	20 paire
062340	stone	400 mm	63 mm	20 paire
062341	stone	450 mm	63 mm	20 paire
062342	stone	500 mm	63 mm	20 paire
062343	stone	550 mm	63 mm	20 paire
062348	argent	400 mm	63 mm	20 paire
062349	argent	450 mm	63 mm	20 paire
062350	argent	500 mm	63 mm	20 paire
062351	argent	550 mm	63 mm	20 paire

**Attache de façade pour côtés Grass Scala avec hauteur 63 mm**

N° de com.	Finition	Fixation	Unité de com.
062425	-	tourillons: dia. 10 mm	1 pièce
062426	-	à visser	1 pièce

TIROIR SCALA AVEC HAUTEUR 90 MM - INDUSTRIE

**Côtés Scala avec hauteur 90 mm**

- réglage en hauteur et latéral intégré
- montage et démontage de la façade sans outils

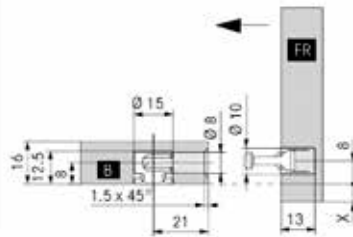
- attaches de façade et glissières Nova Pro Soft-Close à commander séparément

- les fichiers CAD peuvent être téléchargé sur:
www.grass.eu/en/tec-center/downloads/

N° de com.	Finition	Longueur	Hauteur	Unité de com.
062362	ice	270 mm	90 mm	20 paire
062363	ice	300 mm	90 mm	20 paire
062364	ice	350 mm	90 mm	20 paire
062365	ice	400 mm	90 mm	20 paire
062366	ice	450 mm	90 mm	20 paire
062367	ice	500 mm	90 mm	20 paire
062368	ice	550 mm	90 mm	20 paire
062369	ice	600 mm	90 mm	20 paire
062370	ice	650 mm	90 mm	20 paire
062352	stone	270 mm	90 mm	20 paire
062353	stone	300 mm	90 mm	20 paire
062354	stone	350 mm	90 mm	20 paire
062355	stone	400 mm	90 mm	20 paire
062356	stone	450 mm	90 mm	20 paire
062357	stone	500 mm	90 mm	20 paire
062358	stone	550 mm	90 mm	20 paire
062359	stone	600 mm	90 mm	20 paire
062360	stone	650 mm	90 mm	20 paire
062372	argent	270 mm	90 mm	20 paire
062373	argent	300 mm	90 mm	20 paire
062374	argent	350 mm	90 mm	20 paire
062375	argent	400 mm	90 mm	20 paire
062376	argent	450 mm	90 mm	20 paire
062377	argent	500 mm	90 mm	20 paire
062378	argent	550 mm	90 mm	20 paire
062379	argent	600 mm	90 mm	20 paire
062380	argent	650 mm	90 mm	20 paire
063350	noir	400 mm	90 mm	1 paire
063351	noir	450 mm	90 mm	1 paire
063352	noir	500 mm	90 mm	1 paire
063353	noir	550 mm	90 mm	1 paire

**Attache de façade pour côtés Scala avec hauteur 90 mm**

N° de com.	Finition	Fixation	Unité de com.
030784	-	tourillons: entraxe 32 mm, dia. 10 mm	1 pièce
030392	-	tourillons: entraxe 50 mm, dia. 10 mm	1 pièce
062428	-	tourillons à expansion: entraxe 50 mm, dia. 10 mm	1 pièce
030437	-	à visser	1 pièce



Raidisseur pour tiroirs pour Scala
- pour façades avec largeur > 800 mm

N° de com.	Finition	-	Unité de com.
031605	-	-	1 pièce

TIROIR SCALA AVEC HAUTEUR 122 MM - INDUSTRIE



Côtés Scala avec hauteur 122 mm
- réglage en hauteur et latéral intégré
- montage et démontage de la façade sans outils

- attaches de façade et glissières Nova Pro Soft-Close à commander séparément

- les fichiers CAD peuvent être téléchargé sur:
www.grass.eu/en/tec-center/downloads/

N° de com.	Finition	Longueur	Hauteur	Unité de com.
062387	ice	400 mm	122 mm	20 paire
062388	ice	450 mm	122 mm	20 paire
062389	ice	500 mm	122 mm	20 paire
062390	ice	550 mm	122 mm	20 paire
062391	ice	600 mm	122 mm	20 paire
062382	stone	400 mm	122 mm	20 paire
062383	stone	450 mm	122 mm	20 paire
062384	stone	500 mm	122 mm	20 paire
062385	stone	550 mm	122 mm	20 paire
062386	stone	600 mm	122 mm	20 paire
062392	argent	400 mm	122 mm	20 paire
062393	argent	450 mm	122 mm	20 paire
062394	argent	500 mm	122 mm	20 paire
062395	argent	550 mm	122 mm	20 paire
062396	argent	600 mm	122 mm	20 paire



Attache de façade pour côtés Scala avec hauteur 122 mm

N° de com.	Finition	Fixation	Unité de com.
030784	-	tourillons: entraxe 32 mm, dia. 10 mm	1 pièce
030392	-	tourillons: entraxe 50 mm, dia. 10 mm	1 pièce
062428	-	tourillons à expansion: entraxe 50 mm, dia. 10 mm	1 pièce
030437	-	à visser	1 pièce



Raidisseur pour tiroirs pour Scala
- pour façades avec largeur > 800 mm

N° de com.	Finition	-	Unité de com.
031605	-	-	1 pièce

TIROIR SCALA AVEC HAUTEUR 186 MM - INDUSTRIE

**Côtés Scala avec hauteur 186 mm**

- réglage en hauteur et latéral intégré
- montage et démontage de la façade sans outils

- attaches de façade, fixations supérieures, et glissières Nova Pro Soft-Close à commander séparément

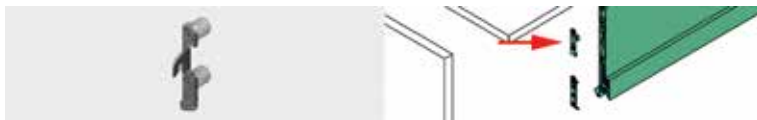
- les fichiers CAD peuvent être téléchargé sur:
www.grass.eu/en/tec-center/downloads/

N° de com.	Finition	Longueur	Hauteur	Unité de com.
062406	ice	270 mm	186 mm	20 paire
062407	ice	300 mm	186 mm	20 paire
062408	ice	350 mm	186 mm	20 paire
062409	ice	400 mm	186 mm	20 paire
062410	ice	450 mm	186 mm	20 paire
062411	ice	500 mm	186 mm	20 paire
062412	ice	550 mm	186 mm	20 paire
062413	ice	600 mm	186 mm	20 paire
062414	ice	650 mm	186 mm	20 paire
062397	stone	270 mm	186 mm	20 paire
062398	stone	300 mm	186 mm	20 paire
062399	stone	350 mm	186 mm	20 paire
062400	stone	400 mm	186 mm	20 paire
062401	stone	450 mm	186 mm	20 paire
062402	stone	500 mm	186 mm	20 paire
062403	stone	550 mm	186 mm	20 paire
062404	stone	600 mm	186 mm	20 paire
062405	stone	650 mm	186 mm	20 paire
062415	argent	270 mm	186 mm	20 paire
062416	argent	300 mm	186 mm	20 paire
062417	argent	350 mm	186 mm	20 paire
062418	argent	400 mm	186 mm	20 paire
062419	argent	450 mm	186 mm	20 paire
062420	argent	500 mm	186 mm	20 paire
062421	argent	550 mm	186 mm	20 paire
062422	argent	600 mm	186 mm	20 paire
062423	argent	650 mm	186 mm	20 paire
063354	noir	400 mm	186 mm	1 paire
063355	noir	450 mm	186 mm	1 paire
063357	noir	550 mm	186 mm	1 paire



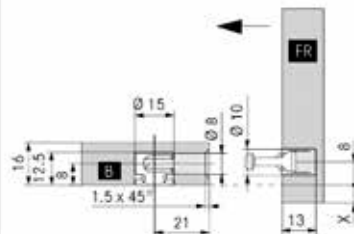
**Attache de façade pour côtés Scala
avec hauteur 186 mm**

N° de com.	Finition	Fixation	Unité de com.
030784	-	tourillons: entraxe 32 mm, dia. 10 mm	1 pièce
030392	-	tourillons: entraxe 50 mm, dia. 10 mm	1 pièce
062427	-	tourillons à expansion: entraxe 32 mm dia. 10 mm	1000 pièces
062428	-	tourillons à expansion: entraxe 50 mm, dia. 10 mm	1 pièce
030437	-	à visser	1 pièce



**Fixation supérieure pour côtés Scala
avec hauteur 186 mm**

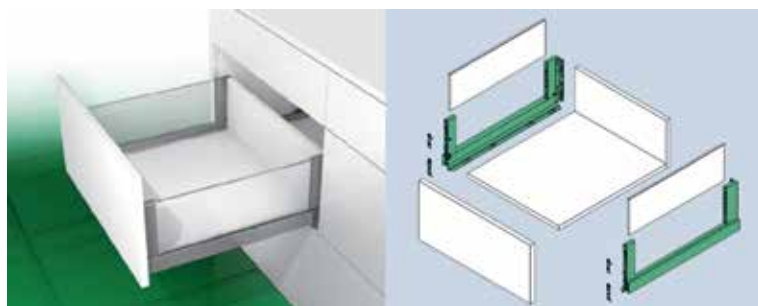
N° de com.	Finition	Montage	Unité de com.
062496	-	tourillons: entraxe 32 mm, dia. 10 mm	1 pièce
062495	-	tourillons à expansion: entraxe 32 mm, dia. 10 mm	1 pièce
062497	-	à visser	1 pièce



Raidisseur pour tiroirs pour Scala
- pour façades avec largeur > 800 mm

N° de com.	Finition		Unité de com.
031605	-	-	1 pièce

TIROIR SCALA CRYSTAL PLUS AVEC HAUTEUR 186 MM - INDUSTRIE

**Scala Crystal Plus**

- réglage en hauteur et latéral intégré
- montage et démontage de la façade sans outils

- attaches de façade, fixations supérieures et glissières Nova Pro Soft-Close à commander séparément
- kit de verre à commander séparément

- les fichiers CAD peuvent être téléchargé sur:
www.grass.eu/en/tec-center/downloads/

N° de com.	Finition	Pour glissière	Pour hauteur verre	Unité de com.
062477	ice	270 mm	140 mm	20 paire
062478	ice	300 mm	140 mm	20 paire
062479	ice	350 mm	140 mm	20 paire
062480	ice	400 mm	140 mm	20 paire
062481	ice	450 mm	140 mm	20 paire
062482	ice	500 mm	140 mm	20 paire
062483	ice	550 mm	140 mm	20 paire
062484	ice	600 mm	140 mm	20 paire
062485	ice	650 mm	140 mm	20 paire
062468	stone	270 mm	140 mm	20 paire
062469	stone	300 mm	140 mm	20 paire
062470	stone	350 mm	140 mm	20 paire
062471	stone	400 mm	140 mm	20 paire
062472	stone	450 mm	140 mm	20 paire
062473	stone	500 mm	140 mm	20 paire
062474	stone	550 mm	140 mm	20 paire
062475	stone	600 mm	140 mm	20 paire
062476	stone	650 mm	140 mm	20 paire
062486	argent	270 mm	140 mm	20 paire
062487	argent	300 mm	140 mm	20 paire
062488	argent	350 mm	140 mm	20 paire
062489	argent	400 mm	140 mm	20 paire
062490	argent	450 mm	140 mm	20 paire
062491	argent	500 mm	140 mm	20 paire
062492	argent	550 mm	140 mm	20 paire
062493	argent	600 mm	140 mm	20 paire
062494	argent	650 mm	140 mm	20 paire



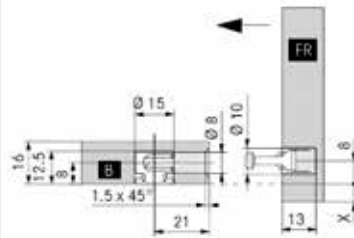
Attache de façade pour Scala Crystal Plus

N° de com.	Finition	Fixation	Unité de com.
030784	-	tourillons: entraxe 32 mm, dia. 10 mm	1 pièce
030392	-	tourillons: entraxe 50 mm, dia. 10 mm	1 pièce
030437	-	à visser	1 pièce



Fixation supérieure pour Scala Crystal Plus

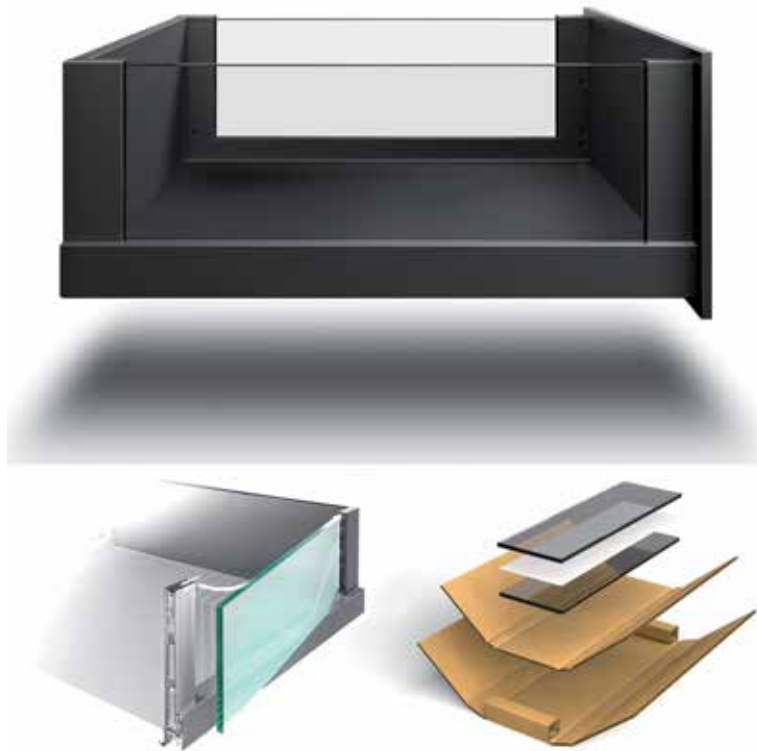
N° de com.	Finition	Fixation	Unité de com.
062496	-	tourillons: entraxe 32 mm, dia. 10 mm	1 pièce
062495	-	tourillons à expansion: entraxe 32 mm, dia. 10 mm	1 pièce
062497	-	à visser	1 pièce



Raidisseur pour tiroirs pour Scala
- pour façades avec largeur > 800 mm

N° de com.	Finition	-	Unité de com.
031605	-	-	1 pièce

KIT DE VERRE SCALA CRYSTAL PLUS

**Kit de verre Scala Crystal Plus**

- kit en verre pour Nova Pro Scala Crystal Plus en longueurs nominales de 400 à 550 mm
- le kit contient:
 - 1 verre gauche
 - 1 verre droite
- Choix entre verre blanc (verre clair) et verre teinté gris, comparable au gris Parsol. La couleur est intégrée dans le verre lui-même (et non sous forme de revêtement), ce qui garantit un aspect uniforme.
- verre de sécurité trempé certifié (ESG) conforme à la norme DIN EN 12150
- risque de blessure réduit grâce à la résistance accrue aux chocs et aux impacts du verre
- emballage sécurisé pour le transport

N° de com.	Finition	Longueur	Épaisseur de verre	Unité de com.
063446	teinté gris	400 mm	8 mm	1 kit
063447	teinté gris	450 mm	8 mm	1 kit
063448	teinté gris	500 mm	8 mm	1 kit
063449	teinté gris	550 mm	8 mm	1 kit
063442	transparent	400 mm	8 mm	1 kit
063443	transparent	450 mm	8 mm	1 kit
063444	transparent	500 mm	8 mm	1 kit
063445	transparent	550 mm	8 mm	1 kit

TIROIR SCALA AVEC HAUTEUR 250 MM - INDUSTRIE

**Côtés Scala avec hauteur 250 mm**

- réglage en hauteur et latéral intégré
- montage et démontage de la façade sans outils

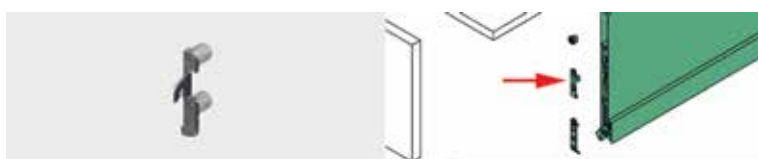
- attaches de façade, fixations supérieures, clips façade frontal et glissières Nova Pro Soft-Close à commander séparément

- les fichiers CAD peuvent être téléchargés sur:
www.grass.eu/en/tec-center/downloads/

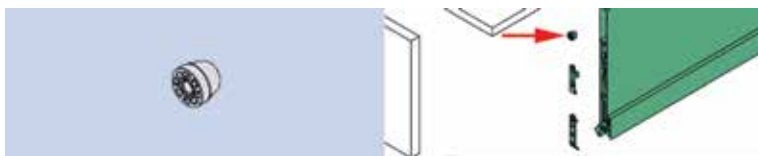
N° de com.	Finition	Longueur	Hauteur	Unité de com.
063230	ice	400 mm	250 mm	10 paire
063231	ice	450 mm	250 mm	10 paire
063232	ice	500 mm	250 mm	10 paire
063233	ice	550 mm	250 mm	10 paire
063234	ice	600 mm	250 mm	10 paire
063248	stone	400 mm	250 mm	10 paire
063249	stone	450 mm	250 mm	10 paire
063250	stone	500 mm	250 mm	10 paire
063251	stone	550 mm	250 mm	10 paire
063252	stone	600 mm	250 mm	10 paire
063239	argent	400 mm	250 mm	10 paire
063240	argent	450 mm	250 mm	10 paire
063241	argent	500 mm	250 mm	10 paire
063242	argent	550 mm	250 mm	10 paire
063243	argent	600 mm	250 mm	1 paire

**Attache de façade pour côtés Scala avec hauteur 250 mm**

N° de com.	Finition	Fixation	Unité de com.
030784	-	tourillons: entraxe 32 mm, dia. 10 mm	1 pièce
030392	-	tourillons: entraxe 50 mm, dia. 10 mm	1 pièce
062427	-	tourillons à expansion: entraxe 32 mm dia. 10 mm	1000 pièces
062428	-	tourillons à expansion: entraxe 50 mm, dia. 10 mm	1 pièce
030437	-	à visser	1 pièce

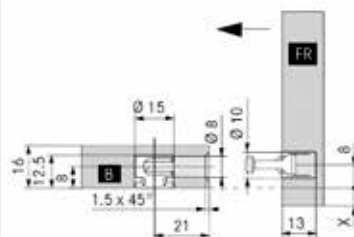
**Fixation supérieure pour côtés Scala avec hauteur 250 mm**

N° de com.	Finition	Montage	Unité de com.
062496	-	tourillons: entraxe 32 mm, dia. 10 mm	1 pièce
062495	-	tourillons à expansion: entraxe 32 mm, dia. 10 mm	1 pièce
062497	-	à visser	1 pièce



Clips façade frontal pour côtés Scala
avec hauteur 250 mm

N° de com.	Finition	-	Unité de com.
063254	-	-	1 pièce

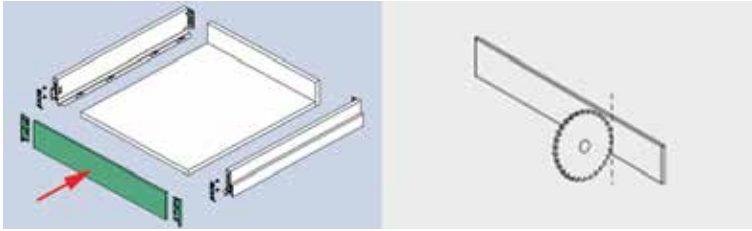


Raidisseur pour tiroirs pour Scala
- pour façades avec largeur > 800 mm

N° de com.	Finition	-	Unité de com.
031605	-	-	1 pièce

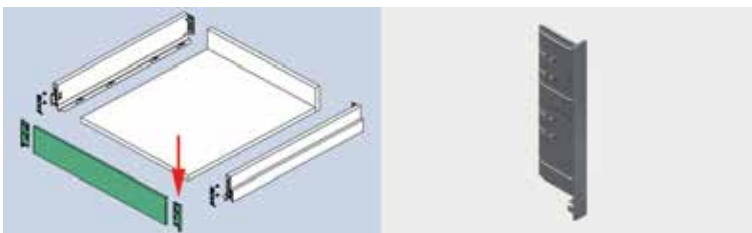
FAÇADES POUR TIROIR INTÉRIEUR SCALA - INDUSTRIE

FAÇADES POUR TIROIRS INTÉRIEURS SCALA: À COUPER SUR MESURE - INDUSTRIE

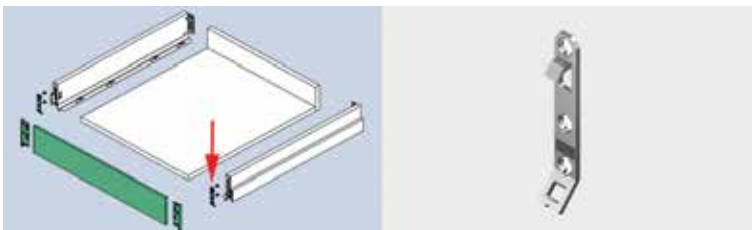
**Façade pour tiroir intérieur Scala avec hauteur 90 mm**

- façade en aluminium à couper sur mesure: largeur fond du tiroir + 50 mm
- embouts et attaches de façade à commander séparément

N° de com.	Finition	Longueur	Hauteur	Unité de com.
062905	ice	1160 mm	90 mm	20 pièces
062904	stone	1160 mm	90 mm	20 pièces
062906	argent	1160 mm	90 mm	20 pièces
063404	noir	1160 mm	90 mm	1 pièce

**Embouts pour façades intérieures Scala avec hauteur 90 mm**

N° de com.	Finition	Pour façade intérieure avec hauteur	Unité de com.
062911	ice	90 mm	60 pièces
062910	stone	90 mm	60 pièces
062912	argent	90 mm	60 pièces
063406	noir	90 mm	1 pièce

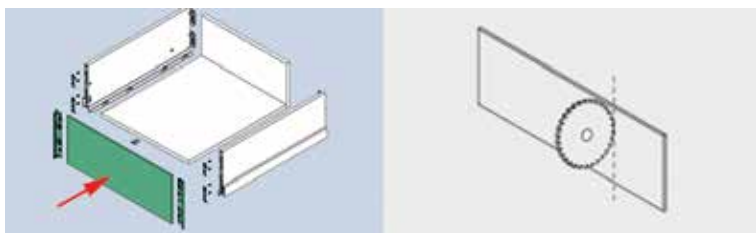
**Attache de façade pour façades intérieures Scala avec hauteur 90 mm**

N° de com.	Finition	Fixation	Unité de com.
030437	-	à visser	1 pièce

**Vis auto-fileteuse**

- pour le fixation des attaches et les fixations supérieures

N° de com.	Finition	-	Unité de com.
062916	noir zingué	-	100 pièces

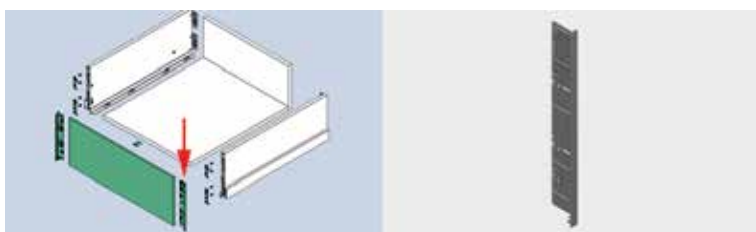


Façade pour tiroir intérieur Scala avec hauteur 186 mm

- façade en aluminium à couper sur mesure: largeur fond du tiroir + 50 mm
- embouts et attaches de façade à commander séparément

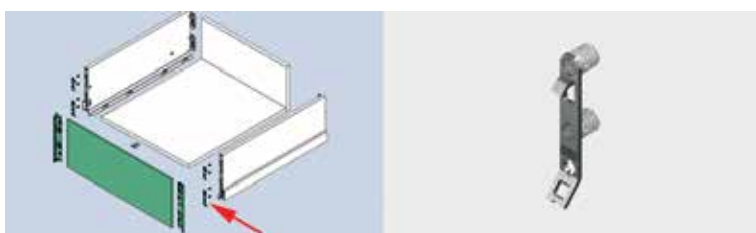
- profondeur min. du caisson: glissière + 12 mm

N° de com.	Finition	Longueur	Hauteur	Unité de com.
062908	ice	1160 mm	186 mm	10 pièces
062907	stone	1160 mm	186 mm	10 pièces
062909	argent	1160 mm	186 mm	10 pièces
063405	noir	1160 mm	186 mm	1 pièce



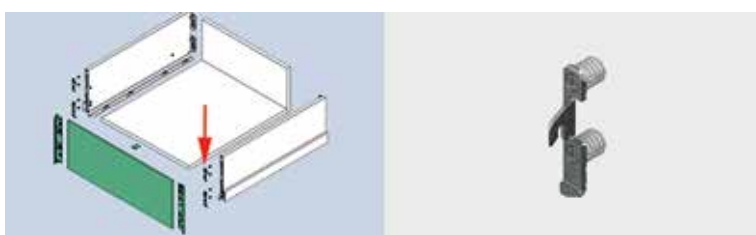
Embouts pour façades intérieures Scala avec hauteur 186 mm

N° de com.	Finition	Pour façade intérieure avec hauteur	Unité de com.
062914	ice	186 mm	30 pièces
062913	stone	186 mm	30 pièces
062915	argent	186 mm	30 pièces
063407	noir	186 mm	1 pièce



Attache pour façades intérieures Scala avec hauteur 186 mm

N° de com.	Finition	Fixation	Unité de com.
030437	-	à visser	1 pièce



Fixation supérieure pour façades intérieures Scala avec hauteur 186 mm

N° de com.	Finition	Fixation	Unité de com.
062497	-	à visser	1 pièce

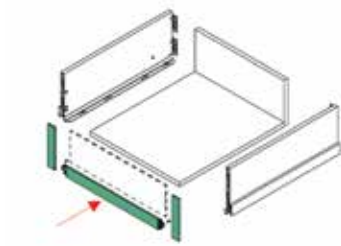
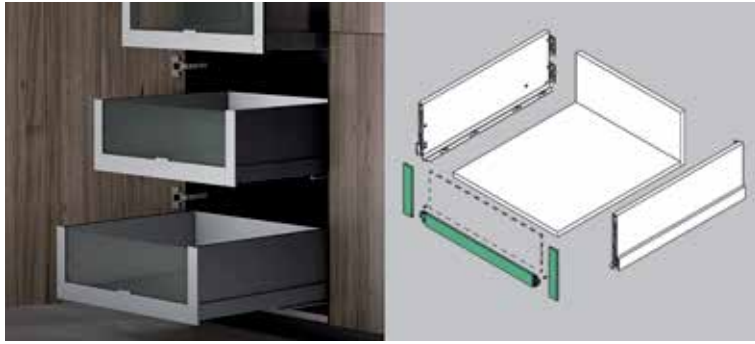


Vis auto-fileteuse

- pour le fixation des attaches et les fixations supérieures

N° de com.	Finition	Fixation	Unité de com.
062916	noir zingué	-	100 pièces

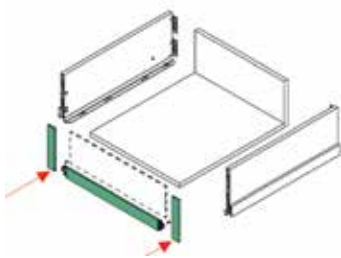
FAÇADES POUR TIROIRS INTÉRIEURES SCALA CRYSTAL: À COUPER SUR MESURE - INDUSTRIE



Profil façade pour tiroir intérieure Scala Crystal avec hauteur 186 mm

- à couper sur mesure: largeur du fond - 23 mm
- pour verre de 6 mm
- profondeur min. du caisson: glissière + 12 mm
- embouts et accessoires à commander séparément

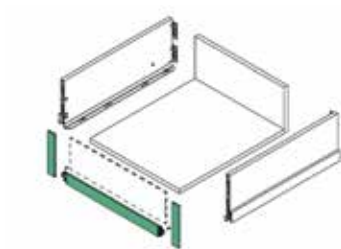
N° de com.	Finition	Longueur	Unité de com.
063420	ice	1087 mm	1 pièce
063421	argent	1087 mm	1 pièce
063422	stone	1087 mm	1 pièce



Embouts pour tiroir intérieure Scala Crystal avec hauteur 186 mm

- 2 pièces

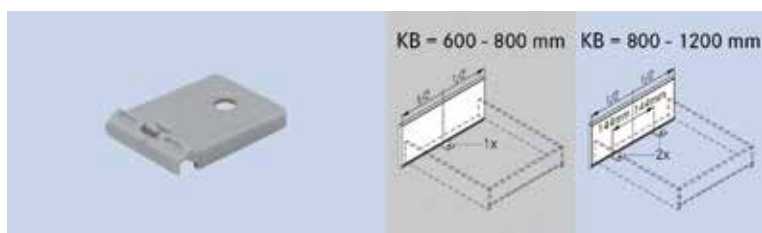
N° de com.	Finition	Pour tiroir intérieure avec hauteur	Unité de com.
063423	ice	186 mm	1 kit
063424	argent	186 mm	1 kit
063425	stone	186 mm	1 kit



Accessoires pour tiroir intérieure Scala Crystal avec hauteur 186 mm

N° de com.	Finition	Pour tiroir intérieure avec hauteur	Unité de com.
063426	ice	186 mm	1 kit
063427	argent	186 mm	1 kit
063428	stone	186 mm	1 kit

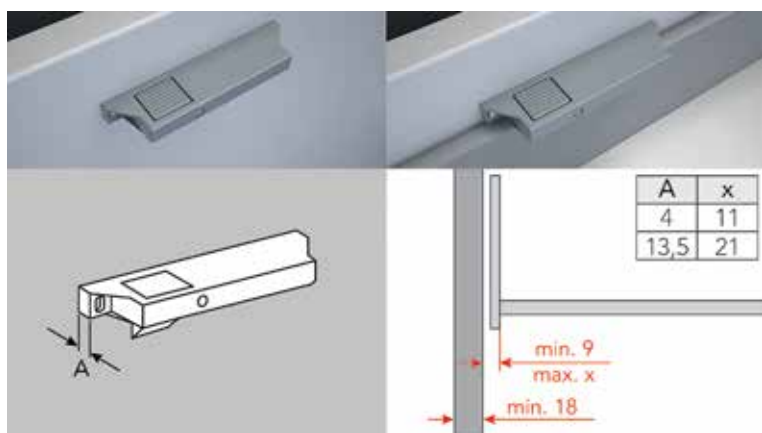
ASSEMBLEUR FOND/FAÇADE DE FAÇADE INTÉRIEURE SCALA

**Assembleur fond/façade de façade intérieure Scala**

- pour tiroirs intérieurs à partir d'une largeur de caisson de 600 mm
- KB = largeur du meuble

N° de com.	Finition	-	Unité de com.
062945	-	-	1 pièce

ENTRAINEUR POUR FACE

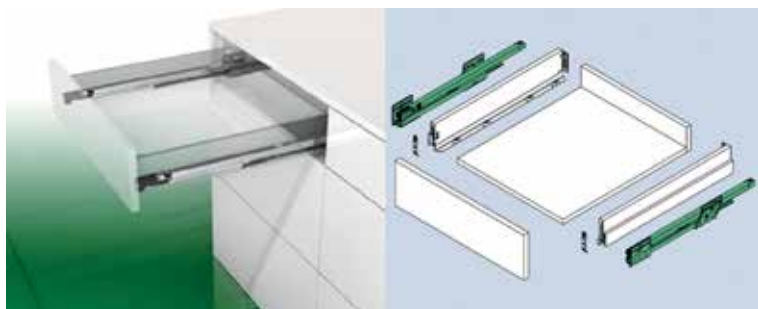
**Entraîneur pour face**

- PVC gris

N° de com.	Finition	Pour tiroir intérieur type	Epaisseur A	Unité de com.
062226	gris	Scala/Vionaro	4 mm	1 pièce
062228	gris	entraîneur pour face en bois jusqu'à 21 mm	13,5 mm	1 pièce

GLISSIÈRES GRASS NOVA PRO POUR TIROIR SCALA

GLISSIÈRES NOVA PRO POUR TIROIR SCALA

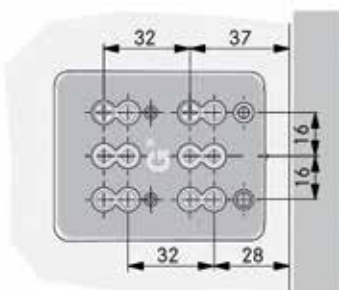
**Glissière Nova Pro pour Scala**

- glissière à sortie totale
- amortisseur Soft-close intégré

- les fichiers CAD peuvent être téléchargé sur:
www.grass.eu/en/tec-center/downloads/

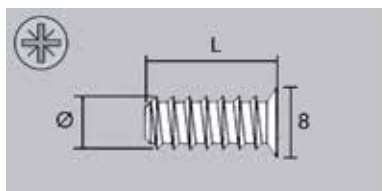
N° de com.	Finition	Longueur	Charge	Unité de com.
062600	acier zingué	270 mm	40 kg	20 paire
062601	acier zingué	300 mm	40 kg	20 paire
062602	acier zingué	350 mm	40 kg	20 paire
062603	acier zingué	400 mm	40 kg	20 paire
062604	acier zingué	450 mm	40 kg	20 paire
062606	acier zingué	500 mm	40 kg	20 paire
062608	acier zingué	550 mm	40 kg	20 paire
062610	acier zingué	600 mm	40 kg	20 paire
062605	acier zingué	450 mm	70 kg	20 paire
062607	acier zingué	500 mm	70 kg	20 paire
062609	acier zingué	550 mm	70 kg	20 paire
062611	acier zingué	600 mm	70 kg	20 paire
062612	acier zingué	650 mm	70 kg	20 paire

DISTANCEUR POUR GLISSIÈRES NOVA PRO

**Distanceur pour glissières Nova Pro**

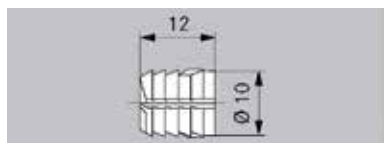
N° de com.	Finition	Epaisseur	Unité de com.
062980	anthracite	25 mm	1 pièce
032495	gris	25 mm	1 pièce
062918	blanc	25 mm	1 pièce

VIS EURO POUR GLISSIÈRES NOVA PRO

**Vis euro pour glissières Nova Pro**

N° de com.	Finition	Diamètre	Longueur	Unité de com.
030996	nickelé	6 mm	8,5 mm	100 pièces
028993	nickelé	6 mm	11,5 mm	100 pièces
028994	nickelé	6 mm	13 mm	100 pièces
028995	nickelé	6 mm	14,5 mm	100 pièces

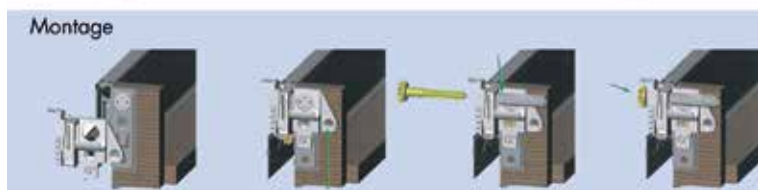
TOURILLON POUR GLISSIÈRES NOVA PRO



Tourillon pour glissières Nova Pro

N° de com.	Finition	Diamètre	Longueur	Unité de com.
030433	blanc	10 mm	12 mm	100 pièces

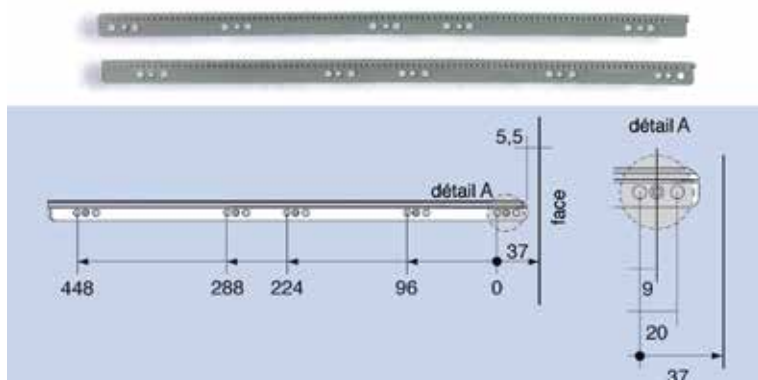
STABILISATEUR LATÉRAL POUR GLISSIÈRES NOVA PRO



Stabilisateur latéral pour glissières Nova Pro

- à commander avec le rail de synchronisation
- peut être coupées à mesure
- set se composant de:
 - tige
 - 2 fixations (gauche et droite)
 - 2 roues dentées, qui se glissent sur la tige et qui roulent sur le rail de synchronisation

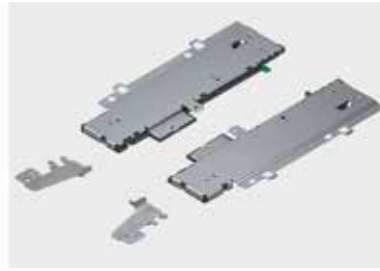
N° de com.	Finition	Longueur	Unité de com.
031777	-	900 mm	1 kit
062499	-	1000 mm	1 kit
062500	-	1100 mm	1 kit
062501	-	1200 mm	1 kit
031779	-	1500 mm	1 kit



Rail de synchronisation pour stabilisateur latéral type 7600

N° de com.	Finition	Longueur	Profondeur minimum du caisson	Unité de com.
062972	argent	450 mm	469 mm	1 paire
031778	argent	500 mm	519 mm	1 paire
062973	argent	550 mm	569 mm	1 paire
032061	argent	600 mm	619 mm	1 paire
032484	argent	650 mm	669 mm	1 paire

SCALA: TIPMATIC SOFT-CLOSE

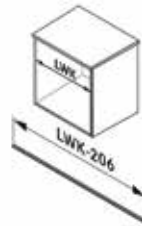
**Tipmatic Soft-Close Nova Pro**

- pour Nova Pro Scala
- largeur minimum du caisson: 300 mm
- barre de synchronisation obligatoire à commander séparément
- support pour barre de synchronisation à commander séparément à partir d'une largeur de caisson de 800 mm ou une hauteur de face supérieure à 600 mm

N° de com.	Finition	-	Unité de com.
062620	-	-	1 kit



Découpe pour
Nova Pro

**Barre de synchronisation Tipmatic Soft-Close**

- à couper

N° de com.	Finition	Longueur	Largeur maximum armoire	Unité de com.
062623	aluminium	962 mm	1200 mm	1 pièce
062624	aluminium	1562 mm	1800 mm	1 pièce

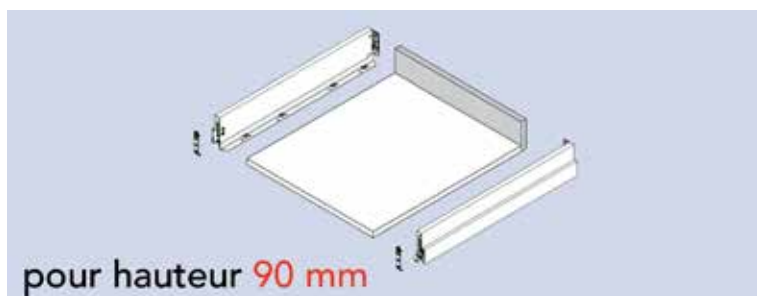
**Support pour barre de synchronisation
Tipmatic Soft-Close Nova Pro**

- à monter à partir d'une largeur de caisson de 800 mm ou une hauteur de face supérieure à 600 mm

N° de com.	Finition	-	Unité de com.
062621	-	-	1 pièce

FONDS ET DOS POUR TIROIRS GRASS SCALA

FONDS ET DOS POUR TIROIRS SCALA

**Dos pour tiroirs Scala avec hauteur 90 mm**

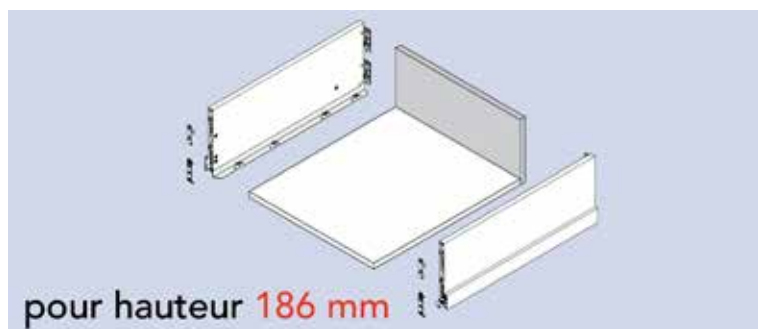
- sur mesure des tiroirs Grass Scala (sur la base d'un meuble avec côtés de 18 mm)
- peut être coupé sur mesure
- panneau aggloméré melaminé
- côté supérieur muni d'un couvre-chant ABS 1 mm
- spécifications techniques selon EN 312, E1
- densité 650-700 kg/m³
- emballé individuellement

N° de com.	Finition	Pour armoire de	Pour tiroir avec hauteur	Largeur	Hauteur	Epaisseur	Unité de com.
063181	graphite	600 mm	90 mm	506 mm	84 mm	16 mm	1 pièce
063182	graphite	900 mm	90 mm	806 mm	84 mm	16 mm	1 pièce
063183	graphite	1200 mm	90 mm	1106 mm	84 mm	16 mm	1 pièce
063177	blanc	600 mm	90 mm	506 mm	84 mm	16 mm	1 pièce
063178	blanc	900 mm	90 mm	806 mm	84 mm	16 mm	1 pièce
063179	blanc	1200 mm	90 mm	1106 mm	84 mm	16 mm	1 pièce
063173	argent	600 mm	90 mm	506 mm	84 mm	16 mm	1 pièce
063174	argent	900 mm	90 mm	806 mm	84 mm	16 mm	1 pièce
063175	argent	1200 mm	90 mm	1106 mm	84 mm	16 mm	1 pièce
063500	noir	600 mm	90 mm	506 mm	84 mm	16 mm	1 pièce
063501	noir	900 mm	90 mm	806 mm	84 mm	16 mm	1 pièce
063502	noir	1200 mm	90 mm	1106 mm	84 mm	16 mm	1 pièce

**Dos pour tiroirs Scala avec hauteur 122 mm**

- sur mesure des tiroirs Grass Scala (sur la base d'un meuble avec côtés de 18 mm)
- peut être coupé sur mesure
- panneau aggloméré melaminé
- côté supérieur muni d'un couvre-chant ABS 1 mm
- spécifications techniques selon EN 312, E1
- densité 650-700 kg/m³
- emballé individuellement

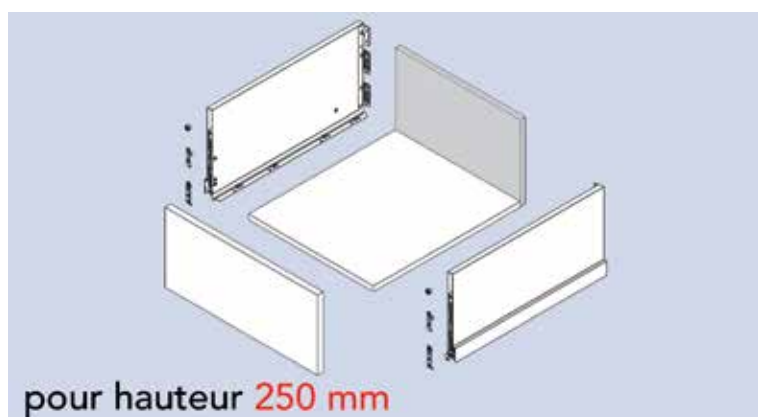
N° de com.	Finition	Pour armoire de	Pour tiroir avec hauteur	Largeur	Hauteur	Epaisseur	Unité de com.
063193	graphite	600 mm	122 mm	506 mm	116 mm	16 mm	1 pièce
063194	graphite	900 mm	122 mm	806 mm	116 mm	16 mm	1 pièce
063195	graphite	1200 mm	122 mm	1106 mm	116 mm	16 mm	1 pièce
063188	blanc	500 mm	122 mm	406 mm	116 mm	16 mm	1 pièce
063189	blanc	600 mm	122 mm	506 mm	116 mm	16 mm	1 pièce
063190	blanc	900 mm	122 mm	806 mm	116 mm	16 mm	1 pièce
063191	blanc	1200 mm	122 mm	1106 mm	116 mm	16 mm	1 pièce
063185	argent	600 mm	122 mm	506 mm	116 mm	16 mm	1 pièce
063186	argent	900 mm	122 mm	806 mm	116 mm	16 mm	1 pièce
063187	argent	1200 mm	122 mm	1106 mm	116 mm	16 mm	1 pièce



Dos pour tiroirs Scala avec hauteur 186 mm

- sur mesure des tiroirs Grass Scala (sur la base d'un meuble avec côtés de 18 mm)
- peut être coupé sur mesure
- panneau aggloméré melaminé
- 3 côtés muni d'un couvre-chant ABS 1 mm, permettant une utilisation d'hauteur 90 mm avec des rehausses
- spécifications techniques selon EN 312, E1
- densité 650-700 kg/m³
- emballé individuellement

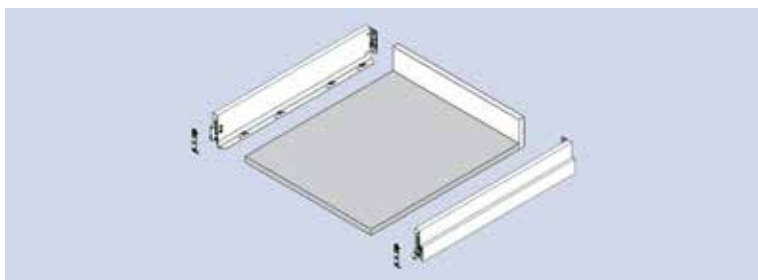
N° de com.	Finition	Pour armoire de	Pour tiroir avec hauteur	Largeur	Hauteur	Epaisseur	Unité de com.
063205	graphite	600 mm	186 mm	506 mm	185 mm	16 mm	1 pièce
063206	graphite	900 mm	186 mm	806 mm	185 mm	16 mm	1 pièce
063207	graphite	1200 mm	186 mm	1106 mm	185 mm	16 mm	1 pièce
063201	blanc	600 mm	186 mm	506 mm	185 mm	16 mm	1 pièce
063202	blanc	900 mm	186 mm	806 mm	185 mm	16 mm	1 pièce
063203	blanc	1200 mm	186 mm	1106 mm	185 mm	16 mm	1 pièce
063197	argent	600 mm	186 mm	506 mm	185 mm	16 mm	1 pièce
063198	argent	900 mm	186 mm	806 mm	185 mm	16 mm	1 pièce
063199	argent	1200 mm	186 mm	1106 mm	185 mm	16 mm	1 pièce
063503	noir	600 mm	186 mm	506 mm	185 mm	16 mm	1 pièce
063504	noir	900 mm	186 mm	806 mm	185 mm	16 mm	1 pièce
063505	noir	1200 mm	186 mm	1106 mm	185 mm	16 mm	1 pièce



Dos pour tiroirs Scala avec hauteur 250 mm

- sur mesure des tiroirs Grass Scala (sur la base d'un meuble avec côtés de 18 mm)
- peut être coupé sur mesure
- panneau aggloméré melaminé
- côté supérieur muni d'un couvre-chant ABS 1 mm
- spécifications techniques selon EN 312, E1
- densité 650-700 kg/m³
- emballé individuellement

N° de com.	Finition	Pour armoire de	Pour tiroir avec hauteur	Largeur	Hauteur	Epaisseur	Unité de com.
063263	graphite	500 mm	250 mm	406 mm	249 mm	16 mm	1 pièce
063264	graphite	600 mm	250 mm	506 mm	249 mm	16 mm	1 pièce
063265	graphite	900 mm	250 mm	806 mm	249 mm	16 mm	1 pièce
063266	graphite	1200 mm	250 mm	1106 mm	249 mm	16 mm	1 pièce
063260	blanc	600 mm	250 mm	506 mm	249 mm	16 mm	1 pièce
063261	blanc	900 mm	250 mm	806 mm	249 mm	16 mm	1 pièce
063262	blanc	1200 mm	250 mm	1106 mm	249 mm	16 mm	1 pièce
063255	argent	500 mm	250 mm	406 mm	249 mm	16 mm	1 pièce
063256	argent	600 mm	250 mm	506 mm	249 mm	16 mm	1 pièce
063257	argent	900 mm	250 mm	806 mm	249 mm	16 mm	1 pièce
063258	argent	1200 mm	250 mm	1106 mm	249 mm	16 mm	1 pièce

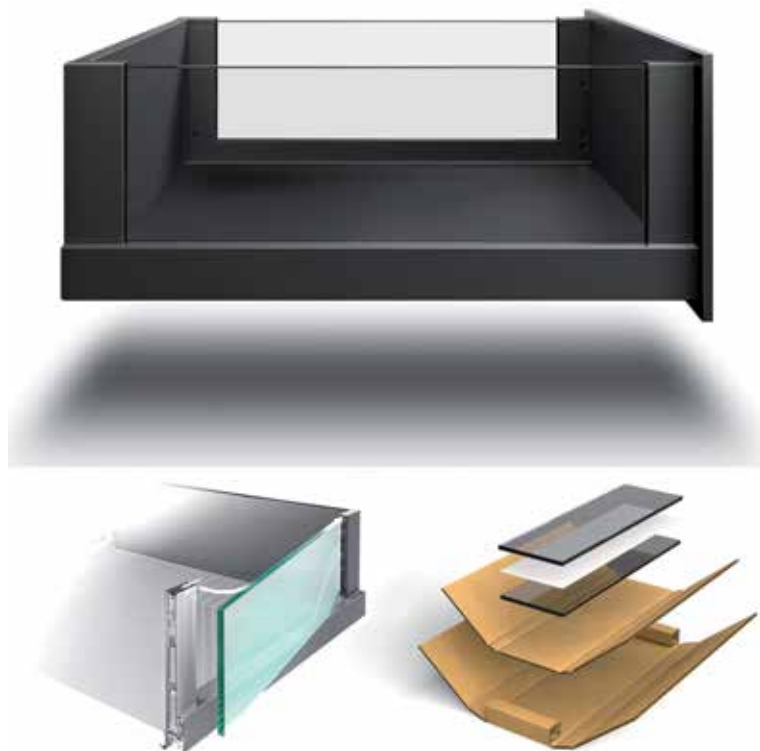
**Fonds pour tiroirs Scala**

- sur mesure des tiroirs Grass Scala (sur la base d'un meuble avec côtés de 18 mm)
- peut être coupé sur mesure
- panneau aggloméré melaminé
- 2 côtés (avant et arrière) muni d'un couvre-chant ABS 1 mm
- spécifications techniques selon EN 312, E1
- densité 650-700 kg/m³
- emballé individuellement

N° de com.	Finition	Pour armoire de	Largeur	Profondeur	Epaisseur	Unité de com.
063169	graphite	600 mm	506 mm	481 mm	16 mm	1 pièce
063170	graphite	900 mm	806 mm	481 mm	16 mm	1 pièce
063171	graphite	1200 mm	1106 mm	481 mm	16 mm	1 pièce
063208	graphite	1200 mm	1106 mm	631 mm	16 mm	1 pièce
063165	blanc	600 mm	506 mm	481 mm	16 mm	1 pièce
063166	blanc	900 mm	806 mm	481 mm	16 mm	1 pièce
063167	blanc	1200 mm	1106 mm	481 mm	16 mm	1 pièce
063209	blanc	1200 mm	1106 mm	631 mm	16 mm	1 pièce
063161	argent	600 mm	506 mm	481 mm	16 mm	1 pièce
063162	argent	900 mm	806 mm	481 mm	16 mm	1 pièce
063163	argent	1200 mm	1106 mm	481 mm	16 mm	1 pièce
063210	argent	1200 mm	1106 mm	631 mm	16 mm	1 pièce
063506	noir	600 mm	506 mm	481 mm	16 mm	1 pièce
063507	noir	900 mm	806 mm	481 mm	16 mm	1 pièce
063508	noir	1200 mm	1106 mm	481 mm	16 mm	1 pièce
063509	noir	1200 mm	1106 mm	631 mm	16 mm	1 pièce

KIT DE VERRE GRASS SCALA CRYSTAL PLUS

KIT DE VERRE SCALA CRYSTAL PLUS

**Kit de verre Scala Crystal Plus**

- kit en verre pour Nova Pro Scala Crystal Plus en longueurs nominales de 400 à 550 mm
- le kit contient:
 - 1 verre gauche
 - 1 verre droite
- Choix entre verre blanc (verre clair) et verre teinté gris, comparable au gris Parsol. La couleur est intégrée dans le verre lui-même (et non sous forme de revêtement), ce qui garantit un aspect uniforme.
- verre de sécurité trempé certifié (ESG) conforme à la norme DIN EN 12150
- risque de blessure réduit grâce à la résistance accrue aux chocs et aux impacts du verre
- emballage sécurisé pour le transport

N° de com.	Finition	Longueur	Épaisseur de verre	Unité de com.
063446	teinté gris	400 mm	8 mm	1 kit
063447	teinté gris	450 mm	8 mm	1 kit
063448	teinté gris	500 mm	8 mm	1 kit
063449	teinté gris	550 mm	8 mm	1 kit
063442	transparent	400 mm	8 mm	1 kit
063443	transparent	450 mm	8 mm	1 kit
063444	transparent	500 mm	8 mm	1 kit
063445	transparent	550 mm	8 mm	1 kit

GRASS SCALA: ACCESSOIRES

REHAUSSES POUR TIROIRS SCALA

**Rehausse rectangulaire pour tiroirs Scala**

- le kit contient:
- 2 rehausse rectangulaire
- 2 fixation de façade
- 2 fixation de dos
- 2 caches

N° de com.	Finition	Pour glissière	Unité de com.
062438	ice	270 mm	1 kit
062439	ice	300 mm	1 kit
062440	ice	350 mm	1 kit
062441	ice	400 mm	1 kit
062442	ice	450 mm	1 kit
062443	ice	500 mm	1 kit
062444	ice	550 mm	1 kit
062445	ice	600 mm	1 kit
062446	ice	650 mm	1 kit
062429	stone	270 mm	1 kit
062430	stone	300 mm	1 kit
062431	stone	350 mm	1 kit
062432	stone	400 mm	1 kit
062433	stone	450 mm	1 kit
062434	stone	500 mm	1 kit
062435	stone	550 mm	1 kit
062436	stone	600 mm	1 kit
062437	stone	650 mm	1 kit
062447	argent	270 mm	1 kit
062448	argent	300 mm	1 kit
062449	argent	350 mm	1 kit
062450	argent	400 mm	1 kit
062451	argent	450 mm	1 kit
062452	argent	500 mm	1 kit
062453	argent	550 mm	1 kit
062454	argent	600 mm	1 kit
062455	argent	650 mm	1 kit
063400	noir	400 mm	1 kit
063401	noir	450 mm	1 kit
063402	noir	500 mm	1 kit
063403	noir	550 mm	1 kit



Support pour rehausse rectangulaire Scala

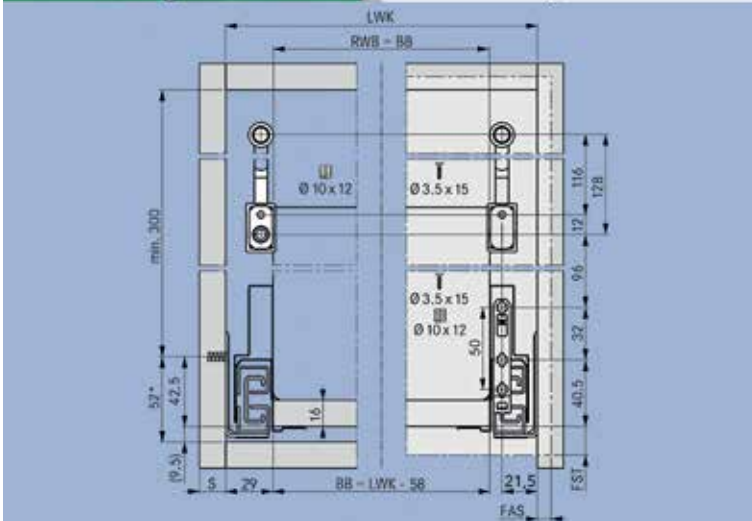
- kit: gauche + droite
- caches et vis inclus

N° de com.	Finition	Longueur	Unité de com.
063438	ice	-	1 kit
063439	stone	-	1 kit
063440	argent	-	1 kit

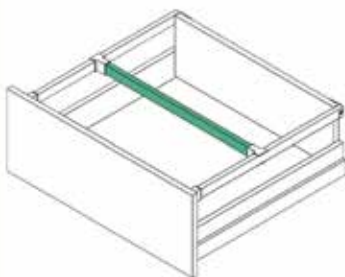
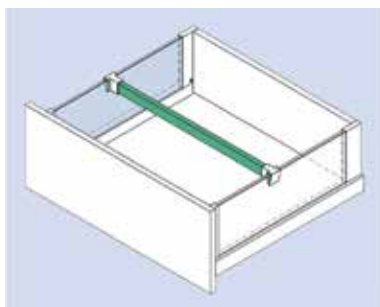


Rehausse rectangulaire avec support pour tiroirs Scala

- en kit
- le kit contient:
 - 2 rehausse rectangulaire avec support
 - 2 fixations de façades
 - 2 fixations de dos
 - 2 caches



N° de com.	Finition	Pour glissière	Unité de com.
062460	ice	400 mm	1 kit
062462	ice	500 mm	1 kit
062463	ice	550 mm	1 kit
062513	ice	600 mm	1 kit
062514	ice	650 mm	1 kit
062457	stone	450 mm	1 kit
062511	stone	600 mm	1 kit
062512	stone	650 mm	1 kit
062464	argent	400 mm	1 kit
062465	argent	450 mm	1 kit
062466	argent	500 mm	1 kit
062467	argent	550 mm	1 kit
062515	argent	600 mm	1 kit
062516	argent	650 mm	1 kit



Séparateur transversal pour rehausse rectangulaire Scala

- à couper sur mesure: largeur du meuble -102 mm

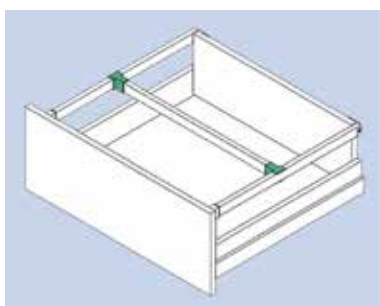
N° de com.	Finition	Longueur	Unité de com.
062503	ice	1150 mm	1 pièce
062502	stone	1150 mm	1 pièce
062504	argent	1150 mm	1 pièce



Support séparateur

- pour séparateurs transversal
- convient pour côtés Grass Scala, côtés Crystal Plus et rehausse rectangulaires
- le support est muni d'un vérin qui compense la différence en épaisseur entre les côtés Scala et les côtés Crystal Plus

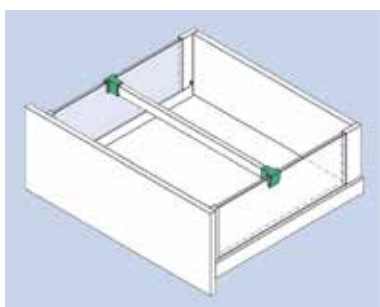
N° de com.	Finition	-	Unité de com.
062523	ice	-	1 pièce
062522	stone	-	1 pièce
062524	argent	-	1 pièce



Support séparateur

- pour rehausse rectangulaires

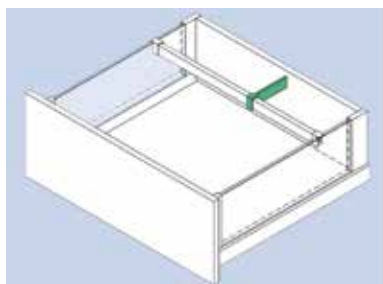
N° de com.	Finition	-	Unité de com.
062506	ice	-	1 pièce
062505	stone	-	1 pièce
062507	argent	-	1 pièce



Support séparateur Crystal Plus

- pour côtés Scala Crystal Plus

N° de com.	Finition	-	Unité de com.
062509	ice	-	1 pièce
062508	stone	-	1 pièce
062510	argent	-	1 pièce

**Diviseur pour séparateur transversal**

- à clipser sur le séparateur

N° de com.	Finition	-	Unité de com.
062982	ice	-	1 pièce
062981	stone	-	1 pièce
062983	argent	-	1 pièce

TIROIRS POUR DOSSIERS SUSPENDUS

**Rehausse ovales Scala pour dossiers suspendus**

- le kit contient:
 - 2 rehausse ovales (peuvent être coupées)
 - 2 fixations de façades
 - 2 fixations de dos

N° de com.	Finition	Pour glissière	Unité de com.
062525	aluminium	NL 500 mm	1 kit

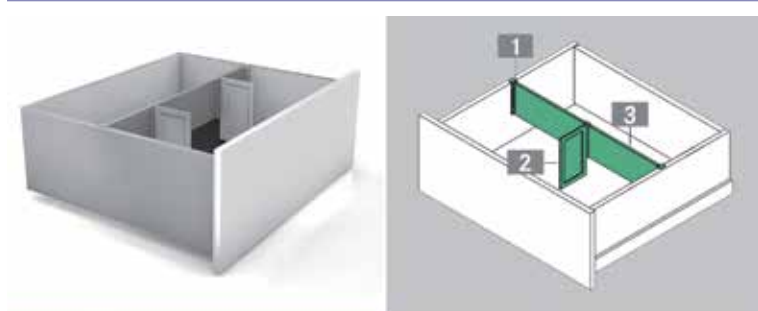
SÉPARATEURS POUR TIROIRS SCALA

**Séparateur pour tiroirs Scala**

- à couper sur mesure: largeur fond du tiroir -52 mm
 - serrage du séparateur au moyen de ressorts dans le support
 - supports à commander séparément (par pièce)

N° de com.	Finition	Description	Longueur	Hauteur	Unité de com.
062921	ice	séparateur	1185 mm	60 mm	1 pièce
062924	ice	support pour séparateur	-	-	1 pièce
062920	stone	séparateur	1185 mm	60 mm	1 pièce
062923	stone	support pour séparateur	-	-	1 pièce
062922	argent	séparateur	1185 mm	60 mm	1 pièce
062925	argent	support pour séparateur	-	-	1 pièce

SÉPARATEURS TYPE TAVINEA OPTIMA POUR TIROIRS SCALA

**Séparateur type Tavinea Optima pour tiroirs Scala**

- à couper sur mesure: largeur intérieure du meuble -70 mm
- supports (1), Smartboards (2) et séparateur (3) à commander séparément (par pièce)
- les supports sont munis de vérins
- qui compensent la différence de largeur interne entre un tiroir Scala et un tiroir Crystal Plus



N° de com.	Finition	Description	Longueur	Hauteur	Unité de com.
063222	ice	séparateur (3)	1098 mm	95 mm	1 pièce
063214	blanc	support pour séparateur (1)	-	-	1 pièce
063217	blanc	Smartboard pour séparateur (2)	-	-	1 pièce
063221	stone	séparateur (3)	1098 mm	95 mm	1 pièce
063213	anthracite	support pour séparateur (1)	-	-	1 pièce
063216	anthracite	Smartboard pour séparateur (2)	-	-	1 pièce
063223	argent	séparateur (3)	1098 mm	95 mm	1 pièce
063212	gris	support pour séparateur (1)	-	-	1 pièce
063215	gris	Smartboard pour séparateur (2)	-	-	1 pièce

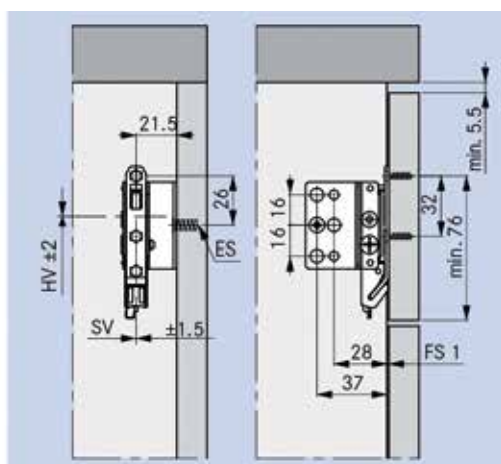
SÉCURITÉ ENFANT POUR TIROIRS GRASS SCALA

**Sécurité enfant pour tiroirs Grass Scala**

- limite l'ouverture du tiroir
- le levier de déverrouillage qui est caché sous le tiroir, permet l'ouverture complète de celui-ci
- peut être installé ultérieurement
- possibilité de désactiver temporairement
- ne pas utiliser en combinaison avec Tipmatic Soft-close

N° de com.	Finition	-	-	Unité de com.
062532	-	-	-	1 pièce

FIXATION DE FAUSSES FAÇADES SCALA



Fixation de fausses façades

- montage et démontage sans outil
- réglage en hauteur: +/- 2 mm
- réglage latéral: +/- 1,5 mm
- livré sans attache de façade

N° de com.	Finition		Unité de com.
062944	-	-	1 paire

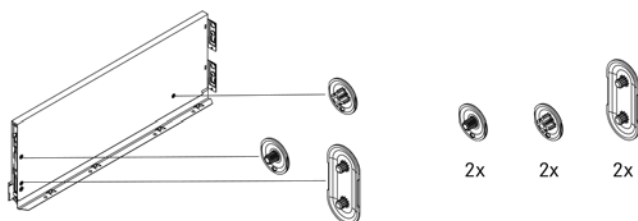


Attache de façade pour fixation de fausses façades

N° de com.	Finition	Fixation	Unité de com.
030437	-	à visser	1 pièce

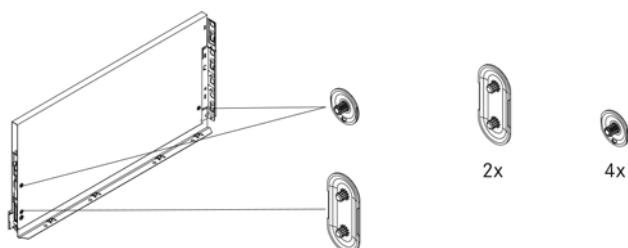
CACHES POUR VIS DE RÉGLAGE POUR TIROIRS SCALA

Caches pour vis de réglage pour tiroirs Scala avec hauteur 90, 122 et 186 mm



N° de com.	Finition	Description	Unité de com.
062527	ice	pour hauteur 90, 122 et 186 mm	1 kit
062526	stone	pour hauteur 90, 122 et 186 mm	1 kit
062528	argent	pour hauteur 90, 122 et 186 mm	1 kit

Caches pour vis de réglage pour tiroirs Scala avec hauteur 250 mm

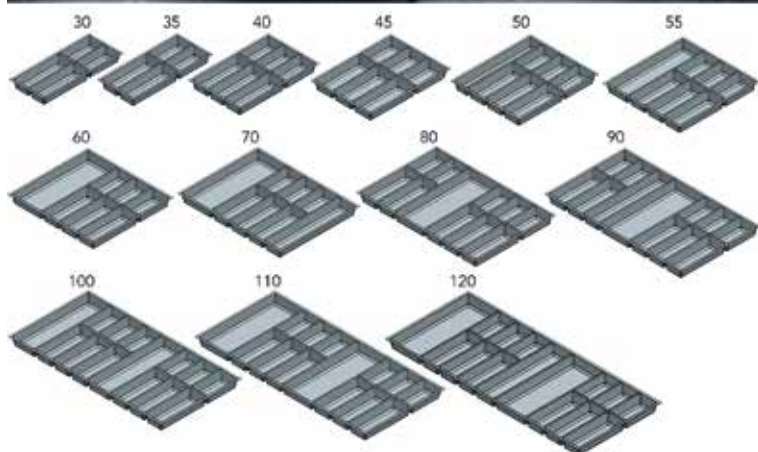


N° de com.	Finition	Description	Unité de com.
062530	ice	pour hauteur 250 mm	1 kit
062529	stone	pour hauteur 250 mm	1 kit
062531	argent	pour hauteur 250 mm	1 kit

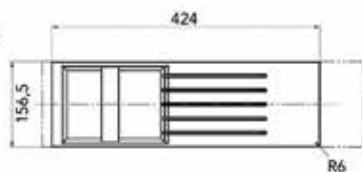
RANGE-COUVERTS EN PVC TYPE CLASSICO POUR TIROIRS GRASS SCALA



Range-couverts en PVC type Classico pour tiroirs Grass Scala
- ajusté pour tiroirs Grass Scala



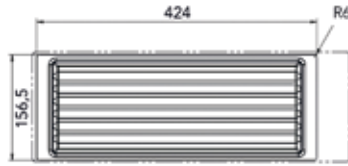
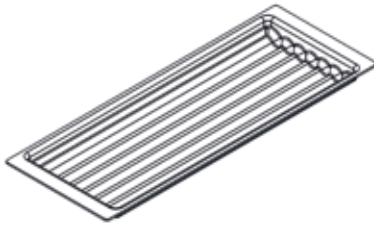
N° de com.	Finition	Type	Largeur	Profondeur	Hauteur	Pour armoire de	Unité de com.
041920	anthracite	30	206 mm	480 mm	50,5 mm	300 mm	1 pièce
041921	anthracite	35	256 mm	480 mm	50,5 mm	350 mm	1 pièce
041922	anthracite	40	306 mm	480 mm	50,5 mm	400 mm	1 pièce
041923	anthracite	45	356 mm	480 mm	50,5 mm	450 mm	1 pièce
041924	anthracite	50	406 mm	480 mm	50,5 mm	500 mm	1 pièce
041925	anthracite	55	456 mm	480 mm	50,5 mm	550 mm	1 pièce
041926	anthracite	60	506 mm	480 mm	50,5 mm	600 mm	1 pièce
041927	anthracite	70	606 mm	480 mm	50,5 mm	700 mm	1 pièce
041928	anthracite	80	706 mm	480 mm	50,5 mm	800 mm	1 pièce
041929	anthracite	90	806 mm	480 mm	50,5 mm	900 mm	1 pièce
041930	anthracite	100	906 mm	480 mm	50,5 mm	1000 mm	1 pièce
041931	anthracite	110	1006 mm	480 mm	50,5 mm	1100 mm	1 pièce
041932	anthracite	120	1106 mm	480 mm	50,5 mm	1200 mm	1 pièce



Porte-couteaux pour range-couverts Classico pour tiroirs Grass Scala

- pour range-couverts Classico 60, 70, 80, 90, 110 et 120
- pour 5 couteaux

N° de com.	Finition		Unité de com.
050182	anthracite	-	1 pièce

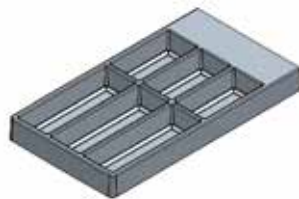


Porte-épices pour range-couverts Classico pour tiroirs Grass Scala

- pour range-couverts Classico 60, 70, 80, 90, 110 et 120

N° de com.	Finition		Unité de com.
050183	anthracite	-	1 pièce

RANGE-COUVERTS EN PVC TYPE SEPARADO POUR TIROIRS SCALA



Range-couverts en PVC type Separado 550 pour tiroirs Scala

N° de com.	Finition	Largeur	Profondeur	Hauteur	Unité de com.
041968	anthracite	300 mm	480 mm	50,5 mm	1 pièce



Range-couverts en PVC type Separado 550 Flex pour tiroirs Scala

- séparateur inclus

N° de com.	Finition	Largeur	Profondeur	Hauteur	Unité de com.
041970	anthracite	300 mm	480 mm	50,5 mm	1 pièce



Range-épices en PVC type Separado 550 pour tiroirs Scala

N° de com.	Finition	Largeur	Profondeur	Hauteur	Unité de com.
041969	anthracite	300 mm	480 mm	50,5 mm	1 pièce

RANGE-ÉPICES EN PVC TYPE SALSA



Range-épices en PVC type Salsa

- peut être coupé sur mesure

N° de com.	Finition	Type	Largeur	Profondeur	Hauteur	Pour armoire de	Unité de com.
041964	anthracite	40	300-340 mm	440-490 mm	49 mm	400 mm	1 pièce
041965	anthracite	45	350-390 mm	440-490 mm	49 mm	450 mm	1 pièce
041966	anthracite	50	400-440 mm	440-490 mm	49 mm	500 mm	1 pièce
041967	anthracite	60	500-540 mm	440-490 mm	49 mm	600 mm	1 pièce

TAPIS ANTIDÉRAPANT



Tapis antidérapant type Solid

- sur rouleau de 20 mètres
- sur mesure de la profondeur des tiroirs
Grass Nova Pro Scala

- par rouleau

N° de com.	Finition	Largeur	Longueur	Unité de com.
050173	anthracite	480 mm	20 mètres	1 pièce
050171	blanc	480 mm	20 mètres	1 pièce
050175	argent	480 mm	20 mètres	1 pièce

TIROIRS GRASS SCALA ET GLISSIÈRES GRASS NOVA PRO: MACHINES ET OUTILS

TIROIRS SCALA ET GLISSIÈRES NOVA PRO: MACHINES ET OUTILS

**Presse pneumatique type ZMV-TP4**

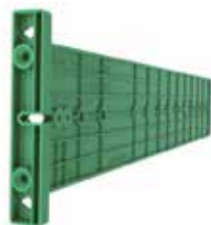
- montage semi-automatique
- largeur maximum du meuble: 1200 mm
- commande pneumatique simple
- pour tiroirs Vionaro avec hauteur 63 mm, 89 mm, 121 mm, 185 mm et 249 mm et pour tiroirs Scala avec hauteur 63 mm, 90 mm, 122 mm, 186 mm et 250 mm

N° de com.	Finition	-	Unité de com.
062969	-	-	1 pièce

**Gabarit pour glissières Nova Pro**

- le kit comprend:
- 1 règle de guidage
- 4 éléments d'arrêt
- 2 plaques de butée

N° de com.	Finition	-	Unité de com.
030776	-	-	1 kit

**Gabarit pour glissières Nova Pro**

- à utiliser avec mèche de centrage (n° de com. 047530)

N° de com.	Finition	-	Unité de com.
030543	-	-	1 pièce

**Mèche de centrage pour glissière Nova Pro**

- pour le pré-perçage de vis à bois
- permet un perçage bien perpendiculaire
- muni d'un foret (peut être commandé séparément)

N° de com.	Finition	Description	Unité de com.
047530	-	mèche de centrage	1 pièce
031336	-	mèche dia. 2,7 mm	1 pièce



Mèche à bois avec bague de réglage pour glissières Nova Pro
- pour le pré-perçage des eurovis

N° de com.	Finition	Diamètre	Longueur	Unité de com.
030999	-	5 mm	75 mm	1 pièce



Outil d'insertion assembleur fond/façade
- pour positionner et enfoncer l'assembleur fond/façade

N° de com.	Finition		Unité de com.
063226	-	-	1 pièce



Outil à frapper les fixations supérieures
- pour positionner et enfoncer les fixations supérieures

N° de com.	Finition		Unité de com.
063224	-	-	1 pièce



Outil à frapper les attaches de façade Scala
- pour positionner et enfoncer les attaches de façade

N° de com.	Finition	Pour tiroir avec hauteur	Unité de com.
062330	-	63 mm	1 pièce
062313	-	90/122/186 mm et Crystal Plus	1 pièce



Outil de pointage pour les attaches de façade Scala

- pour le marquage précis des perçages pour les attaches de façade

N° de com.	Finition	Pour tiroirs avec hauteur	Unité de com.
032147	-	63 mm	1 pièce
030387	-	90/122 mm	1 pièce
062968	-	186/250 mm	1 pièce



Outil d'insertion de griffe de fond Scala et Vionaro

- montage rapide et facile: intégrées aux côtés du tiroir, les griffes de fond permettent une fixation solide du côté et le fond
- placez l'outil sur la griffe de fond et enfoncez-le en tapant avec un marteau sur l'outil

N° de com.	Finition	-	Unité de com.
062535	-	-	1 pièce



Serre-joint pour tiroirs Scala et Vionaro

- pour le montage facile des tiroirs Grass Scala et Vionaro jusqu'à une largeur de 1200 mm
- utilisable pour toutes les hauteurs de tiroirs
- maintient les côtés du tiroir et le fond ensemble pendant le montage

N° de com.	Finition	-	Unité de com.
062533	-	-	1 pièce



Gabarit de perçage pour façade intérieure Scala

- pour prépercer la façade intérieure

N° de com.	Finition	-	Unité de com.
062919	-	-	1 pièce

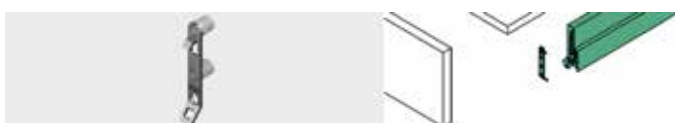
TIROIRS GRASS NOVA PRO ONE

TIROIR NOVA PRO ONE AVEC HAUTEUR 90 MM

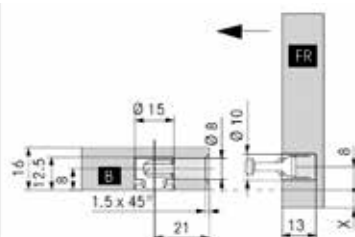
**Côtés One avec hauteur 90 mm**

- réglage en hauteur et latéral intégré
- montage et démontage de la façade sans outils
- attaches de façade et glissières Nova Pro Soft-Close à commander séparément
- les fichiers CAD peuvent être téléchargés sur: www.grass.eu/en/tec-center/downloads/

N° de com.	Finition	Longueur	Hauteur	Unité de com.
063358	stone	500 mm	90 mm	20 paire
063359	ice	500 mm	90 mm	20 paire

**Attache de façade pour côtés One avec hauteur 90 mm**

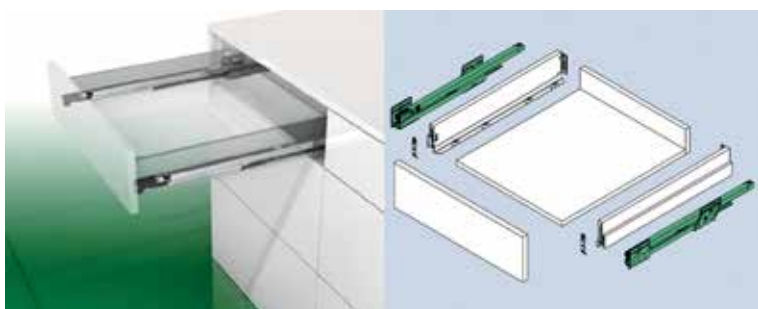
N° de com.	Finition	Fixation	Unité de com.
030784	-	tourillons: entraxe 32 mm, dia. 10 mm	1 pièce
030392	-	tourillons: entraxe 50 mm, dia. 10 mm	1 pièce
062428	-	tourillons à expansion: entraxe 50 mm, dia. 10 mm	1 pièce
030437	-	à visser	1 pièce

**Raidisseur pour tiroirs pour One**

- pour façades avec largeur > 800 mm

N° de com.	Finition	-	Unité de com.
031605	-	-	1 pièce

GLISSIÈRES NOVA PRO POUR ONE SCALA

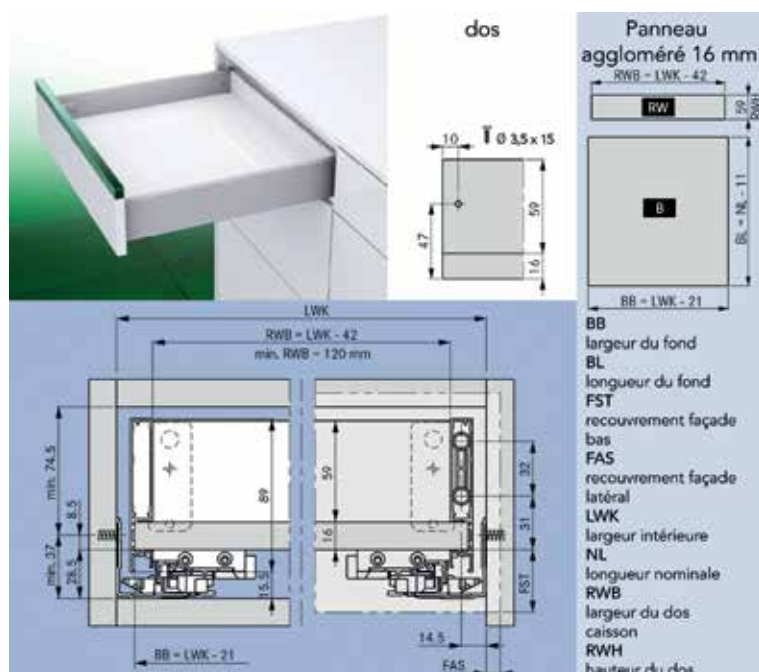
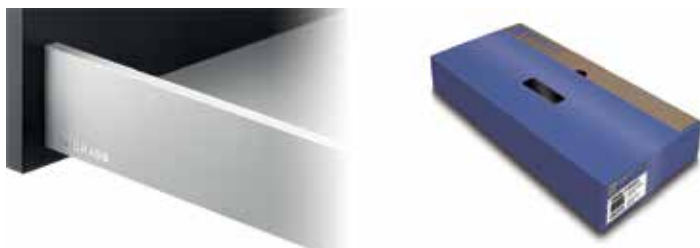
**Glissière Nova Pro pour One**

- glissière à sortie totale
- amortisseur Soft-close intégré
- les fichiers CAD peuvent être téléchargés sur: www.grass.eu/en/tec-center/downloads/

N° de com.	Finition	Longueur	Charge	Unité de com.
062606	acier zingué	500 mm	40 kg	20 paire
062607	acier zingué	500 mm	70 kg	20 paire

TIROIR GRASS VIONARO - XPERT LINE

TIROIR VIONARO AVEC HAUTEUR 89 MM - XPERT LINE

**Tiroir Vionaro avec hauteur 89 mm et glissières avec charge 40 kg**

Côtés, glissières et accessoires sont emballés dans un kit pratique.

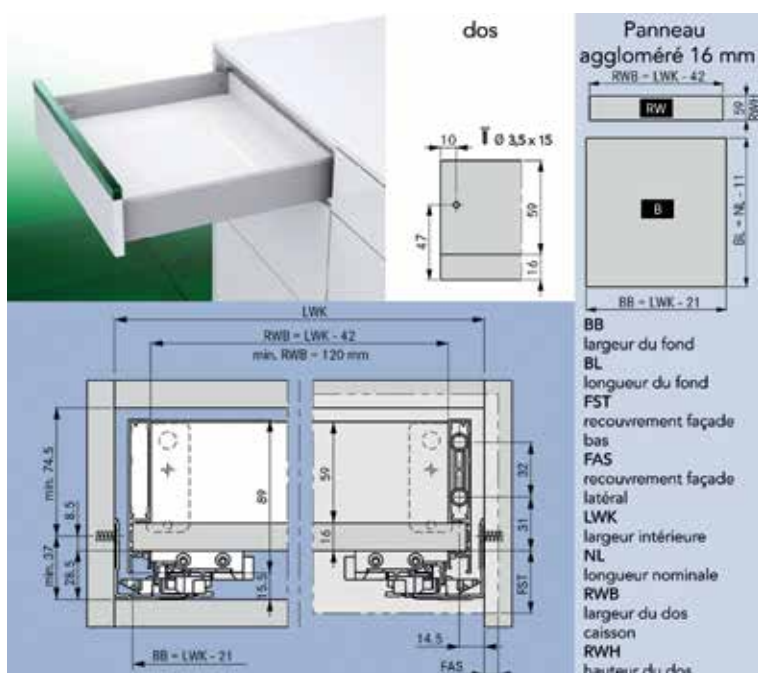
- design minimaliste: côtés de 13 millimètres
- surfaces lisses sans raccord ni joint
- réglage tridimensionnel
- le fond du tiroir ne nécessite aucun fraisage!
- glissières dynapro avec amortisseur intégré
- pour fond de 16 mm

- information coloris:
les couleurs de Vionaro ne sont pas des teintes RAL

- blanc: +/- RAL 9003
- graphite: +/- RAL 7015
- exemple de panneau aggloméré assorti:
 - blanc: Egger W1000ST9
 - graphite: Egger U963ST15

- pour range-couverts assortis:
voir accessoires

N° de com.	Finition	Longueur	Hauteur	Charge	Unité de com.
032526	graphite	270 mm	89 mm	40 kg	1 kit
032527	graphite	300 mm	89 mm	40 kg	1 kit
032528	graphite	350 mm	89 mm	40 kg	1 kit
032529	graphite	400 mm	89 mm	40 kg	1 kit
032530	graphite	450 mm	89 mm	40 kg	1 kit
032531	graphite	500 mm	89 mm	40 kg	1 kit
032532	graphite	550 mm	89 mm	40 kg	1 kit
032646	graphite	600 mm	89 mm	40 kg	1 kit
033500	blanc	270 mm	89 mm	40 kg	1 kit
033501	blanc	300 mm	89 mm	40 kg	1 kit
033502	blanc	350 mm	89 mm	40 kg	1 kit
033503	blanc	400 mm	89 mm	40 kg	1 kit
033504	blanc	450 mm	89 mm	40 kg	1 kit
033506	blanc	500 mm	89 mm	40 kg	1 kit
033508	blanc	550 mm	89 mm	40 kg	1 kit
033536	blanc	600 mm	89 mm	40 kg	1 kit
032518	argent	300 mm	89 mm	40 kg	1 kit
032519	argent	350 mm	89 mm	40 kg	1 kit
032520	argent	400 mm	89 mm	40 kg	1 kit
032522	argent	500 mm	89 mm	40 kg	1 kit
032523	argent	550 mm	89 mm	40 kg	1 kit
032643	argent	600 mm	89 mm	40 kg	1 kit



Tiroir Vionaro avec hauteur 89 mm et glissières avec charge 70 kg

Côtés, glissières et accessoires sont emballés dans un kit pratique.

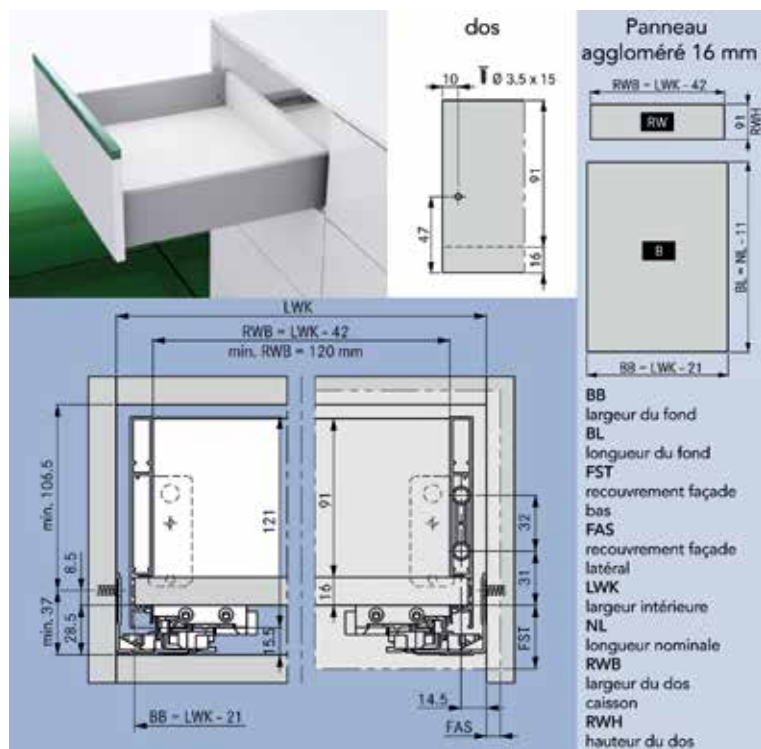
- design minimaliste: côtés de 13 millimètres
- surfaces lisses sans raccord ni joint
- réglage tridimensionnel
- le fond du tiroir ne nécessite aucun fraisage!
- glissières dynapro avec amortisseur intégré
- pour fond de 16 mm

- information coloris:
les couleurs de Vionaro ne sont pas des teintes RAL
- blanc: +/- RAL 9003
- graphite: +/- RAL 7015
- exemple de panneau aggloméré assorti:
- blanc: Egger W1000ST9
- graphite: Egger U963ST15

- pour range-couverts assortis:
voir accessoires

N° de com.	Finition	Longueur	Hauteur	Charge	Unité de com.
032610	graphite	450 mm	89 mm	70 kg	1 kit
032611	graphite	500 mm	89 mm	70 kg	1 kit
032612	graphite	550 mm	89 mm	70 kg	1 kit
032533	graphite	600 mm	89 mm	70 kg	1 kit
032534	graphite	650 mm	89 mm	70 kg	1 kit
033505	blanc	450 mm	89 mm	70 kg	1 kit
033507	blanc	500 mm	89 mm	70 kg	1 kit
033509	blanc	550 mm	89 mm	70 kg	1 kit
033510	blanc	600 mm	89 mm	70 kg	1 kit
033511	blanc	650 mm	89 mm	70 kg	1 kit
032608	argent	500 mm	89 mm	70 kg	1 kit
032609	argent	550 mm	89 mm	70 kg	1 kit
032524	argent	600 mm	89 mm	70 kg	1 kit
032525	argent	650 mm	89 mm	70 kg	1 kit

TIROIR VIONARO AVEC HAUTEUR 121 MM - XPRT LINE



Tiroir Vionaro avec hauteur 121 mm et glissières avec charge 40 kg

Côtés, glissières et accessoires sont emballés dans un kit pratique.

- design minimaliste: côtés de 13 millimètres
- surfaces lisses sans raccord ni joint
- réglage tridimensionnel
- le fond du tiroir ne nécessite aucun fraisage!
- glissières dynapro avec amortisseur intégré
- pour fond de 16 mm

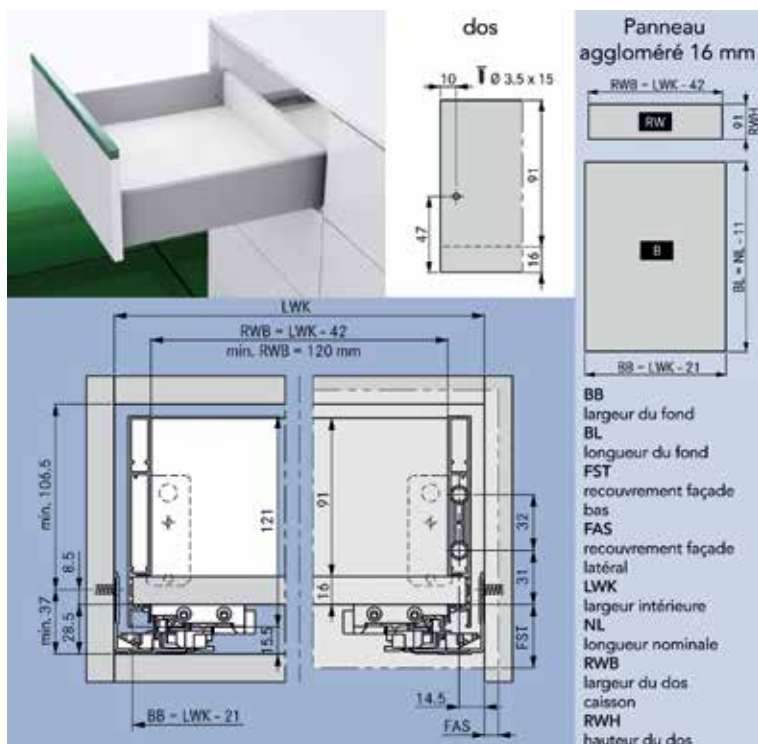
- information coloris:

les couleurs de Vionaro ne sont pas des teintes RAL

- blanc: +/- RAL 9003
- graphite: +/- RAL 7015
- exemple de panneau aggloméré assorti:
 - blanc: Egger W1000ST9
 - graphite: Egger U963ST15

- pour range-couverts assortis: voir accessoires

N° de com.	Finition	Longueur	Hauteur	Charge	Unité de com.
032562	graphite	270 mm	121 mm	40 kg	1 kit
032563	graphite	300 mm	121 mm	40 kg	1 kit
032564	graphite	350 mm	121 mm	40 kg	1 kit
032565	graphite	400 mm	121 mm	40 kg	1 kit
032566	graphite	450 mm	121 mm	40 kg	1 kit
032567	graphite	500 mm	121 mm	40 kg	1 kit
032568	graphite	550 mm	121 mm	40 kg	1 kit
032647	graphite	600 mm	121 mm	40 kg	1 kit
033512	blanc	270 mm	121 mm	40 kg	1 kit
033513	blanc	300 mm	121 mm	40 kg	1 kit
033514	blanc	350 mm	121 mm	40 kg	1 kit
033515	blanc	400 mm	121 mm	40 kg	1 kit
033516	blanc	450 mm	121 mm	40 kg	1 kit
033518	blanc	500 mm	121 mm	40 kg	1 kit
033520	blanc	550 mm	121 mm	40 kg	1 kit
033537	blanc	600 mm	121 mm	40 kg	1 kit
032553	argent	270 mm	121 mm	40 kg	1 kit
032554	argent	300 mm	121 mm	40 kg	1 kit
032557	argent	450 mm	121 mm	40 kg	1 kit
032559	argent	550 mm	121 mm	40 kg	1 kit
032644	argent	600 mm	121 mm	40 kg	1 kit



Tiroir Vionaro avec hauteur 121 mm et glissières avec charge 70 kg

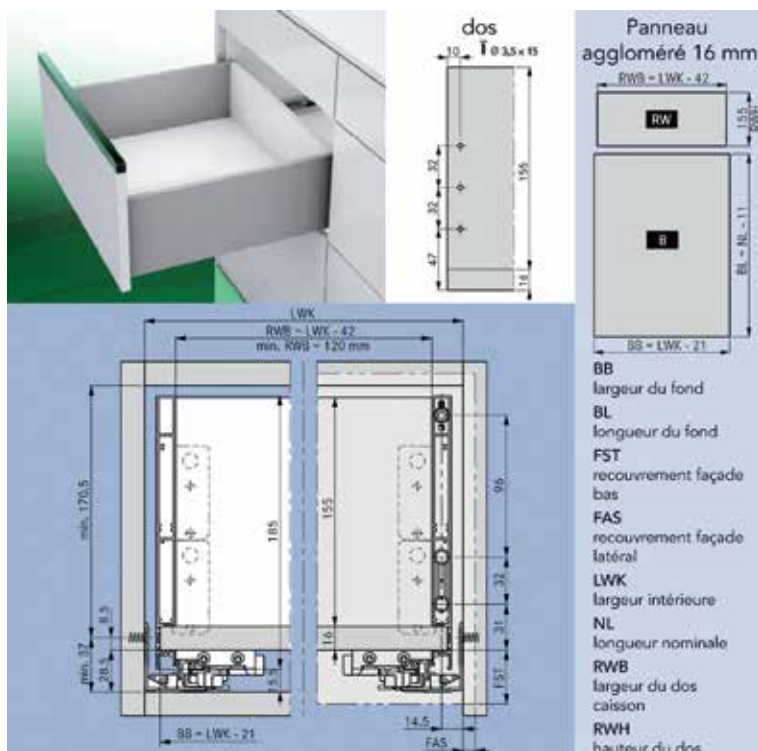
Côtés, glissières et accessoires sont emballés dans un kit pratique.

- design minimaliste: côtés de 13 millimètres
- surfaces lisses sans raccord ni joint
- réglage tridimensionnel
- le fond du tiroir ne nécessite aucun fraisage!
- glissières dynapro avec amortisseur intégré
- pour fond de 16 mm

- information coloris:
les couleurs de Vionaro ne sont pas des teintes RAL
- blanc: +/- RAL 9003
- graphite: +/- RAL 7015
- exemple de panneau aggloméré assorti:
- blanc: Egger W1000ST9
- graphite: Egger U963ST15

- pour range-couverts assortis:
voir accessoires

N° de com.	Finition	Longueur	Hauteur	Charge	Unité de com.
032623	graphite	500 mm	121 mm	70 kg	1 kit
032624	graphite	550 mm	121 mm	70 kg	1 kit
032569	graphite	600 mm	121 mm	70 kg	1 kit
032570	graphite	650 mm	121 mm	70 kg	1 kit
033517	blanc	450 mm	121 mm	70 kg	1 kit
033519	blanc	500 mm	121 mm	70 kg	1 kit
033521	blanc	550 mm	121 mm	70 kg	1 kit
033522	blanc	600 mm	121 mm	70 kg	1 kit
033523	blanc	650 mm	121 mm	70 kg	1 kit
032619	argent	450 mm	121 mm	70 kg	1 kit
032621	argent	550 mm	121 mm	70 kg	1 kit
032560	argent	600 mm	121 mm	70 kg	1 kit
032561	argent	650 mm	121 mm	70 kg	1 kit



Tiroir Vionaro avec hauteur 185 mm et glissières avec charge 70 kg

Côtés, glissières et accessoires sont emballés dans un kit pratique.

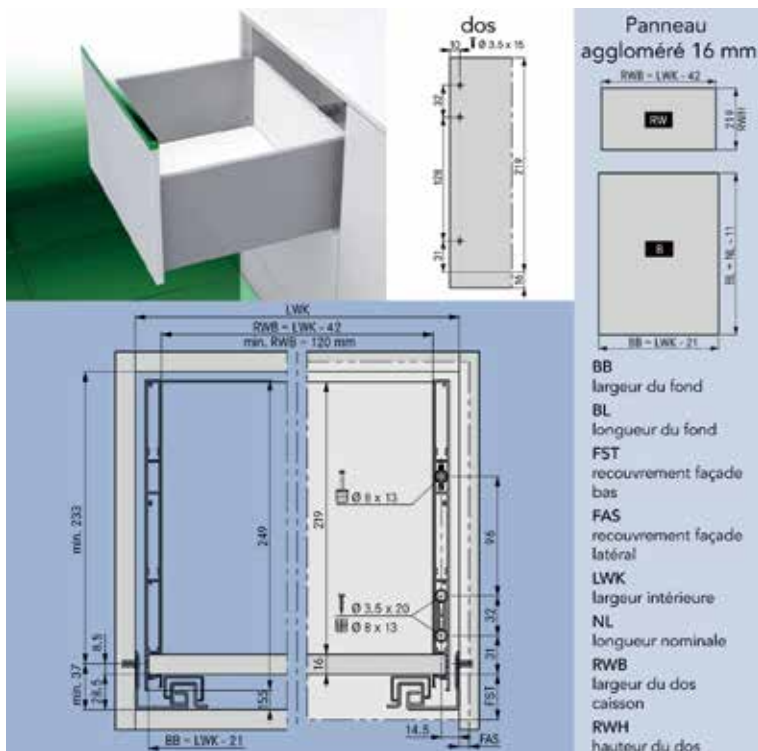
- design minimaliste: côtés de 13 millimètres
- surfaces lisses sans raccord ni joint
- réglage tridimensionnel
- le fond du tiroir ne nécessite aucun fraisage!
- glissières dynapro avec amortisseur intégré
- pour fond de 16 mm

- information coloris:
les couleurs de Vionaro ne sont pas des teintes RAL
- blanc: +/- RAL 9003
- graphite: +/- RAL 7015
- exemple de panneau aggloméré assorti:
- blanc: Egger W1000ST9
- graphite: Egger U963ST15

- pour range-couverts assortis:
voir accessoires

N° de com.	Finition	Longueur	Hauteur	Charge	Unité de com.
032634	graphite	450 mm	185 mm	70 kg	1 kit
032635	graphite	500 mm	185 mm	70 kg	1 kit
032636	graphite	550 mm	185 mm	70 kg	1 kit
032605	graphite	600 mm	185 mm	70 kg	1 kit
032606	graphite	650 mm	185 mm	70 kg	1 kit
033529	blanc	450 mm	185 mm	70 kg	1 kit
033531	blanc	500 mm	185 mm	70 kg	1 kit
033533	blanc	550 mm	185 mm	70 kg	1 kit
033534	blanc	600 mm	185 mm	70 kg	1 kit
033535	blanc	650 mm	185 mm	70 kg	1 kit
032631	argent	450 mm	185 mm	70 kg	1 kit
032632	argent	500 mm	185 mm	70 kg	1 kit
032596	argent	600 mm	185 mm	70 kg	1 kit
032597	argent	650 mm	185 mm	70 kg	1 kit

TIROIR VIONARO AVEC HAUTEUR 249 MM - XPERT LINE



Tiroir Vionaro avec hauteur 249 mm et glissières avec charge 40 kg

Côtés, glissières et accessoires sont emballés dans un kit pratique.

- design minimaliste: côtés de 13 millimètres
- surfaces lisses sans raccord ni joint
- réglage tridimensionnel
- le fond du tiroir ne nécessite aucun fraisage!
- glissières dynapro avec amortisseur intégré
- pour fond de 16 mm

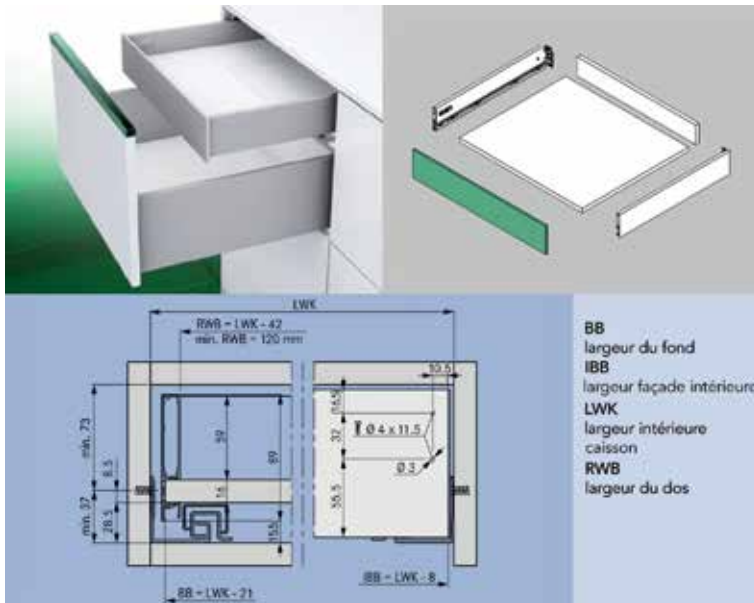
- information coloris: les couleurs de Vionaro ne sont pas des teintes RAL
- blanc: +/- RAL 9003
- graphite: +/- RAL 7015
- exemple de panneau aggloméré assorti:
 - blanc: Egger W1000ST9
 - graphite: Egger U963ST15

- pour range-couverts assortis: voir accessoires

N° de com.	Finition	Longueur	Hauteur	Charge	Unité de com.
034674	graphite	450 mm	249 mm	40 kg	1 kit
034676	graphite	500 mm	249 mm	40 kg	1 kit
034678	graphite	550 mm	249 mm	40 kg	1 kit
034667	blanc	450 mm	249 mm	40 kg	1 kit
034669	blanc	500 mm	249 mm	40 kg	1 kit
034671	blanc	550 mm	249 mm	40 kg	1 kit
034681	argent	450 mm	249 mm	40 kg	1 kit
034685	argent	550 mm	249 mm	40 kg	1 kit

FAÇADES POUR TIROIR INTÉRIEUR VIONARO - XPRT LINE

FAÇADES POUR TIROIR INTÉRIEUR VIONARO: PRÉMONTÉES - XPRT LINE

**Façade pour tiroir intérieur Vionaro avec hauteur 89 mm**

- se compose de:
- 1 façade
- 2 embouts (prémontés)
- 2 attaches de façade et 4 vis de fixation
- profondeur min. du caisson: glissière + 12 mm

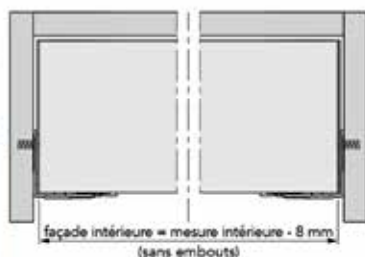
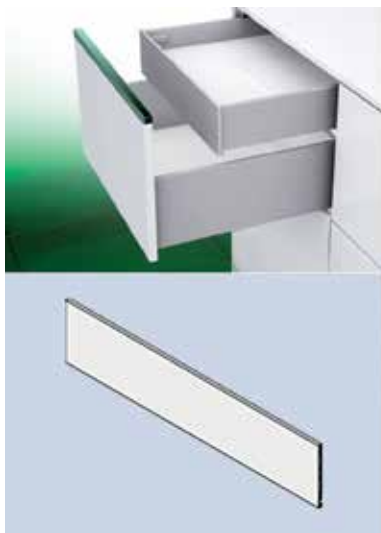
N° de com.	Finition	Longueur	Hauteur	Unité de com.
062130	argent	300 mm	89 mm	1 pièce
062131	argent	350 mm	89 mm	1 pièce
062132	argent	400 mm	89 mm	1 pièce
062133	argent	450 mm	89 mm	1 pièce
062134	argent	500 mm	89 mm	1 pièce
062135	argent	550 mm	89 mm	1 pièce
062137	argent	700 mm	89 mm	1 pièce
062138	argent	800 mm	89 mm	1 pièce
062139	argent	900 mm	89 mm	1 pièce


**Kit d'accessoires pour face intérieure
avec hauteur 89 mm**

Dans le kit:

- 2 embouts pour hauteur 89 mm
- 4 vis pour attache façade (dia. 4 x 11,5 mm)
- 1 connection face/fond

N° de com.	Finition	Pour hauteur	Unité de com.
032637	graphite	89 mm	1 kit
032641	blanc	89 mm	1 kit
032638	argent	89 mm	1 kit

FAÇADE POUR TIROIR INTÉRIEUR VIONARO AVEC HAUTEUR 121 MM: À COUPER SUR MESURE - XPERT LINE

**Façade pour tiroir intérieur Vionaro
avec hauteur 121 mm**

- commander toujours un kit tiroir Vionaro avec hauteur 121 mm

- façade en aluminium à couper sur mesure
- kit d'accessoires à commander séparément
- profondeur min. du caisson: glissière + 12 mm

N° de com.	Finition	Longueur	Hauteur	Unité de com.
062322	graphite	1160 mm	121 mm	1 pièce
062323	blanc	1160 mm	121 mm	1 pièce
062321	argent	1160 mm	121 mm	1 pièce

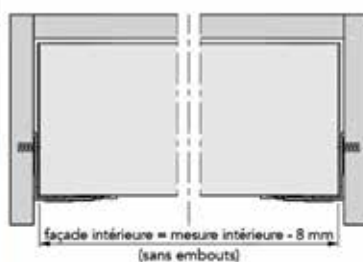
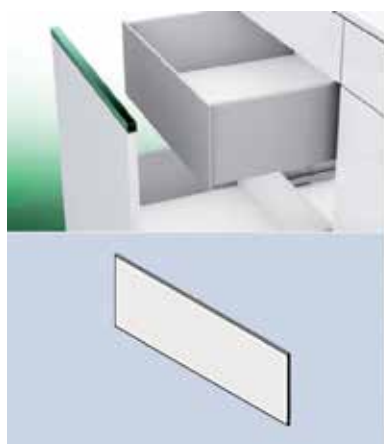

**Kit d'accessoires pour face intérieure
avec hauteur 121 mm**

Dans le kit:

- 2 embouts pour hauteur 121 mm
- 4 vis pour attache façade (dia. 4 x 11,5 mm)
- 1 connection face/fond

N° de com.	Finition	Pour hauteur	Unité de com.
062328	graphite	121 mm	1 kit
062329	blanc	121 mm	1 kit
062327	argent	121 mm	1 kit

FAÇADE POUR TIROIR INTÉRIEUR VIONARO AVEC HAUTEUR 185 MM: À COUPER SUR MESURE - XPERT LINE

**Façade pour tiroir intérieur Vionaro avec hauteur 185 mm**

- commander toujours un kit tiroir Vionaro avec hauteur 185 mm
- façade en aluminium à couper sur mesure
- kit d'accessoires à commander séparément
- profondeur min. du caisson: glissière + 12 mm

N° de com.	Finition	Longueur	Hauteur	Unité de com.
062155	graphite	1160 mm	185 mm	1 pièce
062199	blanc	1160 mm	185 mm	1 pièce
062158	argent	1160 mm	185 mm	1 pièce

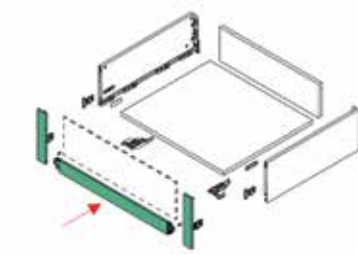
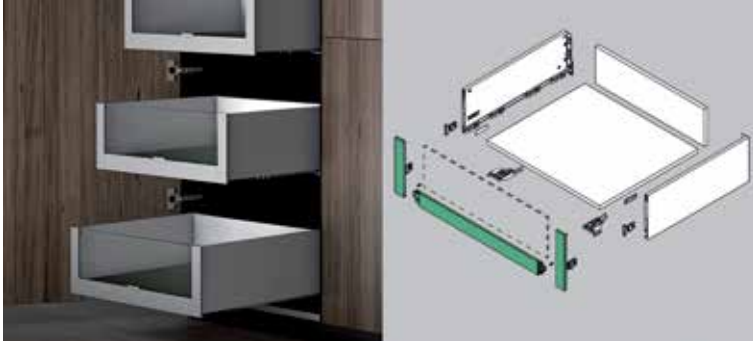
**Kit d'accessoires pour face intérieur avec hauteur 185 mm**

Dans le kit:

- 2 embouts pour hauteur 185 mm
- 4 vis pour attache façade (dia. 4 x 11,5 mm)
- 2 stabilisateurs façade
- 1 connection face/fond

N° de com.	Finition	Pour hauteur	Unité de com.
032639	graphite	185 mm	1 kit
032642	blanc	185 mm	1 kit
032640	argent	185 mm	1 kit

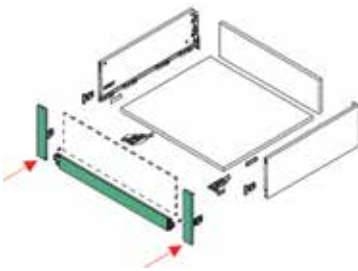
FAÇADE POUR TIROIR INTÉRIEUR VIONARO CRYSTAL AVEC HAUTEUR 185 MM: À COUPER SUR MESURE - XPERT LINE



Profil façade pour tiroir intérieure Vionaro Crystal avec hauteur 185 mm

- à couper sur mesure: largeur intérieure de l'armoire - 81 mm
- pour verre de 6 mm
- profondeur min. du caisson: glissière + 12 mm
- embouts et accessoires à commander séparément

N° de com.	Finition	Longueur	Unité de com.
063431	graphite	1087 mm	1 pièce
063429	blanc	1087 mm	1 pièce
063430	argent	1087 mm	1 pièce



Embouts pour tiroir intérieure Vionaro Crystal avec hauteur 185 mm

- 2 pièces

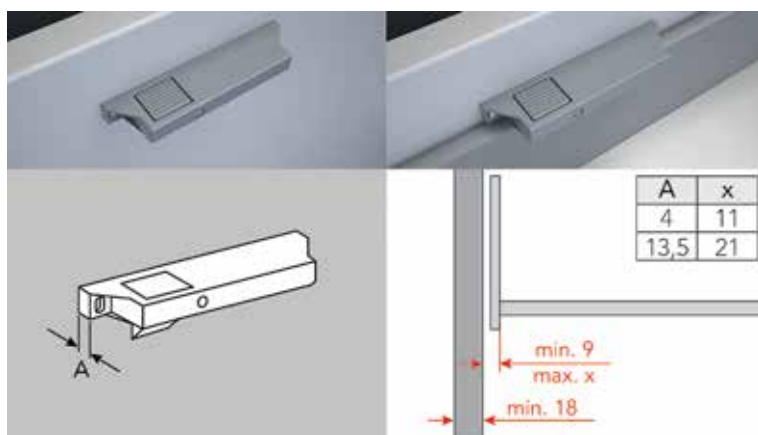
N° de com.	Finition	Pour tiroir intérieure avec hauteur	Unité de com.
063434	graphite	185 mm	1 kit
063432	blanc	185 mm	1 kit
063433	argent	185 mm	1 kit



Accessoires pour tiroir intérieure Vionaro Crystal avec hauteur 185 mm

N° de com.	Finition	Pour tiroir intérieure avec hauteur	Unité de com.
063437	graphite	185 mm	1 kit
063435	blanc	185 mm	1 kit
063436	argent	185 mm	1 kit

ENTRAINEUR POUR FACE

**Entraîneur pour face**

- PVC gris

N° de com.	Finition	Pour tiroir intérieur type	Epaisseur A	Unité de com.
062226	gris	Scala/Vionaro	4 mm	1 pièce
062228	gris	entraîneur pour face en bois jusqu'à 21 mm	13,5 mm	1 pièce

TIROIRS GRASS VIONARO - INDUSTRIE

TIROIR VIONARO AVEC HAUTEUR 63 MM - INDUSTRIE

**Côtés Vionaro avec hauteur 63 mm**

- design minimaliste: côtés de 13 millimètres
- surfaces lisses sans raccord ni joint
- réglage tridimensionnel
- le fond du tiroir ne nécessite aucun fraisage!

- glissières dynapro et accessoires à commander séparément

- les fichiers CAD peuvent être téléchargé sur: www.grass.eu/en/tec-center/downloads/

N° de com.	Finition	Longueur	Hauteur	Largeur	Unité de com.
062256	graphite	450 mm	63 mm	13 mm	1 paire
062257	graphite	500 mm	63 mm	13 mm	1 paire
062258	graphite	550 mm	63 mm	13 mm	1 paire
062259	blanc	450 mm	63 mm	13 mm	1 paire
062260	blanc	500 mm	63 mm	13 mm	1 paire
062261	blanc	550 mm	63 mm	13 mm	1 paire
062253	argent	450 mm	63 mm	13 mm	1 kit
062254	argent	500 mm	63 mm	13 mm	1 kit
062255	argent	550 mm	63 mm	13 mm	1 kit

**Kit d'accessoires pour côtés Vionaro avec hauteur 63 mm**

- kit d'accessoires complet
- dans le kit: 2 caches, 2 fixations façade (gauche/droite) et 2 attaches façade à visser
- tous les accessoires peuvent être commandées séparément (voir suivant)

N° de com.	Finition	Pour décors avec hauteur	Unité de com.
062269	graphite	63 mm	1 kit
062270	blanc	63 mm	1 kit
062268	argent	63 mm	1 pièce

TIROIR VIONARO AVEC HAUTEUR 89 MM - INDUSTRIE

**Côtés Vionaro avec hauteur 89 mm**

- design minimaliste: côtés de 13 millimètres
- surfaces lisses sans raccord ni joint
- réglage tridimensionnel
- le fond du tiroir ne nécessite aucun fraisage!

- glissières dynapro et accessoires à commander séparément

- les fichiers CAD peuvent être téléchargé sur: www.grass.eu/en/tec-center/downloads/

N° de com.	Finition	Longueur	Hauteur	Largeur	Unité de com.
062045	graphite	270 mm	89 mm	13 mm	20 paire
062046	graphite	300 mm	89 mm	13 mm	20 paire
062047	graphite	350 mm	89 mm	13 mm	20 paire
062048	graphite	400 mm	89 mm	13 mm	20 paire
062049	graphite	450 mm	89 mm	13 mm	20 paire
062050	graphite	500 mm	89 mm	13 mm	20 paire
062051	graphite	550 mm	89 mm	13 mm	20 paire
062052	graphite	600 mm	89 mm	13 mm	20 paire
062053	graphite	650 mm	89 mm	13 mm	20 paire
062204	blanc	270 mm	89 mm	13 mm	20 paire
062190	blanc	300 mm	89 mm	13 mm	20 paire
062205	blanc	350 mm	89 mm	13 mm	20 paire
062206	blanc	400 mm	89 mm	13 mm	20 paire
062191	blanc	450 mm	89 mm	13 mm	20 paire
062163	blanc	500 mm	89 mm	13 mm	20 paire
062207	blanc	550 mm	89 mm	13 mm	20 paire
062208	blanc	600 mm	89 mm	13 mm	20 paire
062209	blanc	650 mm	89 mm	13 mm	20 paire
062028	argent	300 mm	89 mm	13 mm	1 kit
062029	argent	350 mm	89 mm	13 mm	1 kit
062030	argent	400 mm	89 mm	13 mm	20 kits
062032	argent	500 mm	89 mm	13 mm	1 kit
062033	argent	550 mm	89 mm	13 mm	1 kit
062034	argent	600 mm	89 mm	13 mm	1 kit
062035	argent	650 mm	89 mm	13 mm	1 kit


Kit d'accessoires pour côtés Vionaro avec hauteur 89 mm

- kit d'accessoires complet
- dans le kit: 2 caches, 2 fixations façade (gauche/droite) et 2 attaches façade à visser
- tous les accessoires peuvent être commandés séparément (voir suivant)

N° de com.	Finition	Pour décors avec hauteur	Unité de com.
062112	graphite	89/121 mm	1 kit
062224	blanc	89/121 mm	1 kit
062113	argent	89/121 mm	1 pièce

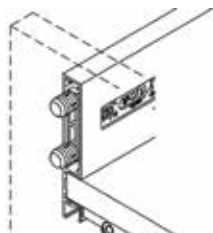
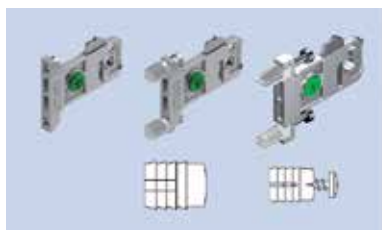

Cache pour décors Vionaro

- montage à l'intérieur

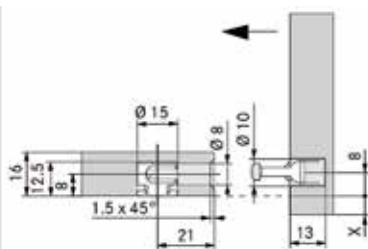
N° de com.	Finition	-	Unité de com.
062008	graphite	-	1 pièce
062198	blanc	-	1 pièce
062004	argent	-	1 pièce

Fixation façade pour Vionaro


N° de com.	Finition	-	Unité de com.
062002	gris	-	1 kit


Attache façade pour Vionaro

N° de com.	Finition	Description	Unité de com.
062000	-	à visser	1 pièce
062001	-	avec tourillons dia. 10 mm x 12 mm	1 pièce
062164	-	avec tourillons expansible dia. 8 mm x 12 mm	1 pièce

**Connection façade/fond pour Vionaro**

- pour façades avec largeur > 600 mm

N° de com.	Finition	-	Unité de com.
062170	-	-	1 pièce

**Branding clip pour Vionaro**

- avec logo Grass

- avec votre logo, sur demande (min. 2000 pièces)

N° de com.	Finition	Logo	Unité de com.
062172	graphite	Grass	1 pièce
062231	blanc	Grass	1 pièce
062171	argent	Grass	1 pièce

TIROIR VIONARO AVEC HAUTEUR 121 MM - INDUSTRIE

**Côtés Vionaro avec hauteur 121 mm**

- design minimaliste: côtés de 13 millimètres
- surfaces lisses sans raccord ni joint
- réglage tridimensionnel
- le fond du tiroir ne nécessite aucun fraisage!

- glissières dynapro et accessoires
à commander séparément

- les fichiers CAD peuvent être téléchargé sur:
www.grass.eu/en/tec-center/downloads/

N° de com.	Finition	Longueur	Hauteur	Largeur	Unité de com.
062120	graphite	270 mm	121 mm	13 mm	10 paire
062121	graphite	300 mm	121 mm	13 mm	10 paire
062122	graphite	350 mm	121 mm	13 mm	10 paire
062123	graphite	400 mm	121 mm	13 mm	10 paire
062124	graphite	450 mm	121 mm	13 mm	10 paire
062125	graphite	500 mm	121 mm	13 mm	10 paire
062126	graphite	550 mm	121 mm	13 mm	10 paire
062127	graphite	600 mm	121 mm	13 mm	10 paire
062128	graphite	650 mm	121 mm	13 mm	10 paire
062210	blanc	270 mm	121 mm	13 mm	10 paire
062192	blanc	300 mm	121 mm	13 mm	10 paire
062211	blanc	350 mm	121 mm	13 mm	10 paire
062212	blanc	400 mm	121 mm	13 mm	10 paire
062193	blanc	450 mm	121 mm	13 mm	10 paire
062197	blanc	500 mm	121 mm	13 mm	10 paire
062213	blanc	550 mm	121 mm	13 mm	10 paire
062214	blanc	600 mm	121 mm	13 mm	10 paire
062215	blanc	650 mm	121 mm	13 mm	10 paire
062173	argent	270 mm	121 mm	13 mm	1 kit
062174	argent	300 mm	121 mm	13 mm	1 kit
062177	argent	450 mm	121 mm	13 mm	1 kit
062181	argent	550 mm	121 mm	13 mm	1 kit
062183	argent	600 mm	121 mm	13 mm	1 kit
062184	argent	650 mm	121 mm	13 mm	1 kit


Kit d'accessoires pour côtés Vionaro avec hauteur 121 mm

- kit d'accessoires complet
- dans le kit: 2 caches, 2 fixations façade (gauche/droite) et 2 attaches façade à visser
- tous les accessoires peuvent être commandés séparément (voir suivant)

N° de com.	Finition	Pour décors avec hauteur	Unité de com.
062112	graphite	89/121 mm	1 kit
062224	blanc	89/121 mm	1 kit
062113	argent	89/121 mm	1 pièce

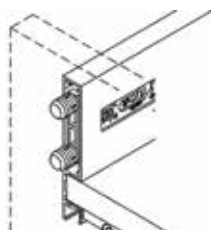
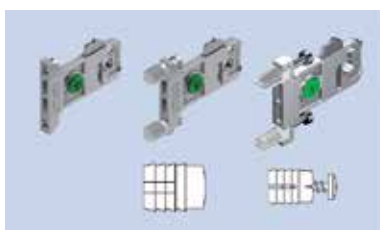

Cache pour Vionaro

- montage à l'intérieur

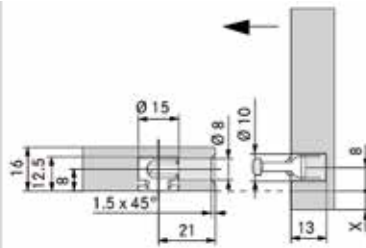
N° de com.	Finition	-	Unité de com.
062008	graphite	-	1 pièce
062198	blanc	-	1 pièce
062004	argent	-	1 pièce


Fixation façade pour Vionaro

N° de com.	Finition	-	Unité de com.
062002	gris	-	1 kit


Attache façade pour Vionaro

N° de com.	Finition	Description	Unité de com.
062000	-	à visser	1 pièce
062001	-	avec tourillons dia. 10 mm x 12 mm	1 pièce
062164	-	avec tourillons expansible dia. 8 mm x 12 mm	1 pièce

**Connection façade/fond pour Vionaro**

- pour façades avec largeur > 600 mm

N° de com.	Finition	-	Unité de com.
062170	-	-	1 pièce

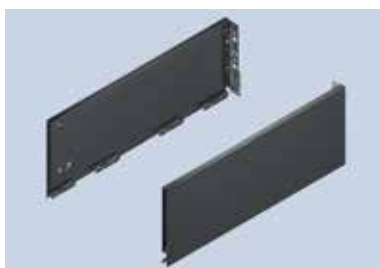
**Branding clip pour Vionaro**

- avec logo Grass

- avec votre logo, sur demande (min. 2000 pièces)

N° de com.	Finition	Logo	Unité de com.
062172	graphite	Grass	1 pièce
062231	blanc	Grass	1 pièce
062171	argent	Grass	1 pièce

TIROIR VIONARO AVEC HAUTEUR 185 MM - INDUSTRIE

**Côtés Vionaro avec hauteur 185 mm**

- design minimaliste: côtés de 13 millimètres
- surfaces lisses sans raccord ni joint
- réglage tridimensionnel
- le fond du tiroir ne nécessite aucun fraisage!

- glissières dynapro et accessoires
à commander séparément

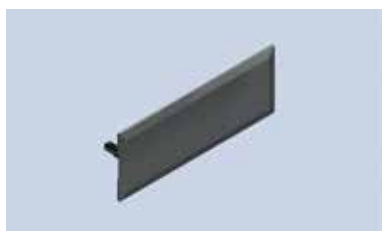
- les fichiers CAD peuvent être téléchargé sur:
www.grass.eu/en/tec-center/downloads/

N° de com.	Finition	Longueur	Hauteur	Largeur	Unité de com.
062054	graphite	270 mm	185 mm	13 mm	10 paire
062055	graphite	300 mm	185 mm	13 mm	10 paire
062056	graphite	350 mm	185 mm	13 mm	10 paire
062057	graphite	400 mm	185 mm	13 mm	10 paire
062058	graphite	450 mm	185 mm	13 mm	10 paire
062059	graphite	500 mm	185 mm	13 mm	10 paire
062060	graphite	550 mm	185 mm	13 mm	10 paire
062061	graphite	600 mm	185 mm	13 mm	10 paire
062062	graphite	650 mm	185 mm	13 mm	10 paire
062216	blanc	270 mm	185 mm	13 mm	10 paire
062195	blanc	300 mm	185 mm	13 mm	10 paire
062217	blanc	350 mm	185 mm	13 mm	10 paire
062218	blanc	400 mm	185 mm	13 mm	10 paire
062196	blanc	450 mm	185 mm	13 mm	10 paire
062162	blanc	500 mm	185 mm	13 mm	10 paire
062219	blanc	550 mm	185 mm	13 mm	10 paire
062220	blanc	600 mm	185 mm	13 mm	10 paire
062221	blanc	650 mm	185 mm	13 mm	10 paire
062036	argent	270 mm	185 mm	13 mm	1 kit
062037	argent	300 mm	185 mm	13 mm	1 kit
062038	argent	350 mm	185 mm	13 mm	1 kit
062040	argent	450 mm	185 mm	13 mm	1 kit
062043	argent	600 mm	185 mm	13 mm	1 kit
062044	argent	650 mm	185 mm	13 mm	1 kit


Kit d'accessoires pour côtés Vionaro avec hauteur 185 mm

- kit d'accessoires complet
- dans le kit: 2 caches, 2 fixations façade (gauche/droite), 2 stabilisateurs façade avec tourillons dia. 8 mm et 2 attaches façade à visser
- tous les accessoires peuvent être commandés séparément (voir suivant)

N° de com.	Finition	Pour décors avec hauteur	Unité de com.
062114	graphite	185/249 mm	1 kit
062225	blanc	185/249 mm	1 kit
062115	argent	185/249 mm	1 kit

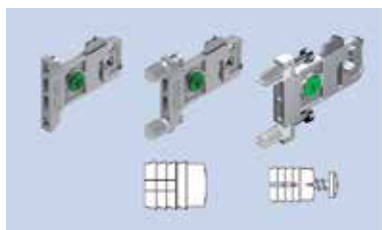

Cache pour décors Vionaro

- montage à l'intérieur

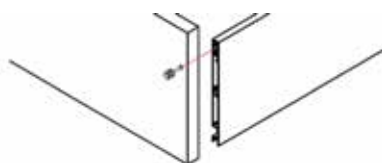
N° de com.	Finition	-	Unité de com.
062008	graphite	-	1 pièce
062198	blanc	-	1 pièce
062004	argent	-	1 pièce


Fixation façade pour Vionaro

N° de com.	Finition	-	Unité de com.
062002	gris	-	1 kit


Attache façade pour Vionaro

N° de com.	Finition	Description	Unité de com.
062000	-	à visser	1 pièce
062001	-	avec tourillons dia. 10 mm x 12 mm	1 pièce
062164	-	avec tourillons expansible dia. 8 mm x 12 mm	1 pièce


Stabilisateur façade avec tourillon pour tiroirs Vionaro avec hauteur 185 mm et 249 mm

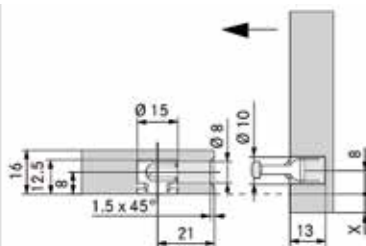
- commandez toujours 2 stabilisateurs façade

N° de com.	Finition	Description	Unité de com.
062110	-	avec tourillon dia. 8 mm	1 pièce
062003	-	avec tourillon dia. 10 mm	1 pièce


Stabilisateur façade à visser pour tiroirs Vionaro avec hauteur 185 mm et 249 mm

- commandez toujours 2 stabilisateurs façade

N° de com.	Finition	Description	Unité de com.
063211	-	à visser	1 pièce


Connexion façade/fond pour Vionaro

- pour façades avec largeur > 600 mm

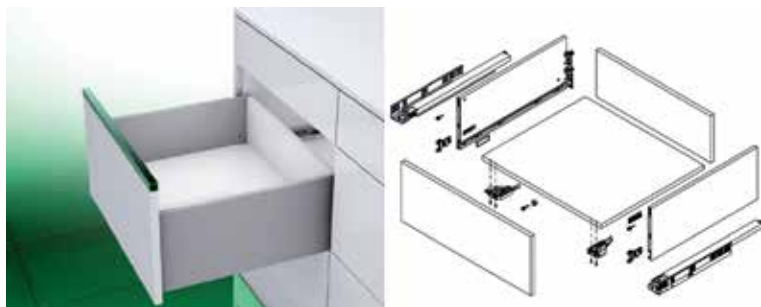
N° de com.	Finition	Description	Unité de com.
062170	-	-	1 pièce


Branding clip pour Vionaro

- avec logo Grass
- avec votre logo sur demande (min. 2000 pièces)

N° de com.	Finition	Logo	Unité de com.
062172	graphite	Grass	1 pièce
062231	blanc	Grass	1 pièce
062171	argent	Grass	1 pièce

TIROIR VIONARO AVEC HAUTEUR 249 MM - INDUSTRIE

**Côtés Vionaro avec hauteur 249 mm**

- design minimaliste: côtés de 13 millimètres
- surfaces lisses sans raccord ni joint
- réglage tridimensionnel
- le fond du tiroir ne nécessite aucun fraisage!

- glissières dynapro et accessoires à commander séparément

- les fichiers CAD peuvent être téléchargé sur: www.grass.eu/en/tec-center/downloads/

N° de com.	Finition	Longueur	Hauteur	Largeur	Unité de com.
062245	graphite	450 mm	249 mm	13 mm	10 paire
062246	graphite	500 mm	249 mm	13 mm	10 paire
062247	graphite	550 mm	249 mm	13 mm	10 paire
062248	graphite	600 mm	249 mm	13 mm	10 paire
062249	blanc	450 mm	249 mm	13 mm	10 paire
062250	blanc	500 mm	249 mm	13 mm	10 paire
062251	blanc	550 mm	249 mm	13 mm	10 paire
062252	blanc	600 mm	249 mm	13 mm	10 paire
062240	argent	450 mm	249 mm	13 mm	1 kit
062242	argent	550 mm	249 mm	13 mm	1 kit
062243	argent	600 mm	249 mm	13 mm	1 kit

**Kit d'accessoires pour côtés Vionaro avec hauteur 249 mm**

- kit d'accessoires complet
- dans le kit: 2 caches, 2 fixations façade (gauche/droite), 2 stabilisateurs façade avec tourillons dia. 8 mm et 2 attaches façade à visser
- tous les accessoires peuvent être commandées séparément (voir suivant)

N° de com.	Finition	Pour décors avec hauteur	Unité de com.
062114	graphite	185/249 mm	1 kit
062225	blanc	185/249 mm	1 kit
062115	argent	185/249 mm	1 kit

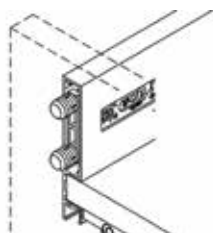
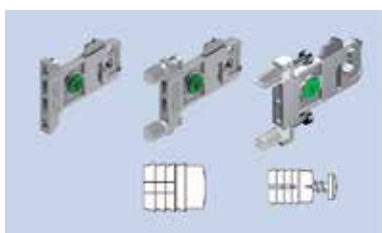
**Cache pour décors Vionaro**

- montage à l'intérieur

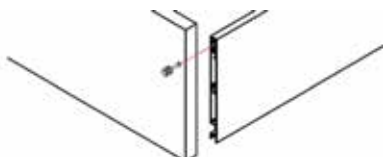
N° de com.	Finition	-	Unité de com.
062008	graphite	-	1 pièce
062198	blanc	-	1 pièce
062004	argent	-	1 pièce

**Fixation façade pour Vionaro**

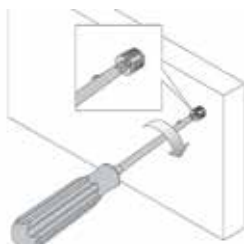
N° de com.	Finition	-	Unité de com.
062002	gris	-	1 kit

**Attache façade pour Vionaro**

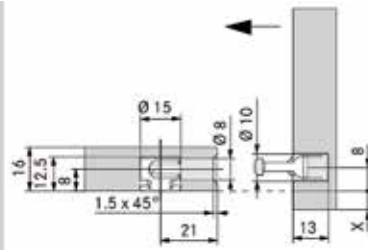
N° de com.	Finition	Description	Unité de com.
062000	-	à visser	1 pièce
062001	-	avec tourillons dia. 10 mm x 12 mm	1 pièce
062164	-	avec tourillons expansible dia. 8 mm x 12 mm	1 pièce

**Stabilisateur façade avec tourillon pour tiroirs Vionaro avec hauteur 185 mm et 249 mm**
- commandez toujours 2 stabilisateurs façade

N° de com.	Finition	Description	Unité de com.
062110	-	avec tourillon dia. 8 mm	1 pièce
062003	-	avec tourillon dia. 10 mm	1 pièce

**Stabilisateur façade à visser pour tiroirs Vionaro avec hauteur 185 mm et 249 mm**
- commandez toujours 2 stabilisateurs façade

N° de com.	Finition	Description	Unité de com.
063211	-	à visser	1 pièce

**Connection façade/fond pour Vionaro**

- pour façades avec largeur > 600 mm

N° de com.	Finition	-	Unité de com.
062170	-	-	1 pièce

**Branding clip pour Vionaro**

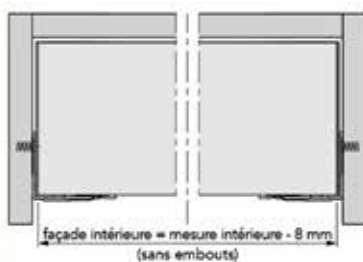
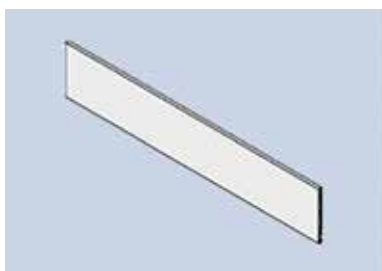
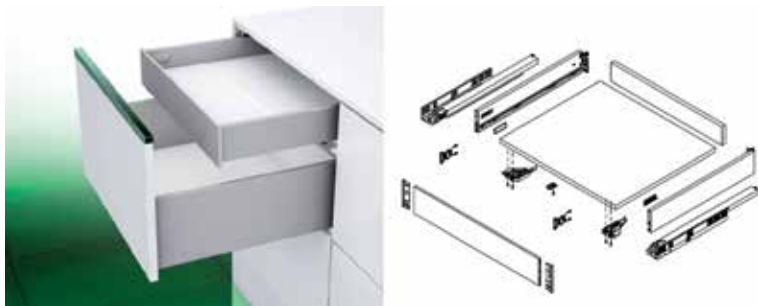
- avec logo Grass

- avec votre logo, sur demande (min. 2000 pièces)

N° de com.	Finition	Logo	Unité de com.
062172	graphite	Grass	1 pièce
062231	blanc	Grass	1 pièce
062171	argent	Grass	1 pièce

FAÇADES POUR TIROIR INTÉRIEUR VIONARO - INDUSTRIE

FAÇADE POUR TIROIR INTÉRIEUR VIONARO AVEC HAUTEUR 89 MM - INDUSTRIE

**Façade pour tiroir intérieur Vionaro avec hauteur 89 mm**

- façade en aluminium à couper sur mesure
- embouts à commander séparément

- profondeur min. du caisson: glissière + 12 mm

N° de com.	Finition	Longueur	Hauteur	Unité de com.
062154	graphite	1160 mm	89 mm	1 pièce
062202	blanc	1160 mm	89 mm	1 pièce
062159	argent	1160 mm	89 mm	1 pièce

**Embouts**

N° de com.	Finition	Hauteur	Unité de com.
062156	graphite	89 mm	1 pièce
062203	blanc	89 mm	1 pièce
062160	argent	89 mm	1 pièce

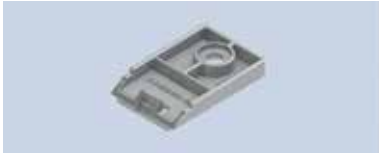
**Attache façade**

N° de com.	Finition	Description	Unité de com.
062000	-	à visser	1 pièce

**Vis autofiletante pour attache façade**

- pour fixer l'attache façade (n° de com. 062000) à la façade du tiroir intérieur

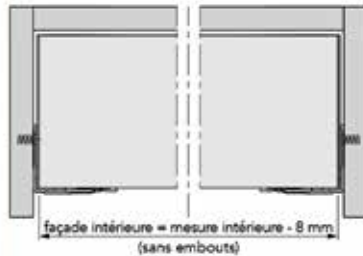
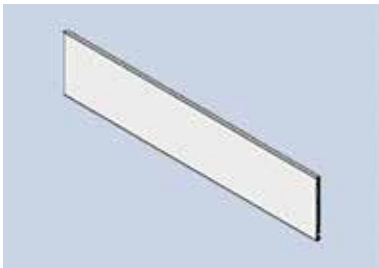
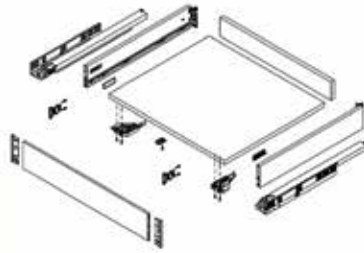
N° de com.	Finition	Mesure	Unité de com.
062007	-	dia. 4 x 11,5 mm	1 pièce



Connection façade/fond

N° de com.	Finition	-	Unité de com.
062006	-	-	1 pièce

FAÇADE POUR TIROIR INTÉRIEUR VIONARO AVEC HAUTEUR 121 MM - INDUSTRIE



Façade pour tiroir intérieur Vionaro avec hauteur 121 mm

- façade en aluminium à couper sur mesure
- embouts à commander séparément
- profondeur min. du caisson: glissière + 12 mm

N° de com.	Finition	Longueur	Hauteur	Unité de com.
062322	graphite	1160 mm	121 mm	1 pièce
062323	blanc	1160 mm	121 mm	1 pièce
062321	argent	1160 mm	121 mm	1 pièce



Embouts

N° de com.	Finition	Hauteur	Unité de com.
062325	graphite	121 mm	1 pièce
062326	blanc	121 mm	1 pièce
062324	argent	121 mm	1 pièce



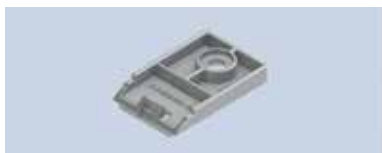
Attache façade

N° de com.	Finition	Description	Unité de com.
062000	-	à visser	1 pièce

**Vis autofiletante pour attache façade**

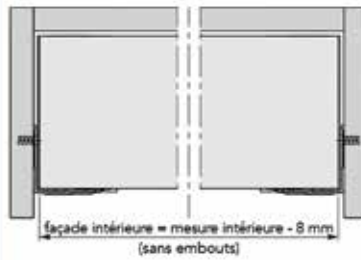
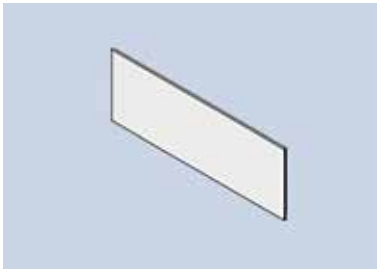
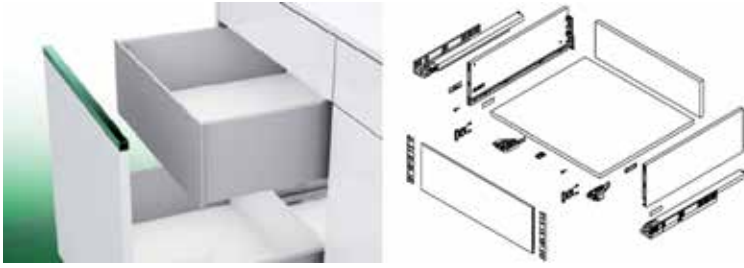
- pour fixer l'attache façade (n° de com. 062000) à la façade du tiroir intérieur

N° de com.	Finition	Mesure	Unité de com.
062007	-	dia. 4 x 11,5 mm	1 pièce

**Connection façade/fond**

N° de com.	Finition	Mesure	Unité de com.
062006	-	-	1 pièce

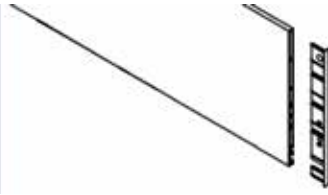
FAÇADE POUR TIROIR INTÉRIEUR VIONARO AVEC HAUTEUR 185 MM - INDUSTRIE

**Façade pour tiroir intérieur Vionaro avec hauteur 185 mm**

- façade en aluminium à couper sur mesure
- embouts à commander séparément

- profondeur min. du caisson: glissière + 12 mm

N° de com.	Finition	Longueur	Hauteur	Unité de com.
062155	graphite	1160 mm	185 mm	1 pièce
062199	blanc	1160 mm	185 mm	1 pièce
062158	argent	1160 mm	185 mm	1 pièce

**Embouts**

N° de com.	Finition	Hauteur	Unité de com.
062157	graphite	185 mm	1 pièce
062200	blanc	185 mm	1 pièce
062161	argent	185 mm	1 pièce

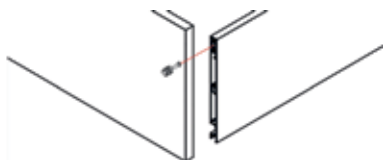
**Attache façade**

N° de com.	Finition	Description	Unité de com.
062000	-	à visser	1 pièce

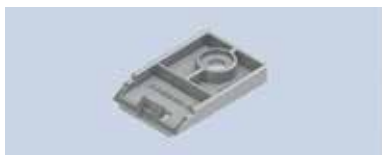
**Vis autofiletante pour attache façade**

- pour fixer l'attache façade (n° de com. 062000) à la façade du tiroir intérieur

N° de com.	Finition	Mesure	Unité de com.
062007	-	dia. 4 x 11,5 mm	1 pièce

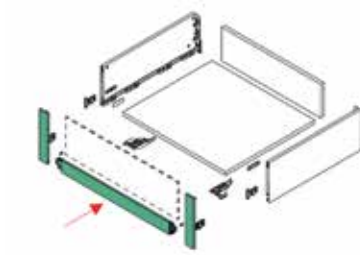
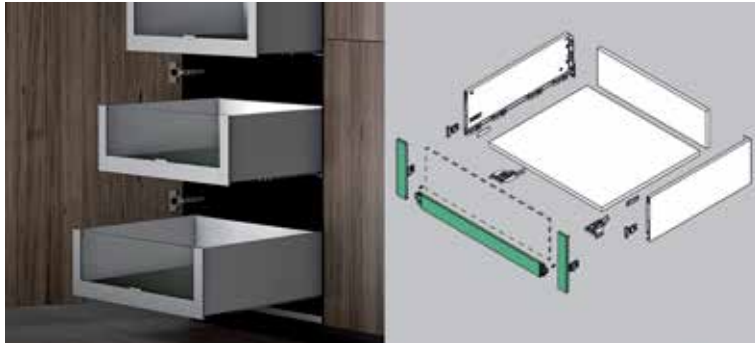
**Stabilisateur façade pour tiroirs Vionaro
avec hauteur 185 mm**

N° de com.	Finition	-	Unité de com.
062005	-	-	1 pièce

**Connection façade/fond**

N° de com.	Finition	-	Unité de com.
062006	-	-	1 pièce

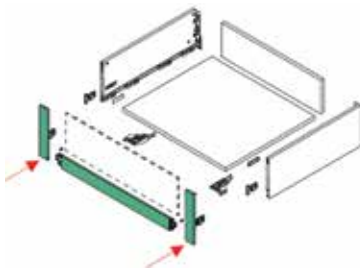
FAÇADE POUR TIROIR INTÉRIEUR VIONARO CRYSTAL AVEC HAUTEUR 185 MM - INDUSTRIE



Profil façade pour tiroir intérieure Vionaro Crystal avec hauteur 185 mm

- à couper sur mesure: largeur intérieure de l'armoire - 81 mm
- pour verre de 6 mm
- profondeur min. du caisson: glissière + 12 mm
- embouts et accessoires à commander séparément

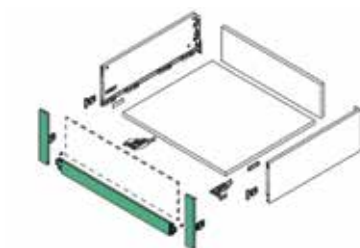
N° de com.	Finition	Longueur	Unité de com.
063431	graphite	1087 mm	1 pièce
063429	blanc	1087 mm	1 pièce
063430	argent	1087 mm	1 pièce



Embouts pour tiroir intérieure Vionaro Crystal avec hauteur 185 mm

- 2 pièces

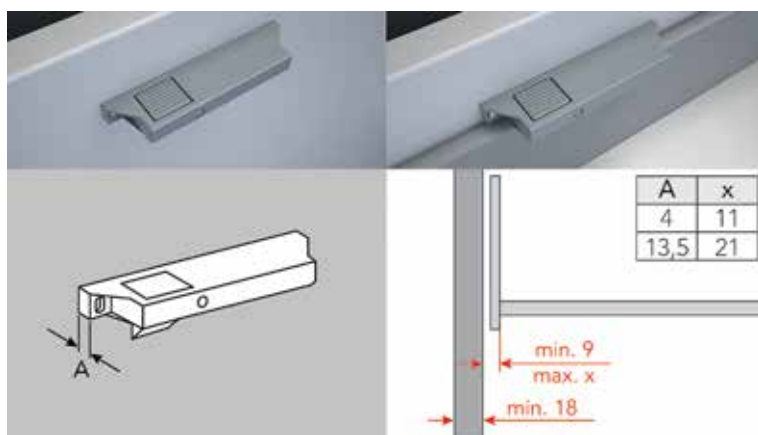
N° de com.	Finition	Pour tiroir intérieure avec hauteur	Unité de com.
063434	graphite	185 mm	1 kit
063432	blanc	185 mm	1 kit
063433	argent	185 mm	1 kit



Accessoires pour tiroir intérieure Vionaro Crystal avec hauteur 185 mm

N° de com.	Finition	Pour tiroir intérieure avec hauteur	Unité de com.
063437	graphite	185 mm	1 kit
063435	blanc	185 mm	1 kit
063436	argent	185 mm	1 kit

ENTRAINEUR POUR FACE

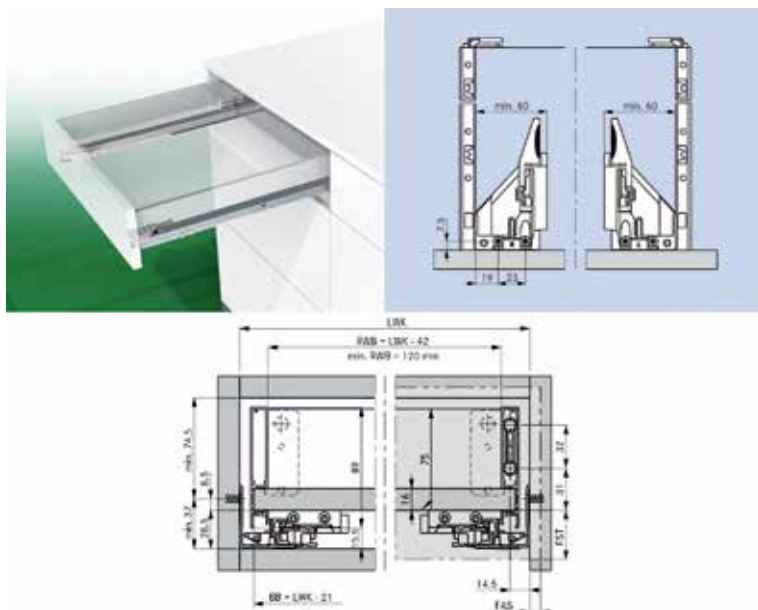


Entraîneur pour face
- PVC gris

N° de com.	Finition	Pour tiroir intérieur type	Epaisseur A	Unité de com.
062226	gris	Scala/Vionaro	4 mm	1 pièce
062228	gris	entraîneur pour face en bois jusqu'à 21 mm	13,5 mm	1 pièce

GLISSIÈRES DYNAPRO POUR TIROIRS GRASS VIONARO

GLISSIÈRES DYNAPRO POUR TIROIRS VIONARO



Glissière Dynapro Soft-Close pour Vionaro

- glissière à sortie totale
- amortisseur Soft-Close
- réglable en hauteur: +3,5 mm
- réglage latéral: +/- 1,5 mm
- réglage de la façade: + 4 mm

- les fichiers CAD peuvent être téléchargé sur:
www.grass.eu/en/tec-center/downloads/

N° de com.	Finition	Longueur	Charge	Unité de com.
033201	acier zingué	270 mm	40 kg	1 paire
033202	acier zingué	300 mm	40 kg	1 paire
033203	acier zingué	350 mm	40 kg	1 paire
033204	acier zingué	400 mm	40 kg	1 paire
033205	acier zingué	450 mm	40 kg	1 paire
033206	acier zingué	500 mm	40 kg	1 paire
033207	acier zingué	550 mm	40 kg	1 paire
033267	acier zingué	600 mm	40 kg	1 paire
033208	acier zingué	450 mm	70 kg	1 paire
033209	acier zingué	500 mm	70 kg	1 paire
033210	acier zingué	550 mm	70 kg	1 paire
033211	acier zingué	600 mm	70 kg	1 paire
033212	acier zingué	650 mm	70 kg	1 paire

DISTANCEUR POUR GLISSIÈRES DYNAPRO

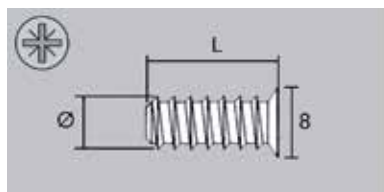


Distanceur pour glissière Dynapro

- attention: montage Dynapro dans le 4ème trou
- et distanceur dans le 3ème trou

N° de com.	Finition	Longueur	Hauteur	Epaisseur	Unité de com.
051091	chromé	486 mm	50 mm	25 mm	1 pièce
050830	graphite	486 mm	50 mm	25 mm	1 pièce
050831	gris	486 mm	50 mm	25 mm	1 pièce
050731	blanc	486 mm	50 mm	25 mm	1 pièce

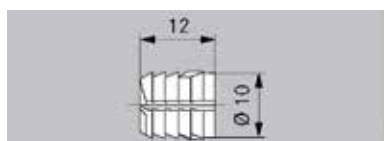
VIS EURO POUR GLISSIÈRES DYNAPRO



Vis euro pour glissières Dynapro

N° de com.	Finition	Diamètre	Longueur	Unité de com.
030996	nickelé	6 mm	8,5 mm	100 pièces
028993	nickelé	6 mm	11,5 mm	100 pièces
028994	nickelé	6 mm	13 mm	100 pièces
028995	nickelé	6 mm	14,5 mm	100 pièces

TOURILLON POUR GLISSIÈRES DYNAPRO



Tourillon pour glissières Dynapro

N° de com.	Finition	Diamètre	Longueur	Unité de com.
030433	blanc	10 mm	12 mm	100 pièces

VIONARO: TIPMATIC SOFT-CLOSE



Tipmatic Soft-Close Dynapro

- pour Dynapro et Vionaro
- largeur minimum du caisson: 350 mm
- barre de synchronisation obligatoire à commander séparément
- le support pour barre de synchronisation n'est pas nécessaire

N° de com.	Finition	-	Unité de com.
062622	-	-	1 kit



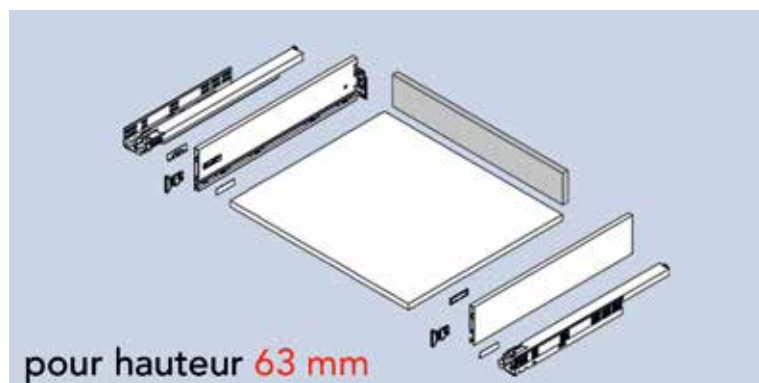
Barre de synchronisation Tipmatic Soft-Close

- à couper

N° de com.	Finition	Longueur	Largeur maximum armoire	Unité de com.
062623	aluminium	962 mm	1200 mm	1 pièce
062624	aluminium	1562 mm	1800 mm	1 pièce

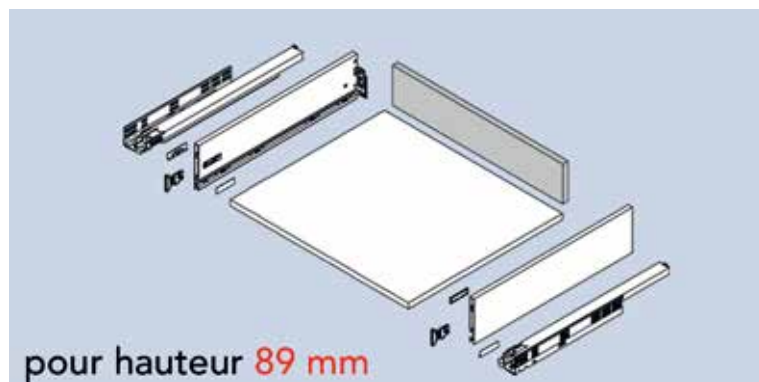
FONDS ET DOS POUR TIROIRS GRASS VIONARO

FONDS ET DOS POUR TIROIRS VIONARO

**Dos pour tiroirs Vionaro avec hauteur 63 mm**

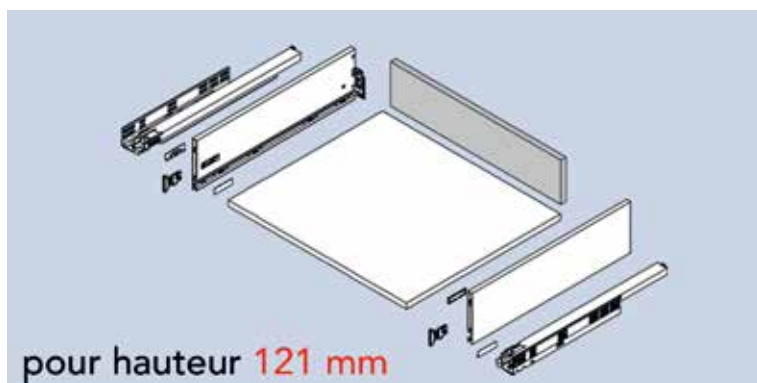
- sur mesure des tiroirs Grass Vionaro (sur la base d'un meuble avec côtés de 18 mm)
- peut être coupé sur mesure
- panneau aggloméré melaminé
- côté supérieur muni d'un couvre-chant ABS 1 mm
- spécifications techniques selon EN 312, E1
- densité 650-700 kg/m³
- emballé individuellement

N° de com.	Finition	Pour armoire de	Pour tiroir avec hauteur	Largeur	Hauteur	Epaisseur	Unité de com.
063065	graphite	500 mm	63 mm	422 mm	33 mm	16 mm	1 pièce
063066	graphite	600 mm	63 mm	522 mm	33 mm	16 mm	1 pièce
063067	graphite	900 mm	63 mm	822 mm	33 mm	16 mm	1 pièce
063068	graphite	1200 mm	63 mm	1122 mm	33 mm	16 mm	1 pièce
063073	blanc	500 mm	63 mm	422 mm	33 mm	16 mm	1 pièce
063074	blanc	600 mm	63 mm	522 mm	33 mm	16 mm	1 pièce
063075	blanc	900 mm	63 mm	822 mm	33 mm	16 mm	1 pièce
063076	blanc	1200 mm	63 mm	1122 mm	33 mm	16 mm	1 pièce
063057	argent	500 mm	63 mm	422 mm	33 mm	16 mm	1 pièce
063058	argent	600 mm	63 mm	522 mm	33 mm	16 mm	1 pièce
063059	argent	900 mm	63 mm	822 mm	33 mm	16 mm	1 pièce
063060	argent	1200 mm	63 mm	1122 mm	33 mm	16 mm	1 pièce

**Dos pour tiroirs Vionaro avec hauteur 89 mm**

- sur mesure des tiroirs Grass Vionaro (sur la base d'un meuble avec côtés de 18 mm)
- peut être coupé sur mesure
- panneau aggloméré melaminé
- côté supérieur muni d'un couvre-chant ABS 1 mm
- spécifications techniques selon EN 312, E1
- densité 650-700 kg/m³
- emballé individuellement

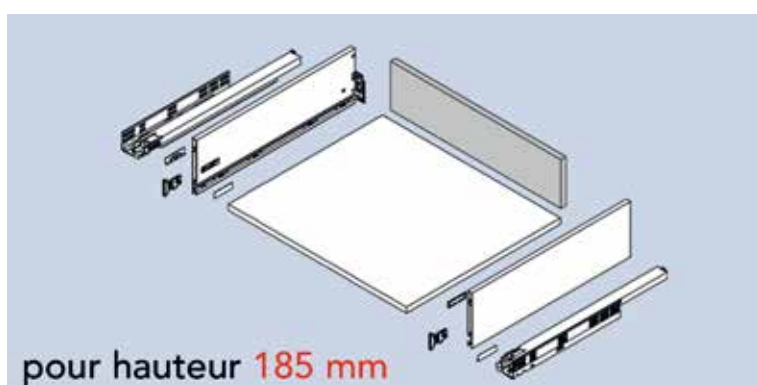
N° de com.	Finition	Pour armoire de	Pour tiroir avec hauteur	Largeur	Hauteur	Epaisseur	Unité de com.
063025	graphite	600 mm	89 mm	522 mm	59 mm	16 mm	1 pièce
063026	graphite	900 mm	89 mm	822 mm	59 mm	16 mm	1 pièce
063027	graphite	1200 mm	89 mm	1122 mm	59 mm	16 mm	1 pièce
063045	blanc	500 mm	89 mm	422 mm	59 mm	16 mm	1 pièce
063046	blanc	600 mm	89 mm	522 mm	59 mm	16 mm	1 pièce
063047	blanc	900 mm	89 mm	822 mm	59 mm	16 mm	1 pièce
063048	blanc	1200 mm	89 mm	1122 mm	59 mm	16 mm	1 pièce
063005	argent	500 mm	89 mm	422 mm	59 mm	16 mm	1 pièce
063006	argent	600 mm	89 mm	522 mm	59 mm	16 mm	1 pièce
063007	argent	900 mm	89 mm	822 mm	59 mm	16 mm	1 pièce
063008	argent	1200 mm	89 mm	1122 mm	59 mm	16 mm	1 pièce



Dos pour tiroirs Vionaro avec hauteur 121 mm

- sur mesure des tiroirs Grass Vionaro (sur la base d'un meuble avec côtés de 18 mm)
- peut être coupé sur mesure
- panneau aggloméré melaminé
- côté supérieur muni d'un couvre-chant ABS 1 mm
- spécifications techniques selon EN 312, E1
- densité 650-700 kg/m³
- emballé individuellement

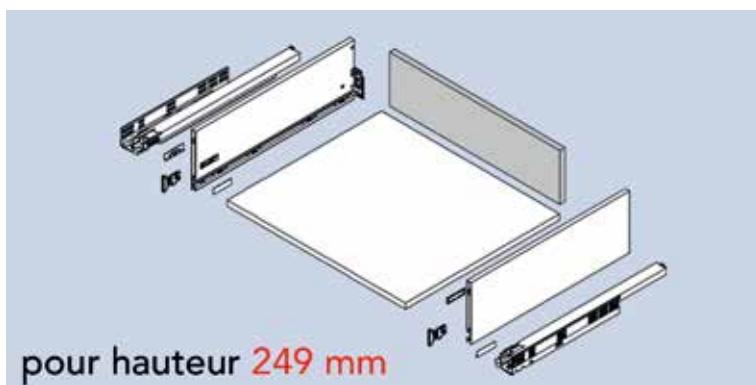
N° de com.	Finition	Pour armoire de	Pour tiroir avec hauteur	Largeur	Hauteur	Epaisseur	Unité de com.
063029	graphite	600 mm	121 mm	522 mm	91 mm	16 mm	1 pièce
063030	graphite	900 mm	121 mm	822 mm	91 mm	16 mm	1 pièce
063031	graphite	1200 mm	121 mm	1122 mm	91 mm	16 mm	1 pièce
063050	blanc	600 mm	121 mm	522 mm	91 mm	16 mm	1 pièce
063051	blanc	900 mm	121 mm	822 mm	91 mm	16 mm	1 pièce
063052	blanc	1200 mm	121 mm	1122 mm	91 mm	16 mm	1 pièce
063011	argent	900 mm	121 mm	822 mm	91 mm	16 mm	1 pièce



Dos pour tiroirs Vionaro avec hauteur 185 mm

- sur mesure des tiroirs Grass Vionaro (sur la base d'un meuble avec côtés de 18 mm)
- peut être coupé sur mesure
- panneau aggloméré melaminé
- côté supérieur muni d'un couvre-chant ABS 1 mm
- spécifications techniques selon EN 312, E1
- densité 650-700 kg/m³
- emballé individuellement

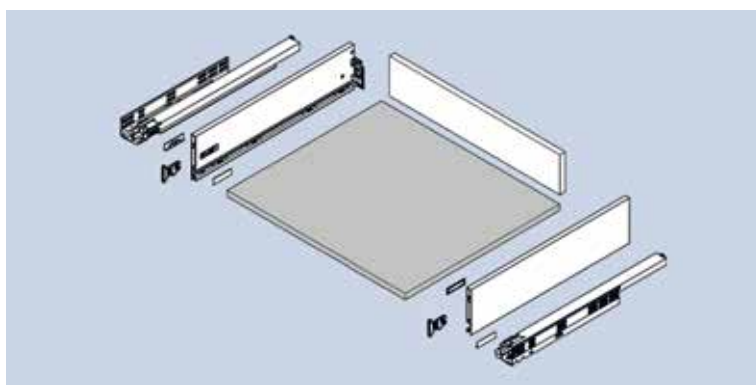
N° de com.	Finition	Pour armoire de	Pour tiroir avec hauteur	Largeur	Hauteur	Epaisseur	Unité de com.
063033	graphite	600 mm	185 mm	522 mm	155 mm	16 mm	1 pièce
063034	graphite	900 mm	185 mm	822 mm	155 mm	16 mm	1 pièce
063035	graphite	1200 mm	185 mm	1122 mm	155 mm	16 mm	1 pièce
063054	blanc	600 mm	185 mm	522 mm	155 mm	16 mm	1 pièce
063055	blanc	900 mm	185 mm	822 mm	155 mm	16 mm	1 pièce
063056	blanc	1200 mm	185 mm	1122 mm	155 mm	16 mm	1 pièce
063013	argent	500 mm	185 mm	422 mm	155 mm	16 mm	1 pièce
063014	argent	600 mm	185 mm	522 mm	155 mm	16 mm	1 pièce
063015	argent	900 mm	185 mm	822 mm	155 mm	16 mm	1 pièce
063016	argent	1200 mm	185 mm	1122 mm	155 mm	16 mm	1 pièce



Dos pour tiroirs Vionaro avec hauteur 249 mm

- sur mesure des tiroirs Grass Vionaro (sur la base d'un meuble avec côtés de 18 mm)
- peut être coupé sur mesure
- panneau aggloméré melaminé
- côté supérieur muni d'un couvre-chant ABS 1 mm
- spécifications techniques selon EN 312, E1
- densité 650-700 kg/m³
- emballé individuellement

N° de com.	Finition	Pour armoire de	Pour tiroir avec hauteur	Largeur	Hauteur	Epaisseur	Unité de com.
063069	graphite	500 mm	249 mm	422 mm	219 mm	16 mm	1 pièce
063070	graphite	600 mm	249 mm	522 mm	219 mm	16 mm	1 pièce
063071	graphite	900 mm	249 mm	822 mm	219 mm	16 mm	1 pièce
063072	graphite	1200 mm	249 mm	1122 mm	219 mm	16 mm	1 pièce
063077	blanc	500 mm	249 mm	422 mm	219 mm	16 mm	1 pièce
063078	blanc	600 mm	249 mm	522 mm	219 mm	16 mm	1 pièce
063079	blanc	900 mm	249 mm	822 mm	219 mm	16 mm	1 pièce
063080	blanc	1200 mm	249 mm	1122 mm	219 mm	16 mm	1 pièce
063061	argent	500 mm	249 mm	422 mm	219 mm	16 mm	1 pièce
063062	argent	600 mm	249 mm	522 mm	219 mm	16 mm	1 pièce
063063	argent	900 mm	249 mm	822 mm	219 mm	16 mm	1 pièce
063064	argent	1200 mm	249 mm	1122 mm	219 mm	16 mm	1 pièce



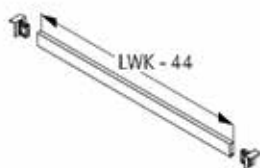
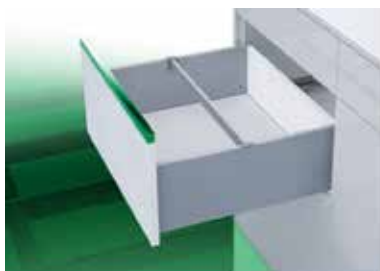
Fonds pour tiroirs Vionaro

- sur mesure des tiroirs Grass Vionaro (sur la base d'un meuble avec côtés de 18 mm)
- peut être coupé sur mesure
- panneau aggloméré melaminé
- côté avant muni d'un couvre-chant ABS 1 mm
- spécifications techniques selon EN 312, E1
- densité 650-700 kg/m³
- emballé individuellement

N° de com.	Finition	Pour armoire de	Largeur	Profondeur	Epaisseur	Unité de com.
063021	graphite	600 mm	543 mm	489 mm	16 mm	1 pièce
063022	graphite	900 mm	843 mm	489 mm	16 mm	1 pièce
063023	graphite	1200 mm	1143 mm	489 mm	16 mm	1 pièce
063037	graphite	1200 mm	1143 mm	639 mm	16 mm	1 pièce
063041	blanc	600 mm	543 mm	489 mm	16 mm	1 pièce
063042	blanc	900 mm	843 mm	489 mm	16 mm	1 pièce
063043	blanc	1200 mm	1143 mm	489 mm	16 mm	1 pièce
063044	blanc	1200 mm	1143 mm	639 mm	16 mm	1 pièce
063036	argent	1200 mm	1143 mm	639 mm	16 mm	1 pièce

TIROIRS GRASS VIONARO: ACCESSOIRES

SÉPARATION POUR TIROIRS VIONARO

**Séparation pour tiroirs Vionaro**

- séparateur transversal
- à couper sur mesure
- découpe = largeur int. armoire (LWK) - 44 mm

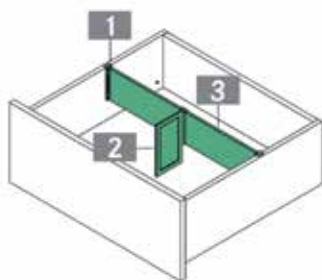


N° de com.	Finition	Longueur	Unité de com.
062263	graphite	1124 mm	1 pièce
062264	blanc	1124 mm	1 pièce
062262	argent	1124 mm	1 pièce

**Support pour séparateur**

N° de com.	Finition	-	Unité de com.
062266	graphite	-	1 pièce
062267	blanc	-	1 pièce
062265	argent	-	1 pièce

SÉPARATEURS TYPE TAVINEA OPTIMA POUR TIROIRS VIONARO

**Séparateur type Tavinea Optima pour tiroirs Vionaro**

- à couper sur mesure: mesure extérieure du meuble -92 mm
- supports (1), Smartboards (2) et séparateur (3) à commander séparément (par pièce)
- les supports sont munis de vérins qui compensent les différentes épaisseurs des côtés de meuble (16, 18, 19 mm)

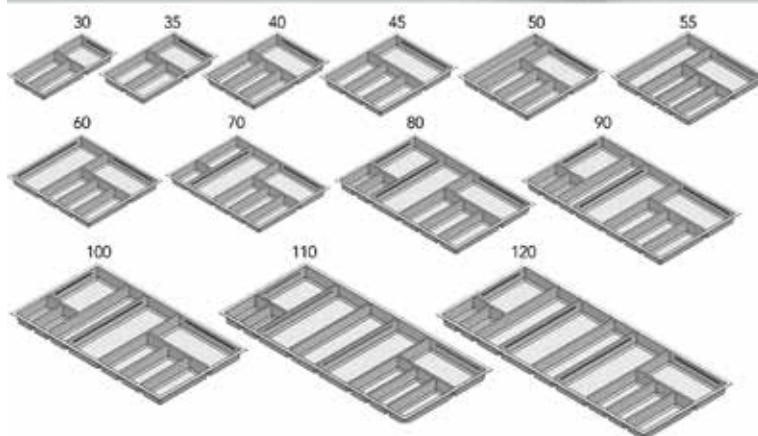


N° de com.	Finition	Description	Longueur	Hauteur	Unité de com.
063219	anthracite	séparateur (3)	1108 mm	95 mm	1 pièce
063213	anthracite	support pour séparateur (1)	-	-	1 pièce
063216	anthracite	Smartboard pour séparateur (2)	-	-	1 pièce
063220	blanc	séparateur (3)	1108 mm	95 mm	1 pièce
063214	blanc	support pour séparateur (1)	-	-	1 pièce
063217	blanc	Smartboard pour séparateur (2)	-	-	1 pièce
063212	gris	support pour séparateur (1)	-	-	1 pièce
063215	gris	Smartboard pour séparateur (2)	-	-	1 pièce

RANGE-COUVERTS EN PVC TYPE SKY POUR TIROIRS VIONARO

**Range-couverts type Sky
pour tiroirs Vionaro**

- sur mesure des tiroirs Grass Vionaro
(sur la base d'un meuble avec côtés de 18 mm)



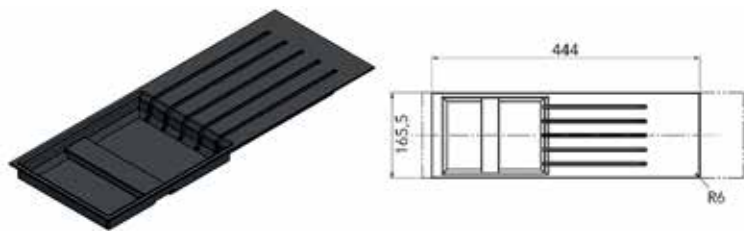
N° de com.	Finition	Type	Largeur	Profondeur	Hauteur	Pour armoire de	Unité de com.
041438	anthracite	30	221 mm	473 mm	55 mm	300 mm	1 pièce
041439	anthracite	35	271 mm	473 mm	55 mm	350 mm	1 pièce
041440	anthracite	40	321 mm	473 mm	55 mm	400 mm	1 pièce
041441	anthracite	45	371 mm	473 mm	55 mm	450 mm	1 pièce
041442	anthracite	50	421 mm	473 mm	55 mm	500 mm	1 pièce
041443	anthracite	55	471 mm	473 mm	55 mm	550 mm	1 pièce
041444	anthracite	60	521 mm	473 mm	55 mm	600 mm	1 pièce
041445	anthracite	70	621 mm	473 mm	55 mm	700 mm	1 pièce
041446	anthracite	80	721 mm	473 mm	55 mm	800 mm	1 pièce
041447	anthracite	90	821 mm	473 mm	55 mm	900 mm	1 pièce
041448	anthracite	100	921 mm	473 mm	55 mm	1000 mm	1 pièce
041449	anthracite	100	1021 mm	473 mm	55 mm	1100 mm	1 pièce
041450	anthracite	120	1121 mm	473 mm	55 mm	1200 mm	1 pièce

Diviseur pour range-couverts Sky

- kit de 3 pièces

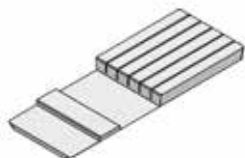


N° de com.	Finition	Longueur	Unité de com.
041451	anthracite	168 mm	1 kit

**Tiroir à couteaux pour range-couverts Sky**

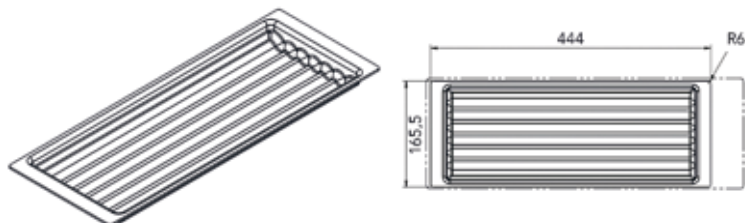
- pour range-couverts Sky 60 à Sky 120
- pour 5 couteaux

N° de com.	Finition	-	Unité de com.
041937	anthracite	-	1 pièce

**Tiroir à couteaux pour range-couverts Sky**

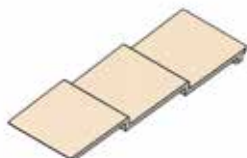
- pour range-couverts Sky 60 à Sky 120
- pour 5 couteaux

N° de com.	Finition	-	Unité de com.
041452	hêtre	-	1 pièce

**Porte-pots pour range-couverts Sky**

- pour range-couverts Sky 60 à Sky 120

N° de com.	Finition	-	Unité de com.
041938	anthracite	-	1 pièce

**Porte-pots pour range-couverts Sky**

- pour range-couverts Sky 60 à Sky 120

N° de com.	Finition	-	Unité de com.
041453	hêtre	-	1 pièce

**Porte-rouleaux pour range-couverts Sky**

- pour range-couverts Sky 60 à Sky 120
- pour 2 rouleaux

N° de com.	Finition	-	Unité de com.
041454	hêtre	-	1 pièce

RANGE-ÉPICES EN PVC TYPE SALSA



Range-épices en PVC type Salsa

- peut être coupé sur mesure

N° de com.	Finition	Type	Largeur	Profondeur	Hauteur	Pour armoire de	Unité de com.
041964	anthracite	40	300-340 mm	440-490 mm	49 mm	400 mm	1 pièce
041965	anthracite	45	350-390 mm	440-490 mm	49 mm	450 mm	1 pièce
041966	anthracite	50	400-440 mm	440-490 mm	49 mm	500 mm	1 pièce
041967	anthracite	60	500-540 mm	440-490 mm	49 mm	600 mm	1 pièce

TAPIS ANTIDÉRAPANT



Tapis antidérapant type Solid

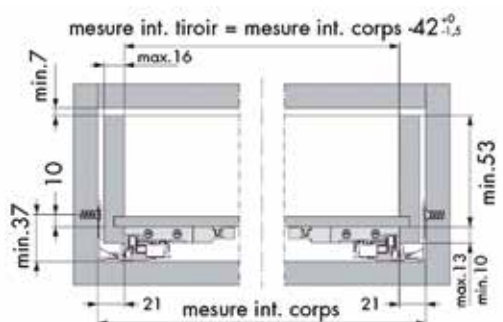
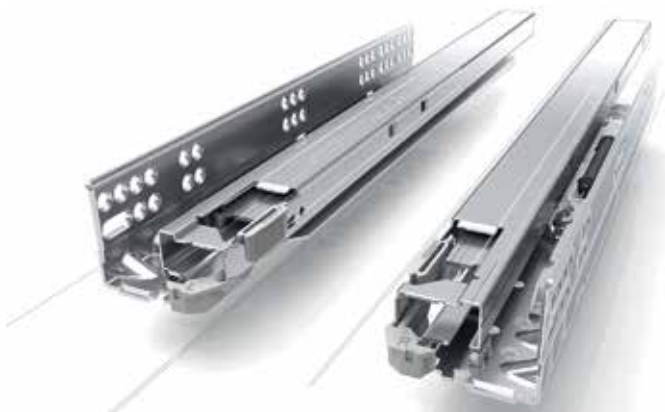
- sur rouleau de 20 mètres
- sur mesure de la profondeur des tiroirs
Grass Vionaro

- par rouleau

N° de com.	Finition	Largeur	Longueur	Unité de com.
050172	anthracite	473 mm	20 mètres	1 pièce
050170	blanc	473 mm	20 mètres	1 pièce

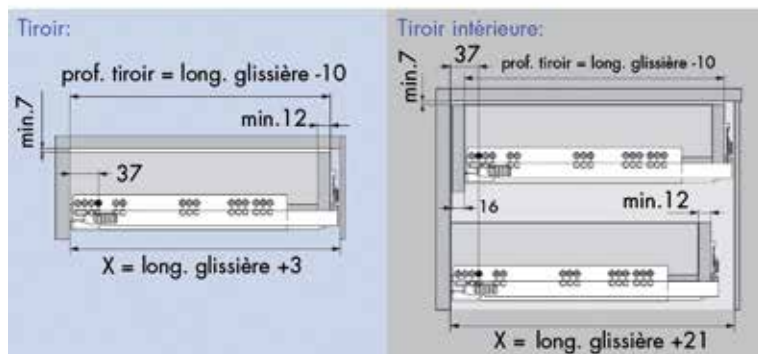
GLISSIÈRES GRASS DYNAPRO

GLISSIÈRES DYNAPRO POUR TIROIRS EN BOIS



Glissière Dynapro type Soft-Close

- sortie totale
- amortisseur Soft-Close
- kit de montage (4D, 3D ou 2D)
à commander séparément
- les fichiers CAD peuvent être téléchargé sur:
www.grass.eu/en/tec-center/downloads/

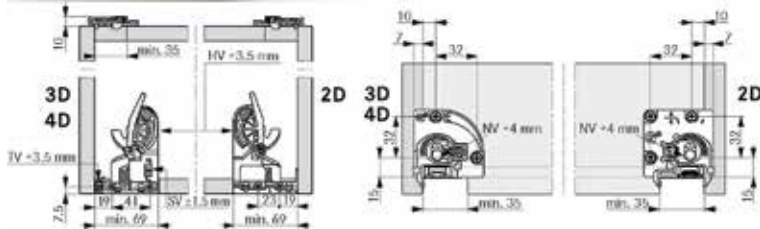


N° de com.	Finition	Longueur de la glissière	Charge	Unité de com.
033200	acier zingué	250 mm	40 kg	1 paire
033201	acier zingué	270 mm	40 kg	1 paire
033202	acier zingué	300 mm	40 kg	1 paire
033203	acier zingué	350 mm	40 kg	1 paire
033204	acier zingué	400 mm	40 kg	1 paire
033205	acier zingué	450 mm	40 kg	1 paire
033206	acier zingué	500 mm	40 kg	1 paire
033207	acier zingué	550 mm	40 kg	1 paire
033267	acier zingué	600 mm	40 kg	1 paire
033208	acier zingué	450 mm	70 kg	1 paire
033209	acier zingué	500 mm	70 kg	1 paire
033210	acier zingué	550 mm	70 kg	1 paire
033211	acier zingué	600 mm	70 kg	1 paire
033212	acier zingué	650 mm	70 kg	1 paire

**Réglage frontal 4D pour Dynapro type Soft-Close**

- réglage 4D du front:
- réglage en hauteur: +3,5 mm
- réglage latéral: +/- 1,5 mm
- réglage de l'inclinaison: + 4,0 mm
- réglage de la profondeur: + 3,5 mm

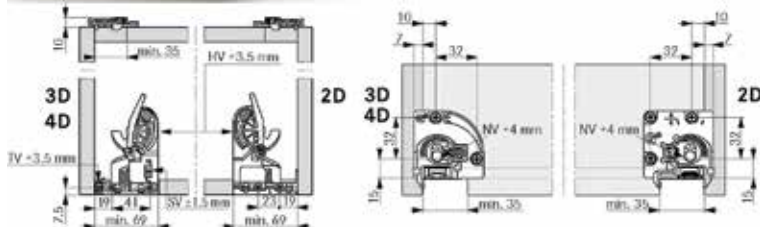
- NE PAS utiliser en combinaison avec le Tipmatic Soft-Close



N° de com.	Finition	-	Unité de com.
033247	plastique	-	1 kit

**Réglage frontal 3D pour Dynapro type Soft-Close**

- réglage 3D du front
- réglage en hauteur: +3,5 mm
- réglage latéral: +/- 1,5 mm
- réglage de l'inclinaison: + 4,0 mm

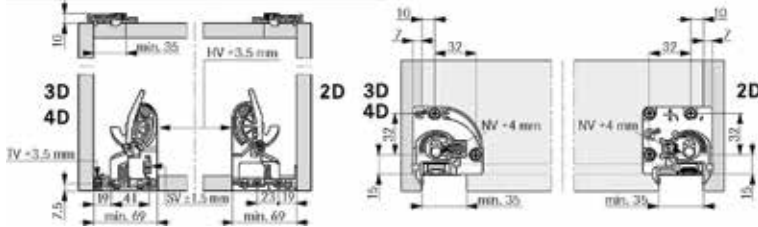


N° de com.	Finition	-	Unité de com.
033213	plastique	-	1 kit



Réglage frontal 3D pour Dynampro type Soft-Close

- réglage 3D du front
- réglage en hauteur: +3,5 mm
- réglage latéral: +/- 1,5 mm
- réglage de l'inclinaison: + 4,0 mm

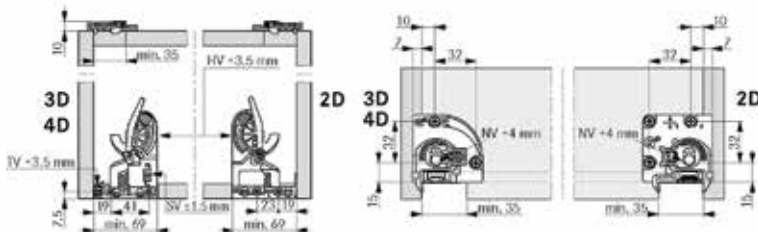


N° de com.	Finition	-	Unité de com.
033881	zamac/plastique	-	1 kit



Réglage frontal 2D pour Dynampro type Soft-close

- réglage 2D du front
- réglage en hauteur: +3,5 mm
- réglage de l'inclinaison: + 4,0 mm

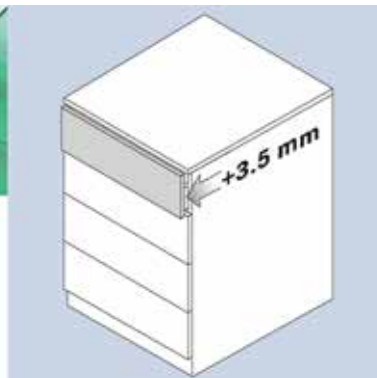
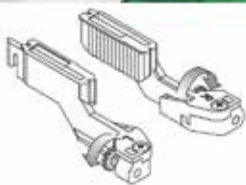


N° de com.	Finition	-	Unité de com.
033308	plastique	-	1 kit



Réglage en profondeur pour glissières Dynampro

- montage rapide et simple
- pour glissières Dynampro Soft-close



N° de com.	Finition	Réglage en profondeur	Unité de com.
062317	-	3,5 mm	5 kits

DYNAPRO: TIPMATIC SOFT-CLOSE

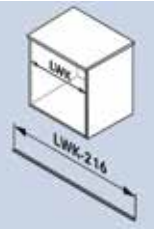
**Tipmatic Soft-Close Dynapro**

- pour Dynapro et Vionaro
- largeur minimum du caisson: 350 mm
- barre de synchronisation obligatoire à commander séparément
- le support pour barre de synchronisation n'est pas nécessaire

N° de com.	Finition		Unité de com.
062622	-	-	1 kit



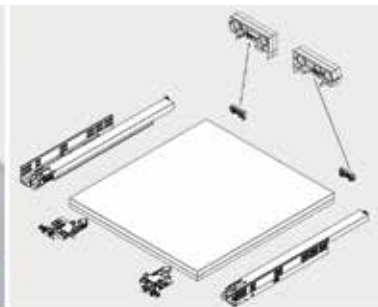
Découpe pour
Dynapro

**Barre de synchronisation Tipmatic Soft-Close**

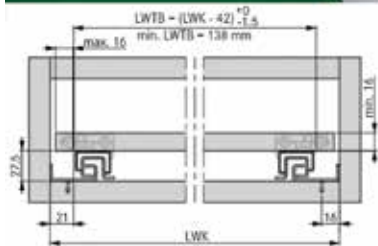
- à couper

N° de com.	Finition	Longueur	Largeur maximum armoire	Unité de com.
062623	aluminium	962 mm	1200 mm	1 pièce
062624	aluminium	1562 mm	1800 mm	1 pièce

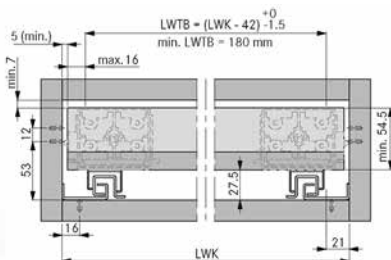
SUPPORTS DE TABLETTE DYNAPRO

**Support de tablette Dynapro sans verrouillage**

- pour fixer une tablette sur des glissières Dynapro
- épaisseur panneau min. 16 mm
- il faut commander 2 pièces par tablette
- réglage frontal à commander séparément

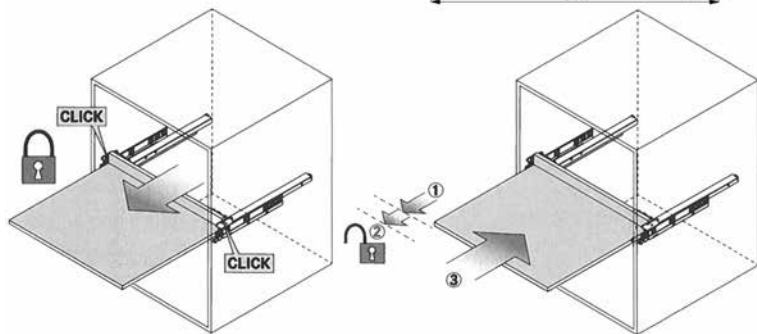


N° de com.	Finition		Unité de com.
033342	anthracite	-	1 pièce



Support de tablette Dynapro avec verrouillage

- pour fixer une tablette sur des glissières Dynapro
- épaisseur panneau min. 16 mm
- hauteur de la paroi arrière min. 54,5 mm
- réglage frontal à commander séparément



N° de com.	Finition	-	Unité de com.
063441	anthracite	-	1 kit

DISTANCEUR POUR GLISSIÈRES DYNAPRO

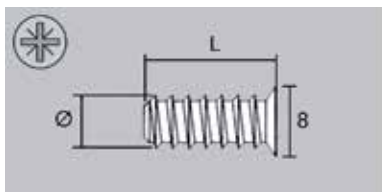


Distanceur pour glissière Dynapro

- attention: montage Dynapro dans le 4ème trou et distanceur dans le 3ème trou

N° de com.	Finition	Longueur	Hauteur	Epaisseur	Unité de com.
051091	chromé	486 mm	50 mm	25 mm	1 pièce
050830	graphite	486 mm	50 mm	25 mm	1 pièce
050831	gris	486 mm	50 mm	25 mm	1 pièce
050731	blanc	486 mm	50 mm	25 mm	1 pièce

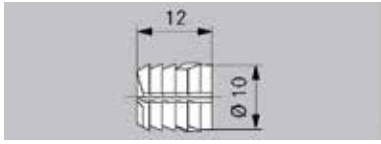
VIS EURO POUR GLISSIÈRES DYNAPRO



Vis euro pour glissières Dynapro

N° de com.	Finition	Diamètre	Longueur	Unité de com.
030996	nickelé	6 mm	8,5 mm	100 pièces
028993	nickelé	6 mm	11,5 mm	100 pièces
028994	nickelé	6 mm	13 mm	100 pièces
028995	nickelé	6 mm	14,5 mm	100 pièces

TOURILLON POUR GLISSIÈRES DYNAPRO



Tourillon pour glissières Dynapro

N° de com.	Finition	Diamètre	Longueur	Unité de com.
030433	blanc	10 mm	12 mm	100 pièces

TIROIRS GRASS VIONARO ET GLISSIÈRES DYNAPRO: MACHINES ET OUTILS

TIROIRS VIONARO ET GLISSIÈRES DYNAPRO: MACHINES ET OUTILS

**Presse pneumatique type ZMV-TP4**

- montage semi-automatique
- largeur maximum du meuble: 1200 mm
- commande pneumatique simple
- pour tiroirs Vionaro avec hauteur 63 mm, 89 mm, 121 mm, 185 mm et 249 mm et pour tiroirs Scala avec hauteur 63 mm, 90 mm, 122 mm, 186 mm et 250 mm

N° de com.	Finition	-	Unité de com.
062969	-	-	1 pièce

**Outil à frapper les attaches façade**

- pour frapper l'attache façade avec tourillons dia. 10 x 12 mm (n° de com. 062001) dans une façade en bois

N° de com.	Finition	-	Unité de com.
062169	-	-	1 pièce

**Outil à frapper les griffes de fond**

- pour fixer le fond du tiroir (au lieu de le visser)

N° de com.	Finition	-	Unité de com.
062168	-	-	1 pièce

**Outil à frapper les stabilisateurs façade**

- pour frapper le stabilisateur façade (n° de com. 062003) dans une face en bois

N° de com.	Finition	-	Unité de com.
062167	-	-	1 pièce



Outil d'insertion de griffe de fond Scala et Vionaro

- montage rapide et facile: intégrées aux côtés du tiroir, les griffes de fond permettent une fixation solide du côté et le fond
- placez l'outil sur la griffe de fond et enfoncez-le en tapant avec un marteau sur l'outil

N° de com.	Finition	-	Unité de com.
062535	-	-	1 pièce



Serre-joint pour tiroirs Scala et Vionaro

- pour le montage facile des tiroirs Grass Scala et Vionaro jusqu'à une largeur de 1200 mm
- utilisable pour toutes les hauteurs de tiroirs
- maintient les côtés du tiroir et le fond ensemble pendant le montage

N° de com.	Finition	-	Unité de com.
062533	-	-	1 pièce



Gabarit de perçage de façades Vionaro

- gabarit pour attaches et stabilisateurs façade
- pour monter l'attache façade et le stabilisateur façade sur une face en bois ou une face en aluminium d'un tiroir intérieur

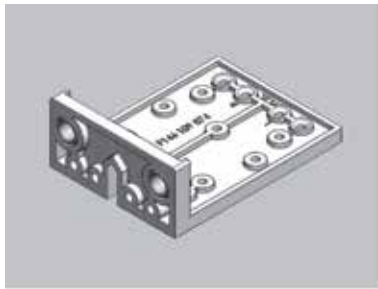
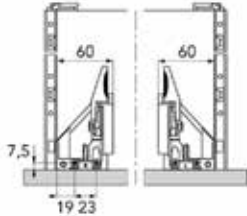
N° de com.	Finition	-	Unité de com.
062165	-	-	1 pièce



Outil de pointage Vionaro

- sert au marquage précis des perçages pour la fixation de façade et le stabilisateur de façade
- le kit H63 se compose de:
 - 2 x gabarit pour attache façade H63
- le kit H89/H121/H185 se compose de:
 - 2 x gabarit pour attache façade H89/H121/H185/H249 et 2 x gabarit pour stabilisateur façade H185/H249

N° de com.	Finition	Kit pour	Unité de com.
062201	-	H63	1 kit
062166	-	H89/H121/H185/H249	1 kit

Fond du tiroir
face prémontéeFace du tiroir
face prémontéeFond du tiroir
sans face**Gabarit pour Dynapro pour tiroir**

- plastique vert

N° de com.	Finition	-	Unité de com.
033237	vert	-	1 pièce

**Gabarit pour glissières Dynapro**

- le kit comprend:
 - 1 règle de guidage
 - 4 éléments d'arrêt
 - 2 plaques de butée

N° de com.	Finition	-	Unité de com.
030776	-	-	1 kit

**Mèche de centrage pour glissières Dynapro**

- pour le pré-perçage de vis à bois
 - permet un perçage bien perpendiculaire
 - muni d'un foret (peut être commandé séparément)

N° de com.	Finition	Description	Unité de com.
047530	-	mèche de centrage	1 pièce
031336	-	mèche dia. 2,7 mm	1 pièce

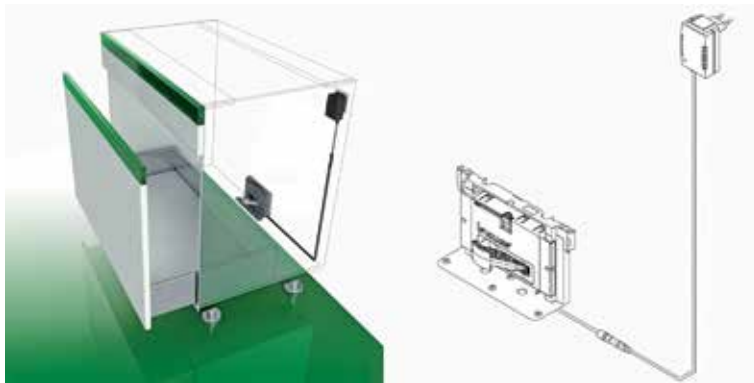


**Mèche à bois avec bague de réglage
pour glissières Dynapro**
- pour le pré-perçage des eurovis

N° de com.	Finition	Diamètre	Longueur	Unité de com.
030999	-	5 mm	75 mm	1 pièce

GRASS SENSOMATIC

SENSOMATIC SINGLE KIT POUR TIROIRS SCALA ET VIONARO

**Sensomatic single kit**

- kit complet pour 1 tiroir
- pour tiroirs Scala, Vionaro et tiroirs en bois
- le kit contient:
 - 1 unité d'éjection
 - 1 équerre de montage
 - 1 unité d'alimentation
 - 4 butées à ressort

N° de com.	Finition	-	Unité de com.
033335	-	-	1 kit

SENSOMATIC POUR TIROIRS SCALA ET VIONARO

**Unité d'éjection Sensomatic**

- Il faut 1 unité par tiroir (<1200 mm).
- A partir d'une largeur supérieure à 1200 mm et pour les tiroirs sous-évier, il faut prévoir 2 unités. Pour actionner 2 unités en même temps, commandez le câble de synchronisation ci-dessous

N° de com.	Finition	Volt	Unité de com.
033123	noir	24V	1 pièce

**Unité d'alimentation Sensomatic**

- une unité peut alimenter en courant jusqu'à 30 tiroirs, dont 3 tiroirs synchronisé

N° de com.	Finition	Longueur	Largeur	Hauteur	Volt	Unité de com.
033125	noir	170 mm	65 mm	39 mm	24V	1 pièce

**Câble d'alimentation Sensomatic**

- pour l'unité d'alimentation (n° de com. 033125)

N° de com.	Finition	Longueur	Unité de com.
033137	noir	2000 mm	1 pièce

**Câble de connection basse tension Sensomatic**

N° de com.	Finition	Longueur	Unité de com.
033140	noir	1000 mm	1 pièce
033141	noir	2000 mm	1 pièce

**Câble de synchronisation Sensomatic**

- à commander seulement si vous monter plus d'une unité d'éjection par tiroir (tiroir de plus de 1200 mm de large ou tiroir sous-éviers)

N° de com.	Finition	Longueur	Unité de com.
033138	noir	10 m	1 pièce

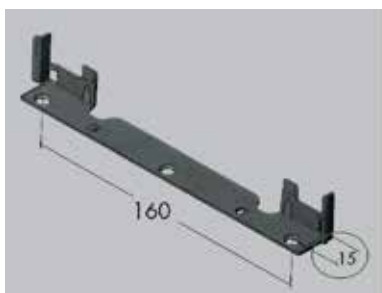
**Profils verticaux Sensomatic**

N° de com.	Finition	Longueur	Unité de com.
033134	aluminium	650 mm	10 paire
033135	aluminium	750 mm	1 paire
033136	aluminium	1170 mm	1 paire

**Raccord de profils Sensomatic**

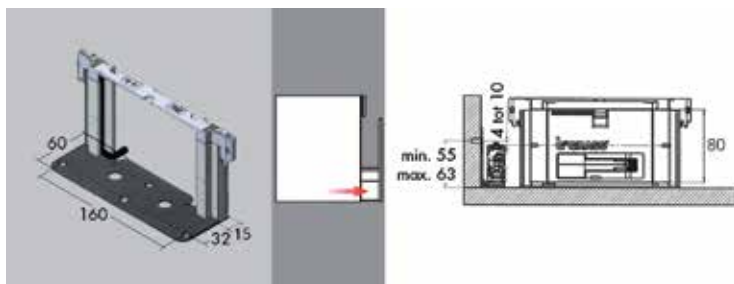
- il faut commander 2 raccords par paire de profils

N° de com.	Finition	Longueur	Unité de com.
033132	gris	200 mm	1 pièce

**Fixation au fond/plafond Sensomatic**

- Il faut commander au moins 1 fixation (pour le fond du meuble) pour fixer les profils. Si vous fixer les profils au plafond du meuble, il faut commander 2 pièces. Si vous ne fixez pas les profils au plafond du meuble, mais au dos du meuble, il faut commander une fixation vertical (n°de com. 033130 ou 033131).

N° de com.	Finition	Longueur	Unité de com.
033126	zingué	200 mm	1 pièce



Equerre de montage Sensomatic avec une hauteur de 100 mm

- fixation au fond
- pour l'ouverture d'un tiroir indépendant
- il ne faut commander ni profils, ni fixation
- l'équerre accepte 1 unité d'éjection

N° de com.	Finition	Hauteur	Unité de com.
033127	aluminium/zingué	100 mm	1 pièce



Butée à ressort Sensomatic

- il faut commander 2 butées par tiroir
- pour une façade de tiroirs de plus de 300 mm de haut, il faut 4 butées
- les butées peuvent être montées dans la façade ou dans le caisson du meuble

N° de com.	Finition	Diamètre	Joint façade/caisson	Unité de com.
033144	gris	5	2,2 mm	100 pièces
033145	gris	8	2,2 mm	100 pièces
033146	gris	5	3 mm	1 pièce
033147	gris	8	3 mm	1 pièce

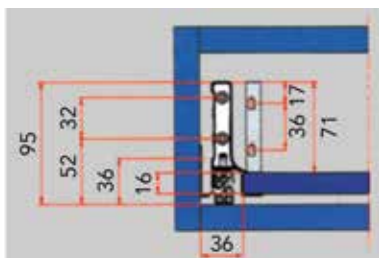
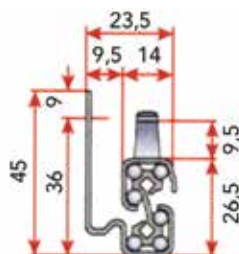
TIROIRS EN ALUMINIUM SPEEDBOX

SPEEDBOX AVEC GLISSIÈRES SORTIE TOTALE



Pour tout types de tiroirs, tenez compte des mesures suivantes lors du montage:

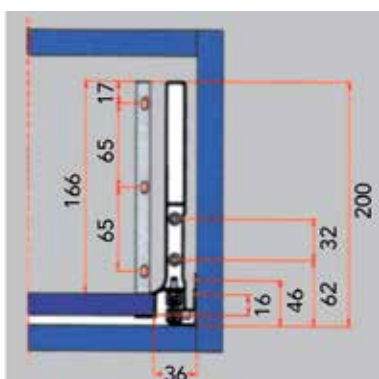
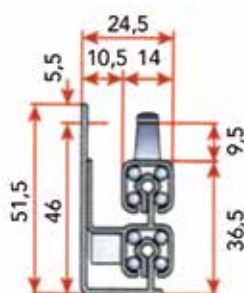
- pour le dos du tiroir, enlevez 6 mm de la largeur du fond
- pour le fond du tiroir, enlevez 72 mm de la largeur intérieure du meuble



Kits sortie totale type K3BTS avec hauteur du côté 95 mm avec amortisseur

- kit contient 2 côtés, 2 glissières et ferrures d'assemblage

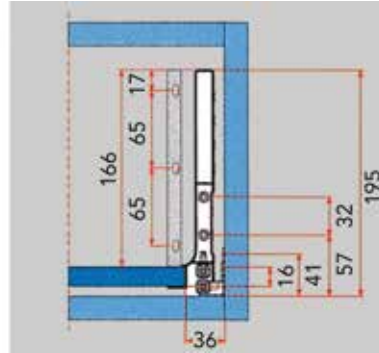
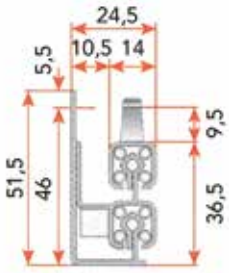
N° de com.	Finition	Longueur	Pour une armoire avec une profondeur intérieure	Charge	Unité de com.
032243	aluminium	280 mm	30	30 kg	1 kit
032244	aluminium	380 mm	40	30 kg	1 kit
032245	aluminium	430 mm	45	30 kg	1 kit
031634	aluminium	480 mm	50	30 kg	1 kit
032246	aluminium	530 mm	55	30 kg	1 kit



Kits sortie totale type K3HTS avec hauteur du côté 190 mm

- kit contient 2 côtés, 2 glissières et ferrures d'assemblage

N° de com.	Finition	Longueur	Pour une armoire avec une profondeur intérieure	Charge	Unité de com.
032247	aluminium	280 mm	30	30 kg	1 kit
032248	aluminium	380 mm	40	30 kg	1 kit
032249	aluminium	430 mm	45	30 kg	1 kit
031635	aluminium	480 mm	50	30 kg	1 kit
032250	aluminium	530 mm	55	30 kg	1 kit


**Kits sortie totale type K5HTS
avec hauteur du côté 190 mm**

- kit contient 2 côtés, 2 glissières et
ferrures d'assemblage

N° de com.	Finition	Longueur	Pour une armoire avec une profondeur intérieure	Charge	Unité de com.
032514	aluminium	530 mm	55	50 kg	1 kit
032515	aluminium	630 mm	65	50 kg	1 kit

SPEEDBOX DOS DE TIROIR EN ALUMINIUM

Dos de tiroir en aluminium Speedbox

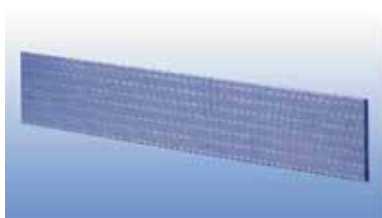
N° de com.	Finition	Longueur	Hauteur	Unité de com.
031584	aluminium	3000 mm	95 mm	1 pièce
031585	aluminium	3000 mm	190 mm	1 pièce


**Kit de montage pour dos de tiroir en aluminium
Speedbox**

- se composant de 4 vis et 4 équerres

N° de com.	Finition	-	Unité de com.
031586	aluminium		1 kit

SPEEDBOX FAÇADE DE TIROIR EN ALUMINIUM



Façade de tiroir en aluminium Speedbox
- pour tiroirs intérieurs

N° de com.	Finition	Longueur	Hauteur	Unité de com.
032424	aluminium	3000 mm	103 mm	1 pièce
032425	aluminium	3000 mm	197 mm	1 pièce



Kit de montage façade de tiroir en aluminium Speedbox

N° de com.	Finition	Pour hauteur	Unité de com.
032426	aluminium	103 mm	1 kit
032427	aluminium	197 mm	1 kit

STABILISATEUR POUR SPEEDBOX



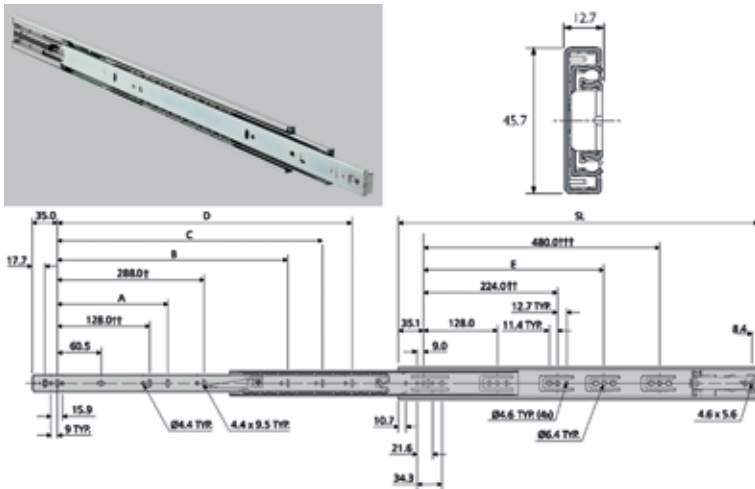
Kit stabilisateur pour Speedbox

N° de com.	Finition		Unité de com.
031590	gris	-	1 kit



Outil de pointage type T32 pour Speedbox
- pour le marquage précis des perçages
pour les attaches de façade

N° de com.	Finition		Unité de com.
031563	gris	-	1 kit


**Glissière à fermeture automatique
type 3832 EC (nouveau perçage)**

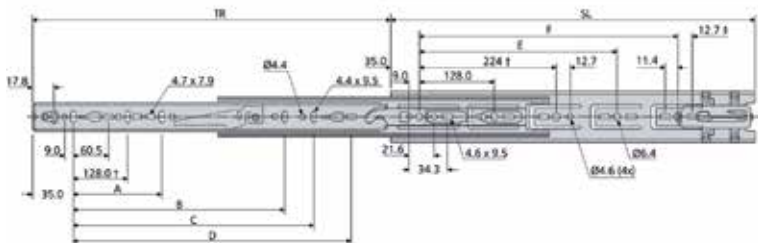
- avec amortisseur easy close
- sortie totale
- démontable
- non compatible avec l'équerre pour fixation au fond du tiroir
- ATTENTION : il faut prévoir 2 mm supplémentaires à la longueur de la glissière pour la profondeur intérieure de l'armoire.

3832EC-D	mm							kg	
	SL	TR	A	B	C	D	E	W	L
*3832-0035EC-D	350	310	224	-	-	259	-	1.01	43
*3832-0040EC-D	400	406	-	-	-	-	-	1.18	44
*3832-0045EC-D	450	457	-	320	-	-	-	1.34	45
*3832-0050EC-D	500	508	-	320	-	409	320	1.51	45
*3832-0055EC-D	550	559	-	320	416	-	352	1.66	45
*3832-0060EC-D	600	610	224	416	-	509	352	1.83	45
*3832-0065EC-D	650	660	224	416	544	-	352	1.97	44
*3832-0070EC-D	700	711	224	416	544	609	352	2.13	43

N° de com	Finition	Longueur	Charge	Unité de com.
033929	zingué	350 mm	45 kg	1 paire
033930	zingué	400 mm	45 kg	1 paire
033931	zingué	450 mm	45 kg	1 paire
033932	zingué	500 mm	45 kg	1 paire
033933	zingué	550 mm	45 kg	1 paire
033934	zingué	600 mm	45 kg	1 paire
033935	zingué	650 mm	45 kg	1 paire
033936	zingué	700 mm	45 kg	1 paire

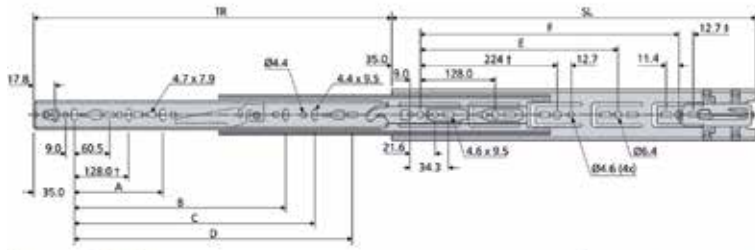


Glissière à fermeture automatique Accuride type 3832SC
 - sortie totale
 - fermeture automatique
 - démontable



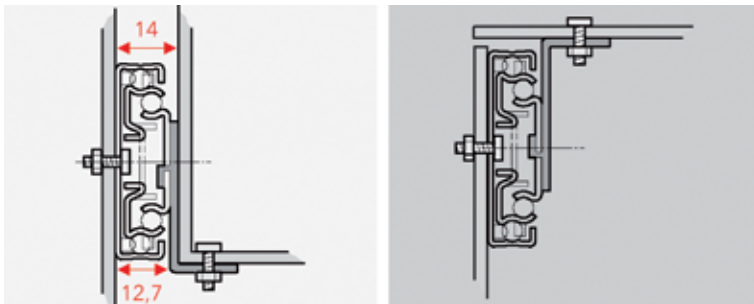
3832SC/ 3832HDSC	mm									kg		
	SL	TR	A	B	C	D	E	F	W	L 10,000	L 80,000	
*3832-0030SC	300	286	-	-	-	231	-	-	0.90	48	42	
*3832-0035SC	350	356	-	-	-	281	-	-	1.04	49	43	
*3832-0040SC	400	406	-	-	-	331	288	-	1.20	50	44	
*3832-0045SC	450	457	-	320	-	381	320	-	1.33	50	45	
*3832-0050SC	500	508	-	-	-	431	384	-	1.50	50	45	
*3832-0055SC	550	559	-	416	-	481	416	-	1.67	50	45	
*3832-0060SC	600	610	224	416	-	531	352	480	1.82	50	45	
*3832-0065SC	650	660	224	416	544	581	352	512	1.96	49	44	

N° de com.	Finition	Longueur	Charge	Unité de com.
031769	zingué	300 mm	42 kg	1 paire
031770	zingué	350 mm	43 kg	1 paire
031771	zingué	400 mm	44 kg	1 paire
031772	zingué	450 mm	45 kg	1 paire
031773	zingué	500 mm	45 kg	1 paire
031774	zingué	550 mm	45 kg	1 paire
031775	zingué	600 mm	45 kg	1 paire
031776	zingué	650 mm	44 kg	1 paire
031753	zingué noir	300 mm	42 kg	1 paire
031754	zingué noir	350 mm	43 kg	1 paire
031755	zingué noir	400 mm	44 kg	1 paire
031756	zingué noir	450 mm	45 kg	1 paire
031757	zingué noir	500 mm	45 kg	1 paire
031758	zingué noir	550 mm	45 kg	1 paire
031759	zingué noir	600 mm	45 kg	1 paire
031760	zingué noir	650 mm	44 kg	1 paire



3832SC/ 3832HDSC	mm								kg		
	SL	TR	A	B	C	D	E	F	W	L 10,000	L 80,000
*3832-0030SC	300	286	-	-	-	231	-	-	0.90	48	42
*3832-0035SC	350	356	-	-	-	281	-	-	1.04	49	43
*3832-0040SC	400	406	-	-	-	331	298	-	1.20	50	44
*3832-0045SC	450	457	-	320	-	381	320	-	1.33	50	45
*3832-0050SC	500	508	-	-	-	431	384	-	1.50	50	45
*3832-0055SC	550	559	-	416	-	481	416	-	1.67	50	45
*3832-0060SC	600	610	224	416	-	531	352	480	1.82	50	45
*3832-0065SC	650	660	224	416	544	581	352	512	1.96	49	44

N° de com.	Finition	Longueur	Charge	Unité de com.
032210	zingué	500 mm	45 kg	1 paire
032211	zingué	550 mm	45 kg	1 paire
032212	zingué	600 mm	45 kg	1 paire
032213	zingué	650 mm	44 kg	1 paire



Équerre pour fixation au fond du tiroir des types 3832/SC/HDSC

- l'équerre pour la longueur de 550 mm peut être montée sur les glissières de 600, 650 et 700 mm

- attention: non compatible avec les glissières type 3832EC

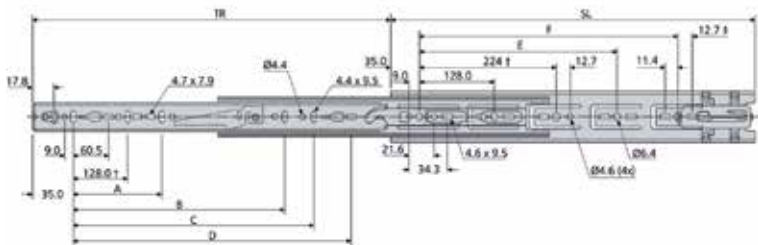
N° de com.	Finition	Longueur	Unité de com.
031356	zingué	400 mm	1 paire
031357	zingué	450 mm	1 paire
031358	zingué	500 mm	1 paire
031359	zingué	550 mm	1 paire



Glissière à fermeture automatique Accuride type 3832SC avec billes en delrin

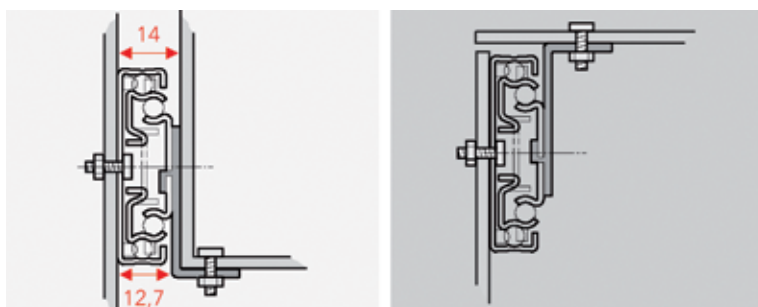
- delrin est une matière auto-lubrifiante

- sortie totale
- fermeture automatique
- démontable



3832SC/ 3832HDSC	mm										kg	
	SL	TR	A	B	C	D	E	F	W	L 10,000	L 80,000	
*3832-0030SC	300	286	-	-	-	231	-	-	0.90	48	42	
*3832-0035SC	350	356	-	-	-	281	-	-	1.04	49	43	
*3832-0040SC	400	406	-	-	-	331	288	-	1.20	50	44	
*3832-0045SC	450	457	-	320	-	381	320	-	1.33	50	45	
*3832-0050SC	500	508	-	-	-	431	384	-	1.50	50	45	
*3832-0055SC	550	559	-	416	-	481	416	-	1.67	50	45	
*3832-0060SC	600	610	224	416	-	531	352	480	1.82	50	45	
*3832-0065SC	650	660	224	416	544	581	352	512	1.96	49	44	

N° de com.	Finition	Longueur	Charge	Unité de com.
031761	blanc	300 mm	42 kg	1 paire
031762	blanc	350 mm	43 kg	1 paire
031763	blanc	400 mm	44 kg	1 paire
031764	blanc	450 mm	45 kg	1 paire
031765	blanc	500 mm	45 kg	1 paire
031766	blanc	550 mm	45 kg	1 paire
031767	blanc	600 mm	45 kg	1 paire
031768	blanc	650 mm	44 kg	1 paire



Equerre pour fixation au fond du tiroir des types 3832B avec billes en delrin

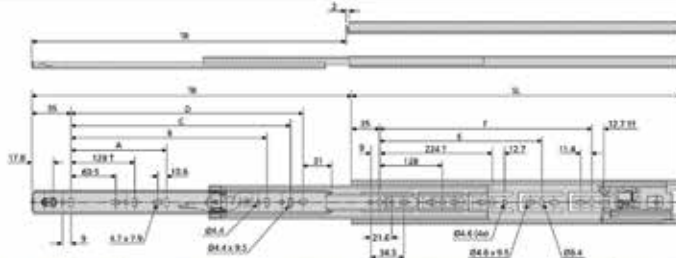
- l'équerre pour la longueur de 550 mm peut être montée sur les glissières de 600, 650 et 700 mm

N° de com.	Finition	Longueur	Unité de com.
031524	blanc	400 mm	1 paire
031525	blanc	450 mm	1 paire
031526	blanc	500 mm	1 paire
031527	blanc	550 mm	1 paire



Glissière Push Accuride type 3832TR

- glissière avec système Push
- sortie totale
- avec fermeture
- profondeur glissière = largeur max. de l'armoire



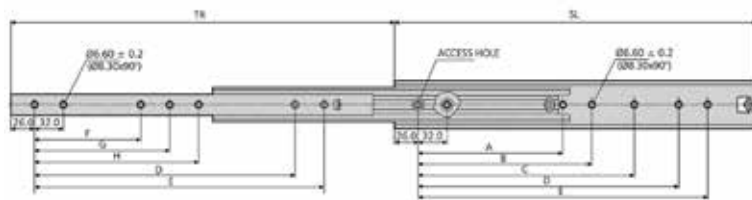
3832TR/ 3832HDTR	mm										kg	
	SL	TR	A	B	C	D	E	F	W	L		
*3832-0050TR	500	508	-	320	-	392	384	-	1.47	45		

N° de com.	Finition	Longueur	Charge	Unité de com.
032989	zingué	500 mm	45 kg	1 paire



Glissière Accuride type 5321

- sortie totale
- perçage de fixation: 32 mm
- avec fermeture
- montage sur le côté
- n'est pas démontable



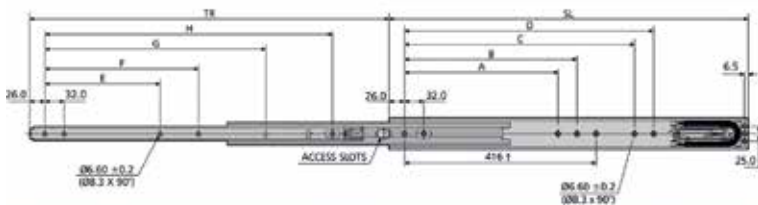
5321	mm										kg		
	SL	TR	A	B	C	D	E	F	G	H	W	L 10,000	L 80,000
DZ5321-0030	300	323.5	-	-	-	192	224	-	-	-	1.73	130	120
DZ5321-0035	350	373.5	-	-	-	224	256	-	-	-	2.04	140	120
DZ5321-0040	400	423.5	-	160	192	288	320	128	160	-	2.34	150	130
DZ5321-0045	450	473.5	-	160	192	320	352	128	160	-	2.64	160	140
DZ5321-0050	500	523.5	-	192	224	384	416	160	192	-	2.94	170	150
DZ5321-0055	550	573.5	-	192	224	416	448	160	192	-	3.25	160	140
DZ5321-0060	600	623.5	-	256	288	480	512	192	256	-	3.55	150	120
DZ5321-0070-A	700	723.5	288	320	544	576	608	256	288	544	4.16	130	110
DZ5321-0080-A	790	803.5	-	352	384	672	704	320	352	384	4.72	100	100

N° de com.	Finition	Longueur	Charge	Unité de com.
030880	zingué	300 mm	120 kg	1 paire
030881	zingué	350 mm	120 kg	1 paire
030882	zingué	400 mm	130 kg	1 paire
030883	zingué	450 mm	140 kg	1 paire
030884	zingué	500 mm	140 kg	1 paire
030885	zingué	550 mm	140 kg	1 paire
030886	zingué	600 mm	120 kg	1 paire
030887	zingué	700 mm	110 kg	1 paire
030888	zingué	790 mm	100 kg	1 paire



Glissière Accuride avec amortisseur type 5321 EC

- avec amortisseur easy close
- sortie totale



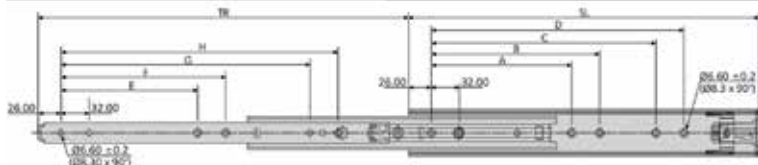
5321EC	mm											kg	
	SL	TR	A	B	C	D	E	F	G	H	W	L (450mm*)	L (1000mm*)
DZ5321-0040EC	400	388	160	192	-	-	128	160	-	288	1.99	65	55
DZ5321-0045EC	450	450	160	192	256	-	128	160	-	320	2.27	65	55
DZ5321-0050EC	500	500	192	224	-	-	160	192	-	384	2.57	70	60
DZ5321-0055EC	550	550	192	224	320	352	160	192	-	416	2.87	85	72
DZ5321-0060EC	600	600	256	288	384	416	192	256	-	480	3.18	100	85
DZ5321-0070EC	700	700	288	320	448	480	256	288	512	576	3.79	100	85
DZ5321-0080EC	790	800	352	384	576	608	320	352	416	672	4.42	90	75

N° de com.	Finition	Longueur	Charge	Unité de com.
032991	zingué	400 mm	55 kg	1 paire
032992	zingué	450 mm	55 kg	1 paire
032993	zingué	500 mm	60 kg	1 paire
032994	zingué	550 mm	72 kg	1 paire
032995	zingué	600 mm	85 kg	1 paire
032996	zingué	700 mm	85 kg	1 paire
032997	zingué	790 mm	75 kg	1 paire



Glissière Accuride type 5321SC

- sortie totale
- fermeture automatique
- perçage de fixation: 32 mm
- avec fermeture
- montage sur le côté
- n'est pas démontable

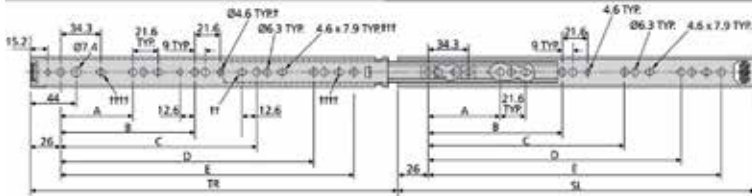


5321SC	mm											kg	
	SL	TR	A	B	C	D	E	F	G	H	W	L	
DZ5321-0030SC	300	319	-	-	160	192	-	-	192	224	1.64	85	
DZ5321-0035SC	350	369	-	-	224	256	-	-	224	256	1.96	90	
DZ5321-0040SC	400	419	160	192	256	288	160	192	288	320	2.25	100	
DZ5321-0045SC	450	469	192	224	320	352	192	224	352	384	2.57	110	
DZ5321-0050SC	500	519	224	256	352	384	224	256	384	416	2.87	120	
DZ5321-0055SC	550	569	224	256	416	448	224	256	448	480	3.17	110	
DZ5321-0060SC	600	619	256	288	480	512	256	288	480	512	3.48	100	
DZ5321-0070SC	700	719	320	352	544	576	320	352	576	608	4.10	70	
DZ5321-0080SC	790	823	352	384	640	672	352	384	672	704	4.64	50	

N° de com.	Finition	Longueur	Charge	Unité de com.
032214	zingué	300 mm	85 kg	1 paire
032215	zingué	350 mm	90 kg	1 paire
032216	zingué	400 mm	100 kg	1 paire
032217	zingué	450 mm	110 kg	1 paire
032218	zingué	500 mm	120 kg	1 paire
032219	zingué	550 mm	110 kg	1 paire
032220	zingué	600 mm	100 kg	1 paire
032221	zingué	700 mm	70 kg	1 paire
032222	zingué	800 mm	50 kg	1 paire

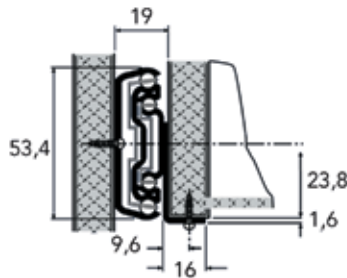
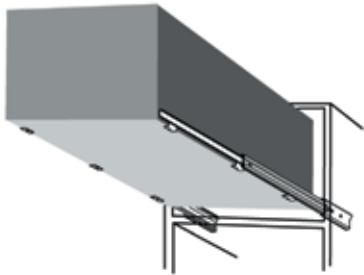
**Glissière Accuride type 2601**

- sortie totale
- perçage de fixation: 32 mm
- avec fermeture
- n'est pas démontable



2601	mm								kg	
	SL	TR	A	B	C	D	E	W	L	
DZ2601-0020	200	209	128	-	-	-	-	0.44	16	
DZ2601-0025	250	259	128	-	-	-	-	0.55	25	
DZ2601-0030	300	308	128	224	-	-	-	0.67	32	
DZ2601-0035	350	357	128	224	-	-	-	0.78	35	
DZ2601-0040	400	406	128	224	320	-	-	0.89	45	
DZ2601-0045	450	456	128	224	352	-	-	1.01	45	
DZ2601-0050	500	505	128	224	352	416	-	1.11	35	
DZ2601-0055	550	554	128	224	352	448	489	1.23	30	

N° de com.	Finition	Longueur	Charge	Unité de com.
030869	zingué	200 mm	16 kg	1 paire
030870	zingué	250 mm	25 kg	1 paire
030871	zingué	300 mm	32 kg	1 paire
030872	zingué	350 mm	35 kg	1 paire
030873	zingué	400 mm	45 kg	1 paire
030874	zingué	450 mm	45 kg	1 paire
030875	zingué	500 mm	35 kg	1 paire
030876	zingué	550 mm	30 kg	1 paire

**Glissière Accuride type 5517**

- sortie totale
- perçage de fixation: 32 mm
- avec fermeture
- fixation au fond du tiroir ou fixation inversée
- n'est pas démontable

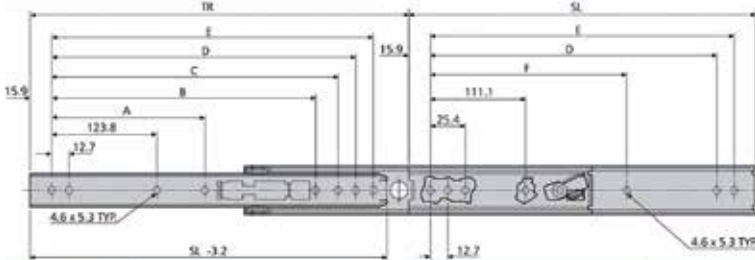


N° de com.	Finition	Longueur	Charge	Unité de com.
030920	zingué	300 mm	55 kg	1 paire
030921	zingué	350 mm	57 kg	1 paire
030922	zingué	400 mm	59 kg	1 paire
030923	zingué	450 mm	60 kg	1 paire
030924	zingué	500 mm	60 kg	1 paire
030925	zingué	550 mm	60 kg	1 paire
030926	zingué	600 mm	60 kg	1 paire
030927	zingué	650 mm	58 kg	1 paire
030928	zingué	700 mm	55 kg	1 paire



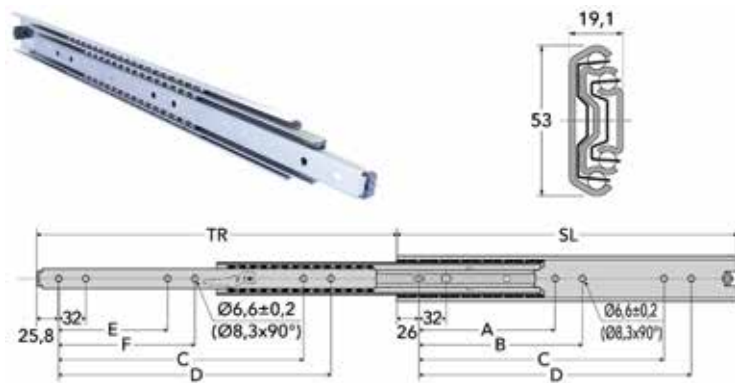
Glissière Accuride inoxydable type 305

- glissière inoxydable
- avec système de blocage
- sortie totale



DS0305	mm										kg	
	SL	TR	A	B	C	D	E	F	W	L		
DS0305-0018	457	479.5	212.7	-	400.0	412.7	425.4	301.6	1.88	62		
DS0305-0020	508	530.5	238.1	365.2	490.8	463.5	476.2	352.4	2.04	57		
DS0305-0022	559	581.0	263.5	415.9	501.6	514.3	527.0	403.2	2.29	52		

N° de com.	Finition	Longueur	Charge	Unité de com.
033387	inox	457 mm	62 kg	1 paire
033355	inox	508 mm	57 kg	1 paire
033388	inox	559 mm	52 kg	1 paire

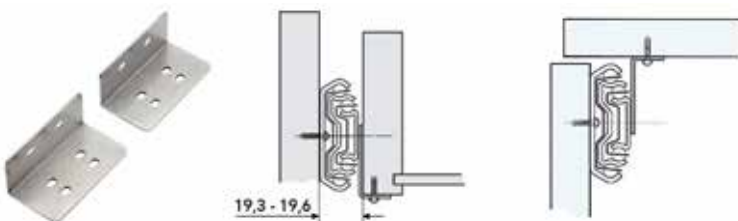


Glissière Accuride type DS5334

- glissière en inox 304
- sortie totale
- démontable
- ne convient pas au montage à plat

DS5334	mm										kg	
	SL	TR	A	B	C	D	E	F	W	L		
DS5334-0040	400.0	423.0	160.0	192.0	288.0	320.0	128.0	160.0	2.25	90		
DS5334-0045	450.0	473.0	192.0	224.0	352.0	384.0	160.0	192.0	2.56	90		
DS5334-0050	500.0	523.0	192.0	224.0	384.0	416.0	192.0	224.0	2.82	90		
DS5334-0055	550.0	573.0	256.0	288.0	448.0	480.0	224.0	256.0	3.12	90		
DS5334-0060	600.0	623.0	256.0	288.0	480.0	512.0	256.0	288.0	3.41	90		

N° de com.	Finition	Longueur	Charge	Unité de com.
033915	inox	400 mm	90 kg	1 paire
033916	inox	450 mm	90 kg	1 paire
033917	inox	500 mm	90 kg	1 paire
033918	inox	550 mm	90 kg	1 paire
033919	inox	600 mm	90 kg	1 paire



Équerre pour fixation au fond du tiroir des types DS5334

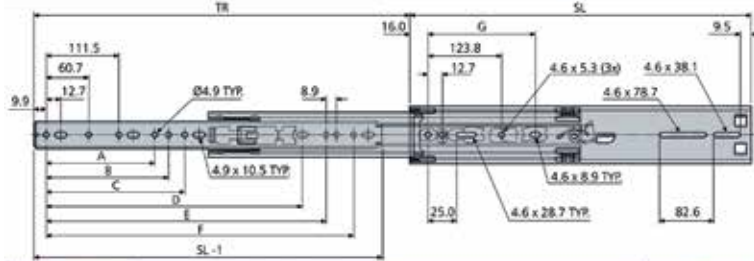
- pour le montage de la glissière au fond du tiroir
- au moins 2 paires nécessaires

N° de com.	Finition		Unité de com.
033920	inox	-	1 paire



Glissière Accuride avec système de blocage type 3507

- glissière avec système de blocage
- sortie totale



3507	mm										kg	
	SL	TR	A	B	C	D	E	F	G	W	L	
DZ3507-0018	457	508	-	-	164.8	-	-	307.3	178.8	2.01	76	
DZ3507-0020	508	559	-	172.1	203.2	-	-	438.1	203.8	2.24	80	
DZ3507-0022	559	610	-	-	213.0	-	407.0	488.9	228.8	2.46	82	

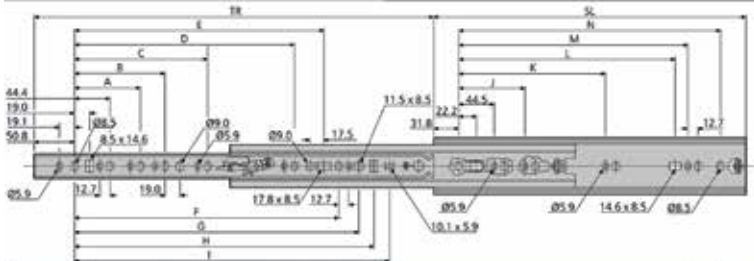
N° de com.	Finition	Longueur	Charge	Unité de com.
033277	zingué	457 mm	76 kg	1 paire
033278	zingué	508 mm	80 kg	1 paire
033279	zingué	559 mm	82 kg	1 paire



Glissière Accuride type 7957

- sortie totale
- montage horizontal* et sur le côté
- démontable

* charge montage horizontal: 40 kg



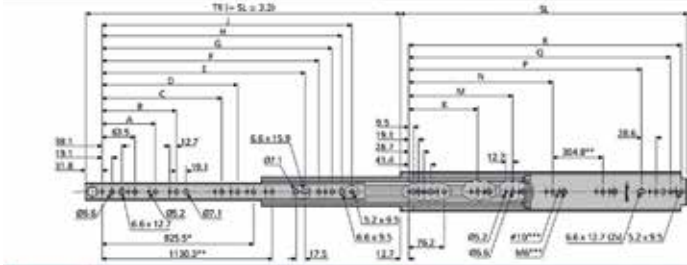
7957	mm																kg	
	SL	TR	A	B	C	D	E	F	G	H	I	J	K	L	M	N	W	L
DZ7957-0020-2	508.0	608.0	108.0	171.5	-	-	338.2	389.0	414.4	433.4	452.5	-	-	480.0	403.4	444.5	4.03	160
DZ7957-0022-2	558.8	658.8	108.0	171.5	-	-	328.7	389.0	414.4	433.4	452.5	-	-	438.2	454.2	495.3	4.42	160
DZ7957-0024-2	609.6	709.6	108.0	171.5	-	-	379.5	439.8	465.2	484.2	503.3	-	-	480.0	505.0	546.1	4.84	160
DZ7957-0026-2	660.4	760.4	108.0	171.5	-	-	430.3	490.6	516.0	535.0	554.1	-	-	539.8	555.8	596.9	5.27	160
DZ7957-0028-2	711.2	811.2	108.0	171.5	-	-	481.1	541.4	566.8	585.8	604.9	-	-	590.6	605.6	647.7	5.88	160
DZ7957-0030-2	762.0	862.0	108.0	171.5	-	-	531.9	592.2	617.6	636.6	655.7	203.2	489.9	641.4	657.4	698.5	6.06	160
DZ7957-0032-2	812.8	912.8	108.0	171.5	-	-	582.7	643.0	668.4	687.4	706.5	203.2	520.7	692.2	708.2	749.3	6.48	160
DZ7957-0034-2	863.6	963.6	108.0	171.5	349.3	-	633.5	693.8	719.2	738.2	757.3	203.2	571.5	743.0	759.0	800.1	6.88	160
DZ7957-0036-2	914.4	1014.4	108.0	171.5	349.3	501.7	684.3	744.6	770.0	789.0	808.1	203.2	622.5	793.8	809.8	850.9	7.29	160

N° de com.	Finition	Longueur	Charge	Unité de com.
033280	zingué	508 mm	160 kg	1 paire
033281	zingué	558,8 mm	160 kg	1 paire
033282	zingué	609,6 mm	160 kg	1 paire
033283	zingué	660,4 mm	160 kg	1 paire
033284	zingué	711,2 mm	160 kg	1 paire
033285	zingué	762 mm	160 kg	1 paire
033286	zingué	812,8 mm	160 kg	1 paire
033287	zingué	863,6 mm	160 kg	1 paire
033288	zingué	914,4 mm	160 kg	1 paire



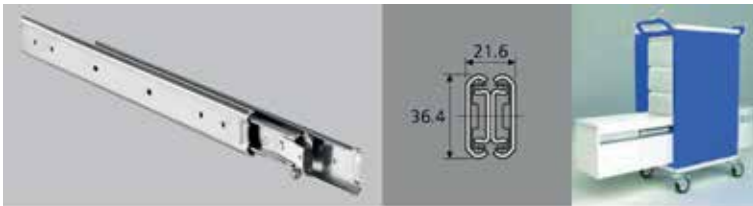
Glissière Accuride type 9301

- sortie totale
- n'est pas démontable
- attention: vendu PAR PIÈCE



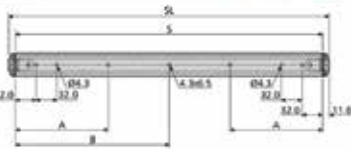
9301-E	mm														kg*				
	SL	TR	A	B	C	D	E	F	G	H	J	K	M	N	P	Q	R	W	L
DZ9301-0030U-E	812,8	812,8	137,0	190,5	368,3	-	601,7	601,8	687,3	700,4	725,4	255,0	363,7	552,5	711,2	768,4	787,4	3,88	256
DZ9301-0036U-E	914,4	914,4	137,0	190,5	368,3	320,7	703,3	703,5	788,9	808,0	837,0	255,0	442,5	604,1	812,6	870,0	889,0	4,37	248
DZ9301-0048U-E	1219,2	1219,2	137,0	190,5	368,3	320,7	1008,1	1068,3	1083,7	1132,8	1131,8	255,0	595,0	805,9	1117,6	1174,6	1193,0	5,88	204
DZ9301-0060U-E	1524,0	1524,0	137,0	190,5	368,3	320,7	1312,9	1373,1	1398,5	1417,6	1436,6	255,0	898,9	1122,4	1470,6	1498,6	7,32	182	

N° de com.	Finition	Longueur	Charge	Unité de com.
031492	zingué	812,8 mm	256 kg	1 pièce
031493	zingué	914,4 mm	248 kg	1 pièce
031494	zingué	1219,2 mm	204 kg	1 pièce
031495	zingué	1524 mm	182 kg	1 pièce



Glissière Accuride type DZ3630 pour tiroir à double ouverture

- sortie totale
- n'est pas démontable



3630	mm						kg	
	SL	S	TR	Tr2	A	B	W	L
DZ3630-0050	500	478	532	1064	144	-	2,66	45

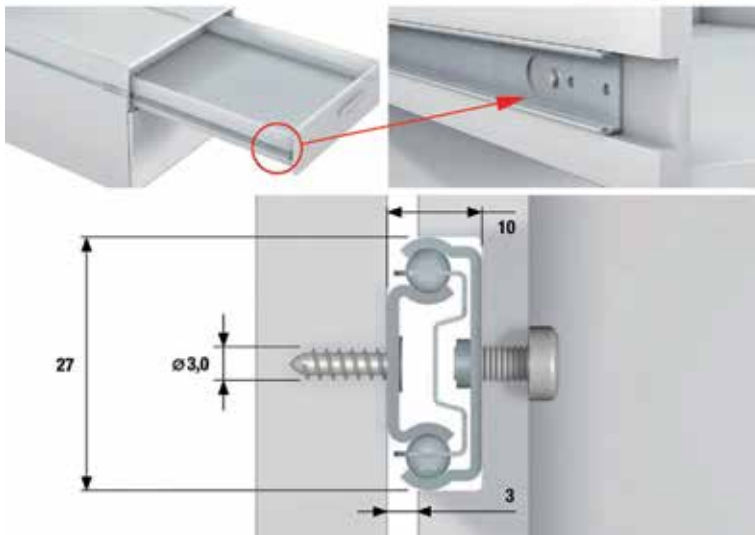
N° de com.	Finition	Longueur	Charge	Unité de com.
031497	zingué	500 mm	45 kg	1 paire

GLISSIÈRES POUR RAINURE

GLISSIÈRES POUR RAINURE

**Glissière pour rainure type 840**

- glissière à sortie simple
- à appliquer ou à encastrer dans une rainure de 27 mm
- charge: 15 kg pour glissières avec longueur 342 mm



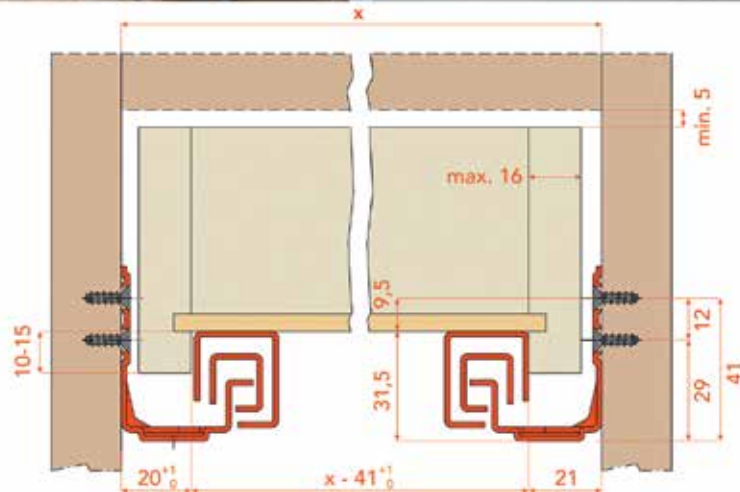
N° de com.	Finition	Longueur	Unité de com.
033309	zingué	278 mm	1 paire
033310	zingué	310 mm	1 paire
033311	zingué	342 mm	1 paire
033312	zingué	438 mm	1 paire

GLISSIÈRES SALICE

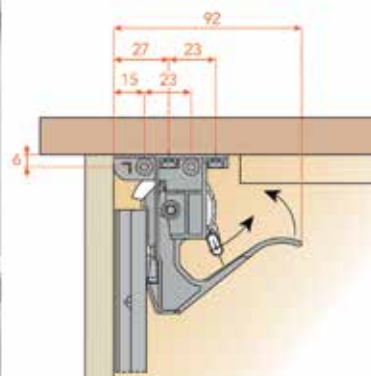
GLISSIÈRES SALICE FUTURA POUR TIROIRS EN BOIS - 30 KG

**Glissière Futura Smove type 6555 pour tiroirs en bois**

- glissière avec amortisseur Soft Close
- sortie totale
- façade réglable en hauteur: +2,5 mm
- clips à commander séparément (n° de com. 033296 ou 033369)

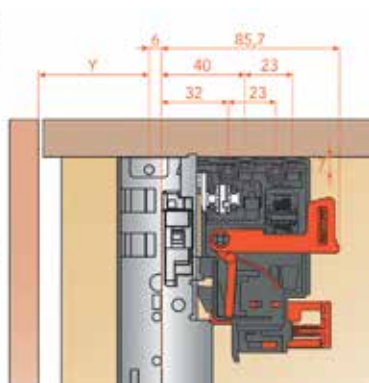


N° de com.	Finition	Longueur de la glissière	Profondeur min. de l'armoire	Charge	Unité de com.
033290	zingué	300 mm	310 mm	30 kg	1 paire
033291	zingué	350 mm	360 mm	30 kg	1 paire
033292	zingué	400 mm	410 mm	30 kg	1 paire
033293	zingué	450 mm	460 mm	30 kg	1 paire
033294	zingué	500 mm	510 mm	30 kg	1 paire
033295	zingué	550 mm	560 mm	30 kg	1 paire

**1-D clips pour glissière Futura Smove**

- réglage 1D:
- réglage vertical: +2,5 mm

N° de com.	Finition		Unité de com.
033296	-	-	1 paire

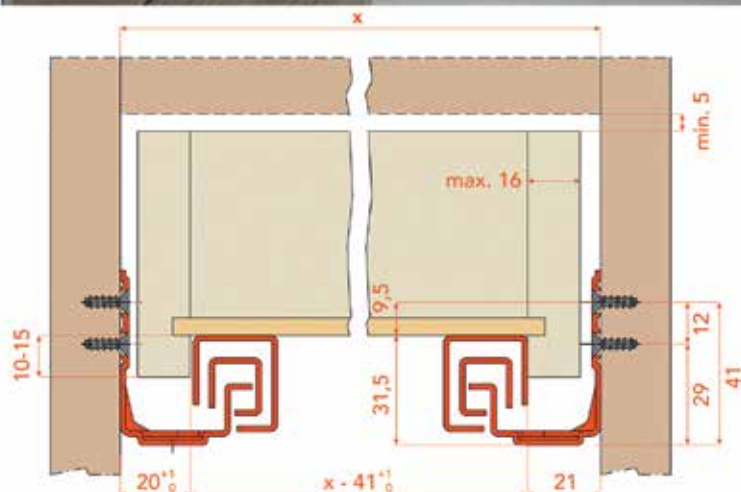
**3-D clips pour glissière Futura Smove**

- par paire (gauche/droite)
- réglage 3D:
- réglage vertical: +2,5 mm
- réglage latéral: +/-1,5 mm
- réglage frontal: +/-2 mm

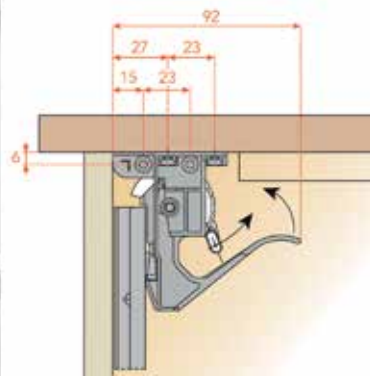
N° de com.	Finition	-	Unité de com.
033369	-	-	1 paire

**Glissière Futura Push type 65577 pour tiroirs en bois**

- glissière avec système Push
- sortie totale
- façade réglable en hauteur: +2,5 mm
- clips à commander séparément (n° de com. 033296 ou 033369)
- barre de synchronisation recommandée pour tiroirs avec largeur > 800 mm (n° de com. 032450)

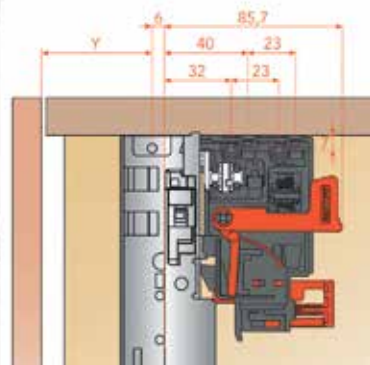


N° de com.	Finition	Longueur de la glissière	Profondeur min. de l'armoire	Charge	Unité de com.
032443	zingué	300 mm	310 mm	30 kg	1 paire
032444	zingué	350 mm	360 mm	30 kg	1 paire
032445	zingué	400 mm	410 mm	30 kg	1 paire
032446	zingué	450 mm	460 mm	30 kg	1 paire
032448	zingué	500 mm	510 mm	30 kg	1 paire
032449	zingué	550 mm	560 mm	30 kg	1 paire

**1-D clips pour glissière Futura Push**

- réglage 1D:
- réglage vertical: +2,5 mm

N° de com.	Finition	-	Unité de com.
033296	-	-	1 paire

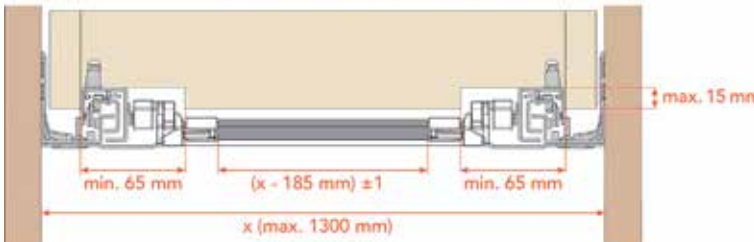
**3-D clips pour glissière Futura Push**

- réglage 3D:
- réglage vertical: +2,5 mm
- réglage latéral: +/-1,5 mm
- réglage frontal: +/-2 mm

N° de com.	Finition	-	Unité de com.
033369	-	-	1 paire

**Barre de synchronisation pour glissières Futura Push**

- recommandé pour tiroirs avec largeur à partir de 800 mm
- barre à couper



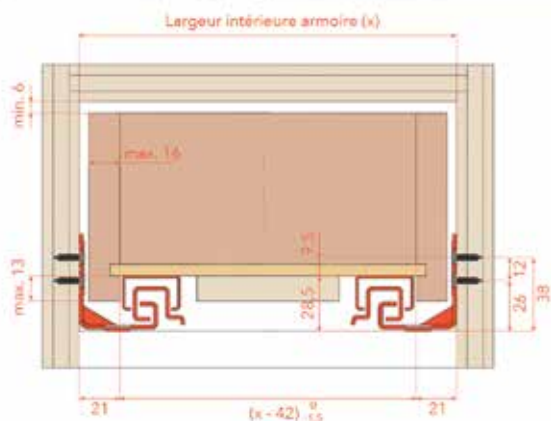
N° de com.	Type	Longueur barre	Unité de com.
032450	APKFGTS1150	1150 mm	1 kit

GLISSIÈRES SALICE F70 POUR TIROIRS EN BOIS - 70 KG

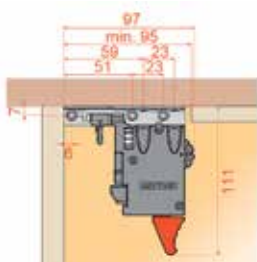
**Glissière F70 Smove**

- glissière avec amortisseur Soft Close
- face réglable en hauteur: +2,5 mm
- synchronisé : les 3 segments de la glissière s'ouvrent et se ferment uniformément
- compatible avec les perçages de la glissière Blum Movento 766H - 60 kg

- clips à commander séparément (n° de com. 034754)
- levier optionnel pour le réglage de l'inclinaison à commander séparément (n° de com. 034755)



N° de com.	Finition	Longueur de la glissière	Profondeur min. de l'armoire	Charge	Unité de com.
034767	zingué	350 mm	360 mm	70 kg	6 paire
034768	zingué	400 mm	410 mm	70 kg	6 paire
034769	zingué	450 mm	460 mm	70 kg	6 paire
034770	zingué	500 mm	510 mm	70 kg	6 paire
034771	zingué	550 mm	560 mm	70 kg	6 paire
034772	zingué	600 mm	610 mm	70 kg	4 paire
034773	zingué	650 mm	660 mm	70 kg	4 paire
034774	zingué	700 mm	710 mm	70 kg	4 paire
034775	zingué	750 mm	760 mm	70 kg	4 paire

**Clip de montage pour glissières F70 Smove**

- réglage 3D de la face:
- réglage en hauteur: +2,5 mm
- réglage latéral: +/- 1,5 mm
- réglage en profondeur: +/- 3 mm

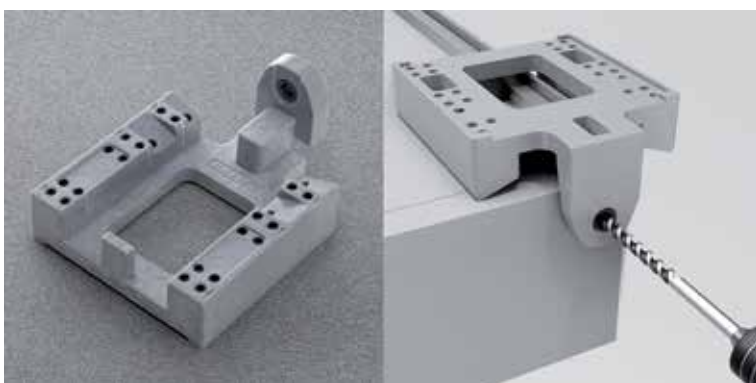
N° de com.	Finition	-	Unité de com.
034754	noir	-	1 paire

**Levier pour le réglage de l'inclinaison pour glissières F70 Smove**

- réglage optionnel de l'inclinaison: +3 mm



N° de com.	Finition	-	Unité de com.
034755	noir	-	120 paire

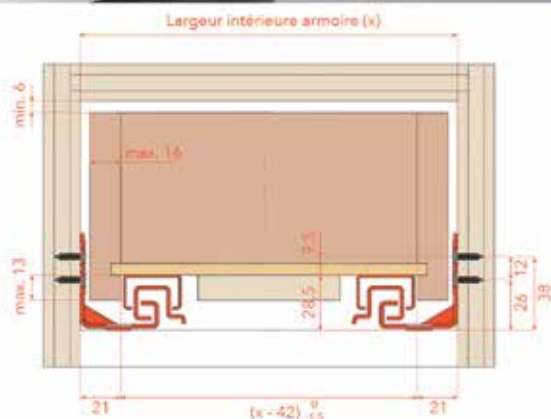
**Gabarit pour glissières F70 Smove et Push**

N° de com.	Finition	-	Unité de com.
034756	-	-	20 pièces

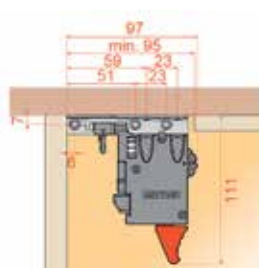


Glissière F70 Push

- glissière avec système Push à sortie totale
- face réglable en hauteur: +2,5 mm
- synchronisé : les 3 segments de la glissière s'ouvrent et se ferment uniformément
- compatible avec les perçages de la glissière Blum Movento 766H - 60 kg
- clips à commander séparément (n° de com. 034754)
- levier optionnel pour le réglage de l'inclinaison à commander séparément (n° de com. 034755)
- barre de synchronisation recommandée pour tiroirs avec largeur > 800 mm (n° de com. 034757)



N° de com.	Finition	Longueur de la glissière	Profondeur min. de l'armoire	Charge	Unité de com.
034758	zingué	350 mm	360 mm	70 kg	6 paire
034759	zingué	400 mm	410 mm	70 kg	6 paire
034760	zingué	450 mm	460 mm	70 kg	6 paire
034761	zingué	500 mm	510 mm	70 kg	6 paire
034762	zingué	550 mm	560 mm	70 kg	6 paire
034763	zingué	600 mm	610 mm	70 kg	4 paire
034764	zingué	650 mm	660 mm	70 kg	4 paire
034765	zingué	700 mm	710 mm	70 kg	4 paire
034766	zingué	750 mm	760 mm	70 kg	4 paire



Clip de montage pour glissières F70 Push

- réglage 3D de la face:
- réglage en hauteur: +2,5 mm
- réglage latéral: +/- 1,5 mm
- réglage en profondeur: +/- 3 mm

N° de com.	Finition		Unité de com.
034754	noir	-	1 paire



Levier pour le réglage de l'inclinaison pour glissières F70 Push

- réglage optionnel de l'inclinaison: +3 mm



N° de com.	Finition		Unité de com.
034755	noir	-	120 paire

**Barre de synchronisation pour glissières F70 Push**

- recommandé pour tiroirs avec largeur à partir de 800 mm
- barre à couper

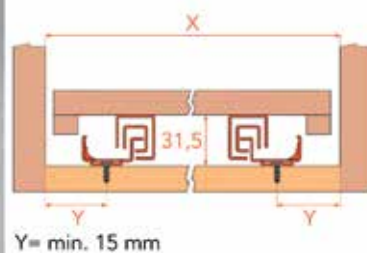


N° de com.	Finition	Longueur	Unité de com.
034757	-	1150 mm	20 kits

**Gabarit pour glissières F70 Smove et Push**

N° de com.	Finition	-	Unité de com.
034756	-	-	20 pièces

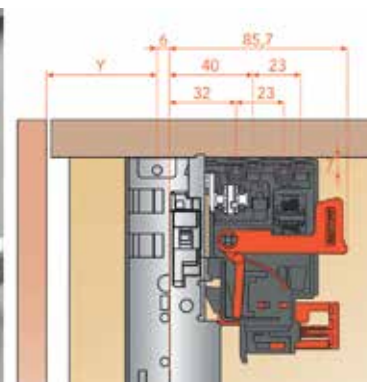
GLISSIÈRES SALICE SHELF-SMOVE POUR TABLETTE EXTRACTIBLE



Glissières pour tablette extractible type Shelf-Smove

- glissières amorties
- pour fixation au fond
- il est possible de monter plusieurs glissières sous une tablette large pour obtenir plus de charge et de stabilité

N° de com.	Finition	Longueur glissière	Profondeur du meuble min.	Charge	Unité de com.
033362	-	350 mm	360 mm	30 kg	1 paire
033363	-	400 mm	410 mm	30 kg	1 paire
033364	-	450 mm	460 mm	30 kg	1 paire
033366	-	500 mm	510 mm	30 kg	1 paire
033367	-	550 mm	555 mm	30 kg	1 paire
033368	-	600 mm	605 mm	30 kg	1 paire



3-D clips pour le réglage

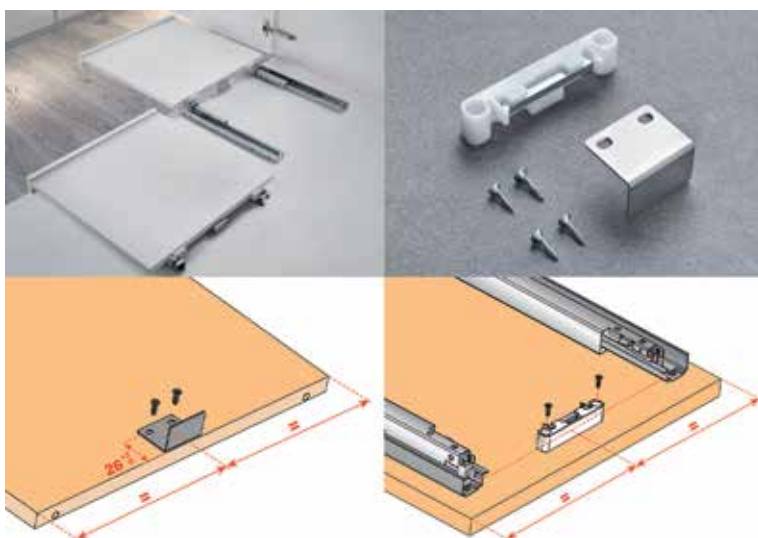
- réglage 3D:
- réglage vertical: +2,5 mm
- réglage latéral: +/-1,5 mm
- réglage frontal: +/-2 mm

N° de com.	Finition			Unité de com.
033369	-			1 paire

**Fixation de la tablette**

- pour la fixation de la tablette sur l'arrière de la glissière

N° de com.	Finition	-	Unité de com.
033370	-	-	1 pièce

**Arrêt magnétique pour glissières Shelf-Smove**

- l'arrêt magnétique verrouille la tablette dans la position ouverte

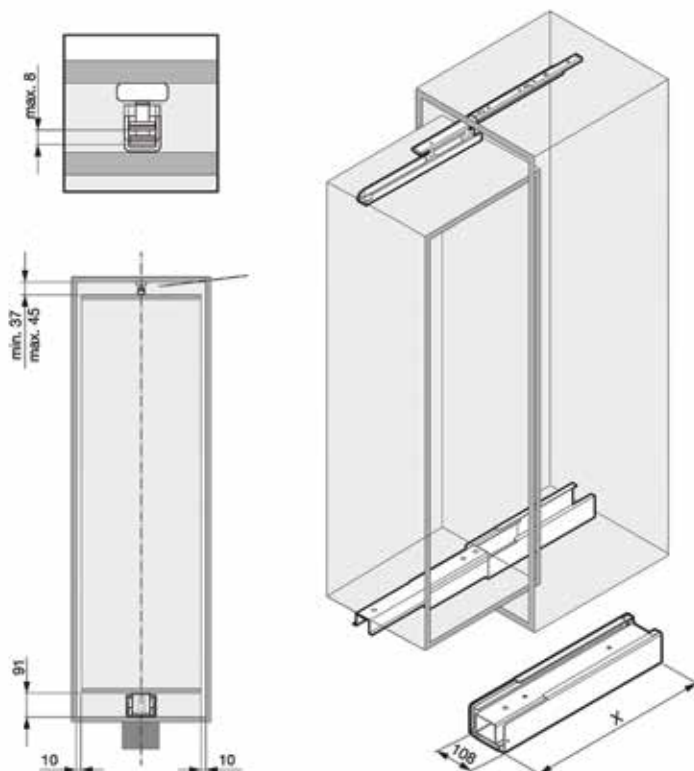
N° de com.	Finition	-	Unité de com.
034609	blanc	-	1 kit

AUTRES GLISSIÈRES

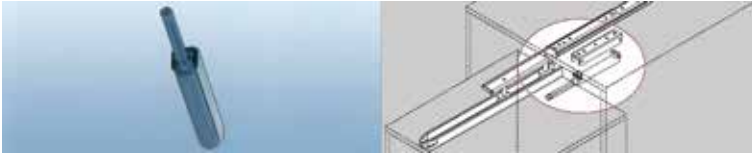
GLISSIÈRES POUR ARMOIRES HAUTES

**Glissière Box pour armoires colonnes**

- glissière pour armoire haute en bois



N° de com.	Finition	Profondeur (X)	Profondeur intérieure min.	Charge	Unité de com.
033191	blanc	390 mm	400 mm	150 kg	1 pièce
033192	blanc	450 mm	460 mm	150 kg	1 pièce
033193	blanc	490 mm	500 mm	150 kg	1 pièce
033194	blanc	530 mm	540 mm	150 kg	1 pièce
033195	zingué	600 mm	610 mm	150 kg	1 pièce
033196	zingué	700 mm	710 mm	120 kg	1 pièce
033197	zingué	800 mm	810 mm	120 kg	1 pièce
033198	zingué	900 mm	910 mm	120 kg	1 pièce
033199	zingué	1000 mm	1010 mm	120 kg	1 pièce



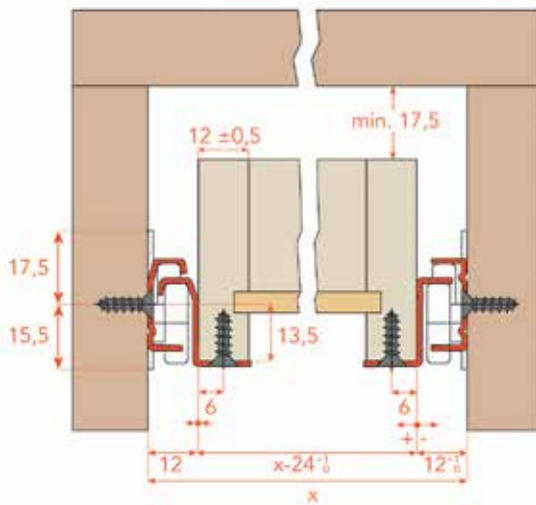
Amortisseur Softstopp pour glissière Box
 - profondeur > 700 mm ou largeur > 400 mm:
 utiliser 2 amortisseurs

N° de com.	Finition	-	Unité de com.
033232	gris	-	1 pièce

GLISSIÈRES À GALETS



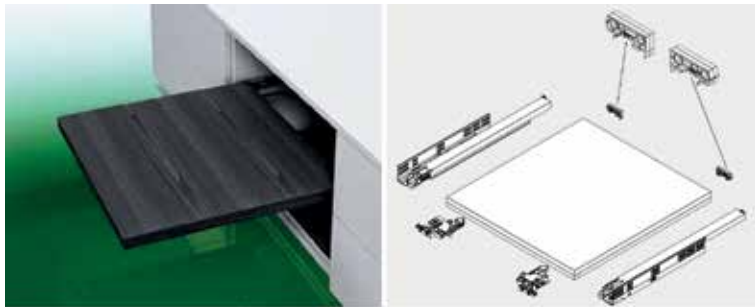
Glissière type 208
 - sortie simple
 - fermeture automatique
 - fixation sous tiroir



N° de com.	Finition	Longueur	Charge	Unité de com.
932563	blanc	300 mm	30 kg	1 paire
932564	blanc	350 mm	30 kg	1 paire
932565	blanc	400 mm	30 kg	1 paire
932566	blanc	450 mm	30 kg	1 paire
932567	blanc	500 mm	30 kg	1 paire
932568	blanc	550 mm	30 kg	1 paire
932569	blanc	600 mm	30 kg	1 paire
034734	noir	300 mm	30 kg	1 paire
034735	noir	350 mm	30 kg	1 paire
034736	noir	400 mm	30 kg	1 paire
034737	noir	450 mm	30 kg	1 paire
034738	noir	500 mm	30 kg	1 paire
034739	noir	550 mm	30 kg	1 paire
034740	noir	600 mm	30 kg	1 paire

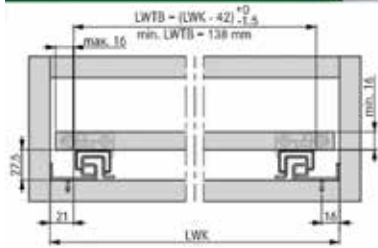
SUPPORTS DE TABLETTE

SUPPORTS DE TABLETTE DYNAPRO

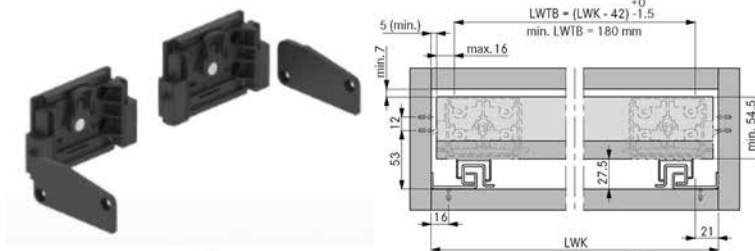


Support de tablette Dynapro sans verrouillage

- pour fixer une tablette sur des glissières Dynapro
- épaisseur panneau min. 16 mm
- il faut commander 2 pièces par tablette
- réglage frontal à commander séparément

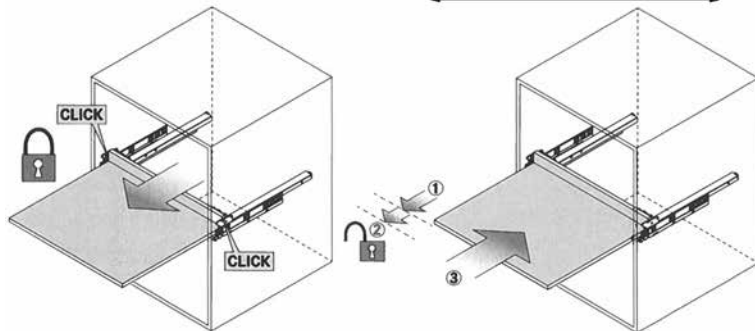


N° de com.	Finition	-	Unité de com.
033342	anthracite	-	1 pièce



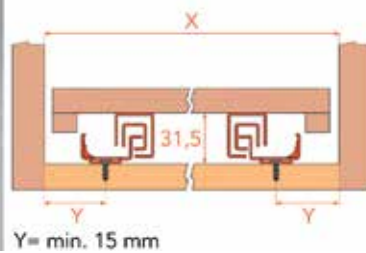
Support de tablette Dynapro avec verrouillage

- pour fixer une tablette sur des glissières Dynapro
- épaisseur panneau min. 16 mm
- hauteur de la paroi arrière min. 54,5 mm
- emballage en kit
- réglage frontal à commander séparément



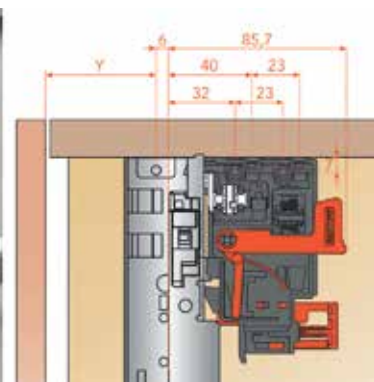
N° de com.	Finition	-	Unité de com.
063441	anthracite	-	1 kit

GLISSIÈRES SHELF-SMOVE POUR TABLETTE EXTRACTIBLE

**Glissières pour tablette extractible type Shelf-Smove**

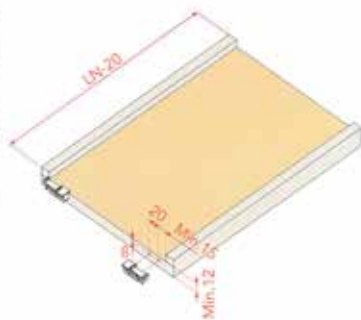
- glissières amorties
- pour fixation au fond
- il est possible de monter plusieurs glissières sous une tablette large pour obtenir plus de charge et de stabilité

N° de com.	Finition	Longueur glissière	Profondeur du meuble min.	Charge	Unité de com.
033362	-	350 mm	360 mm	30 kg	1 paire
033363	-	400 mm	410 mm	30 kg	1 paire
033364	-	450 mm	460 mm	30 kg	1 paire
033366	-	500 mm	510 mm	30 kg	1 paire
033367	-	550 mm	555 mm	30 kg	1 paire
033368	-	600 mm	605 mm	30 kg	1 paire

**3-D clips pour le réglage**

- réglage 3D:
- réglage vertical: +2,5 mm
- réglage latéral: +/-1,5 mm
- réglage frontal: +/-2 mm

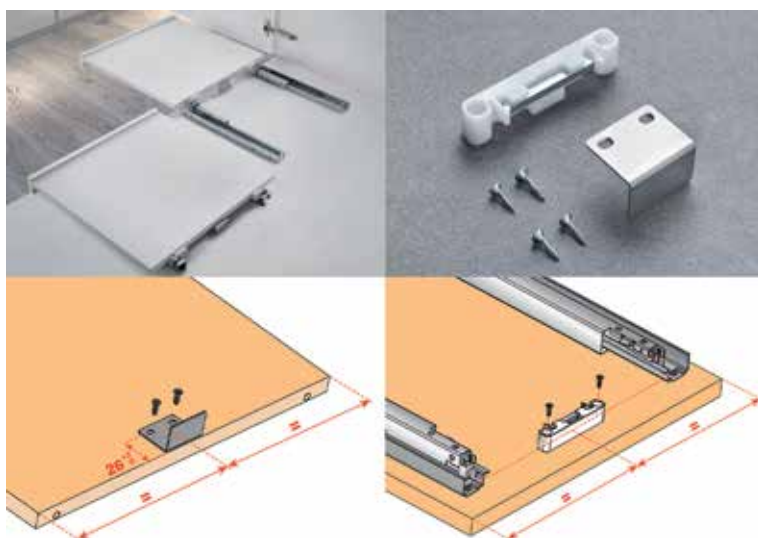
N° de com.	Finition			Unité de com.
033369	-			1 paire



Fixation de la tablette

- pour la fixation de la tablette sur l'arrière de la glissière

N° de com.	Finition	-	Unité de com.
033370	-	-	1 pièce



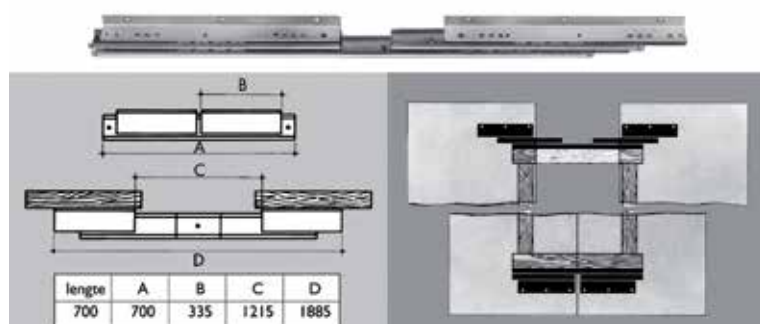
Arrêt magnétique pour glissières Shelf-Smove

- l'arrêt magnétique verrouille la tablette dans la position ouverte

N° de com.	Finition	-	Unité de com.
034609	blanc	-	1 kit

GLISSIÈRES DE TABLE

GLISSIÈRES DE TABLE OMGE



Glissière de table Omge type 1597

N° de com.	Finition	Extractible jusqu'à	Charge	Unité de com.
026788	zingué	1885 mm	60 kg	1 kit

ACCESSOIRES POUR GLISSIÈRES DE TABLE



Verrou type 2001

N° de com.	Finition		Unité de com.
026751	zingué	-	1 pièce



Verrou type 2003

N° de com.	Finition		Unité de com.
026752	zingué	-	1 pièce



Tourillon de table type 2036

N° de com.	Finition	Gauche/droite	Unité de com.
026750	zingué jaune	en 2 pièces	1 pièce

Notes



Van Opstal & C° s.a.
Boomsesteenweg 34, B- 2630 Aartselaar
T +32 (0)3- 887.40.48 • F +32 (0)3- 887.76.06 • E info@vanopstal.be
www.vanopstal.be

Sous réserve de modifications techniques.
Sauf erreurs et omissions.

Votre revendeur: